



Let's pool!

**CATÁLOGO
2024**


CATALOGUE


www.bombaspsh.com



Let's pool!

Introducción Introduction	4
-------------------------------------	---

 COMFORT	13
Bombas para piscinas domésticas Pumps for domestic pools Pompes pour piscines privées	

 ENDURANCE	35
Bombas para piscinas públicas y parques acuáticos Pumps for commercial pools and water parks Pompes pour piscines publiques et parcs aquatiques	

Complementos Accessories Accessoires	91
---	----

Información técnica Technical information Information technique	101
--	-----

Despieces Exploded views Vues éclatées	105
---	-----

Somos el motor de tu piscina



En PSH contamos con más de un siglo de tradición como especialistas en bombeo de agua. Nos respalda un equipo ingeniero experimentado y patentes propias, que harán que tus proyectos lleven nuestro sello único de profesionalidad, calidad y servicio en cualquier parte del mundo.

We are the motor of your swimming pool



PSH has more than one century of experience as specialists in water pumping. We are supported by an experienced engineering team as well as our own patents, which will ensure that your projects bear our unique seal of professionalism, quality and service anywhere in the world.

Nous sommes le moteur de votre piscine



À PSH, nous avons plus d'un siècle de tradition en tant que spécialistes en pompage d'eau. Nous sommes soutenus par une équipe d'ingénieurs expérimentés et nos propres brevets, qui permettront à vos projets de bénéficier de notre marque de fabrique, à savoir professionnalisme, qualité et service, partout dans le monde.



1910

Año de fundación en Barcelona, más de 100 años al servicio de la industria del agua.

Founded in Barcelona, more than 100 years serving to the water industry.

Année de fondation à Barcelone, plus de 100 ans au service de l'industrie de l'eau.

+350

Modelos de bombas para dar solución a las necesidades particulares de cada piscina e instalación.

Pump models to provide solutions to the specific needs of each swimming pool and installation.

Modèles de pompes pour apporter une solution aux besoins particuliers de chaque piscine et installation.

+75

Países donde estamos presentes y damos servicio.

Countries where we are present and provide our service.

Pays où nous sommes présents et offrons nos service.



Let's pool!

Gracias a nuestra experiencia, somos garantía de eficiencia y calidad en la fabricación de bombas tanto para piscina pública como doméstica.

Based on our experience, efficiency and quality are guaranteed in our pumps for public and domestic swimming pools alike.

Grâce à notre expérience, nous sommes garants de l'efficacité et de la qualité de fabrication de pompes, aussi bien pour les piscines publiques que domestiques.



Siempre en continuo movimiento, hoy, más que nunca, redoblamos nuestra apuesta por el sector, renovándonos como empresa para evolucionar hacia un futuro más eficiente y sostenible.

Always progressing, today, more than ever, we are stepping up our commitment to the industry, by revitalising our company in order to evolve towards a more efficient and sustainable future.

Sans cesse en mouvement, aujourd'hui, plus que jamais, nous redoublons notre pari pour le secteur, en nous renouvelant en tant qu'entreprise pour évoluer vers un avenir plus efficace et durable.

Por eso, desde 2018 formamos parte del Grupo Molist, especializado en la fabricación y distribución de sistemas de bombeo de agua y depósitos de membrana para su aplicación en sondeos, grupos de presión y contra incendios.

That is why, since 2018 we've been part of the Molist Group, a company that specialises in manufacturing and distributing water pumping systems and pressure tanks for use in borehole, fire fighting and pressure systems applications.

C'est pourquoi, depuis 2018, nous faisons partie du Groupe Molist, spécialisé dans la fabrication et la distribution de systèmes de pompage d'eau et de dépôts de membrane pour application dans des sondage, pompes d'incendie et des groupes de pression.

Dos mundos: todas las soluciones
Two worlds: all the solutions
Deux mondes : toutes les solutions



COMFORT

**El bienestar
de tu piscina**

La gama COMFORT es la tranquilidad de saber que tu piscina estará preparada cuando la necesites.

**Your swimming
pool's well-being**

The COMFORT range offers the peace of mind of knowing that your swimming pool will be ready to dive into whenever you want.

**Le bien-être
de votre piscine**

La gamme COMFORT où la tranquillité de savoir que votre piscine sera prête lorsque vous en aurez besoin.



ENDURANCE

La gama para el especialista

No importa si se trata de una pequeña instalación pública, de una piscina de gran tamaño o un parque acuático, en PSH tenemos la solución más eficiente para tus aplicaciones.

The range for specialists

Whether it is a small public swimming pool, a large swimming pool or a water park, PSH has the most efficient solution for you.

La gamme pour le spécialiste

Peu importe qu'il s'agisse d'une petite installation publique, d'une piscine de grande taille ou d'un parc aquatique, à PSH nous avons la solution la plus efficace pour vos applications.





COMFORT

La mejor calidad para la máxima tranquilidad

Nuestras bombas para piscinas domésticas tienen una resistencia excepcional porque están fabricadas a partir del conocimiento de años de experiencia, de los procesos más exigentes y con los materiales más indicados para su óptimo funcionamiento.

The highest quality for maximum peace of mind

Our pumps for domestic swimming pools are exceptionally resistant because they are manufactured using our extensive knowledge and experience, high demanding processes and the most suitable materials for optimum operation.

La meilleure qualité pour une tranquillité optimale

Nos pompes pour piscines domestiques ont une résistance exceptionnelle parce qu'elles sont fabriquées sur la base de connaissances tirées d'années d'expérience, des processus les plus exigeants et avec les matériaux les plus indiqués pour assurer un fonctionnement optimal.



Amplia gama de modelos

Más de 65 modelos a tu disposición para que puedas escoger la bomba perfecta para tu piscina.

Wide range of models

More than 65 models at your disposal so you can choose the perfect pump for your pool.

Large gamme de modèles

Plus de 65 modèles à votre disposition pour que vous puissiez choisir la pompe parfaite pour votre piscine.



Eficiencia

Toda la gama COMFORT trifásica está disponible con **motores IE3 de alta eficiencia energética**, reduciendo consumos y ayudando a cuidar el planeta.

También disponemos de 2 modelos de bomba de velocidad variable de gran ahorro energético.

Efficiency

The entire COMFORT three-phase range is available with **energy-efficient IE3 motors**, reducing consumption and helping to take care of the planet.

We also have 2 variable speed pumps with large energy savings.

Efficiency

Toute la gamme COMFORT triphasée est disponible avec des **moteurs IE3 à haute rendement énergétique**, réduisant les consommations et aidant à prendre soin de la planète.

Nous disposons également de 2 pompes à vitesse variable offrant de belles économies d'énergie.



Fácil mantenimiento

Todas las bombas vienen con **tapa transparente y palomillas de fácil apertura manual**, evitando la necesidad de llaves.

Easy maintenance

All pumps come with **transparent lid and easy manual opening knobs**, avoiding the need of opening keys.

Facile à entretenir

Toutes les pompes sont livrées avec un **couvercle transparent et des écrous à bouton pour ouverture manuelle facile**, évitant le besoin de clés.



MICRO



MINI



MINI-VS



ND.1



ND.2



ND.2-VS



MAXI



NEW CONTRA





ENDURANCE

La gama más resistente del mercado

Incluso en los entornos más exigentes, nuestras bombas para piscinas públicas garantizan el máximo rendimiento al estar fabricadas con los materiales más adecuados para cada aplicación. Ofrecemos bombas fabricadas en polipropileno con fibra de vidrio, fundición de hierro con tratamiento de cataforesis, bronce y acero inoxidable.

The most resistant range on the market

Even in the most demanding environments, our pumps for public swimming pools guarantee maximum performance as they are manufactured using the most suitable materials for each application. We offer pumps made of polypropylene with fiberglass, cast iron that has undergone cataphoresis treatment, bronze and stainless steel.

La gamme la plus résistante du marché

Même dans les environnements les plus exigeants, nos pompes pour piscines publiques garantissent un rendement optimal puisqu'elles sont fabriquées avec les matériaux les plus appropriés pour chaque application. Nous offrons des pompes fabriquées en polypropylène avec fibre de verre, fonte avec traitement de cataphorèse, bronze et acier inoxydable.



Amplia gama de modelos

- Potencia **desde los 2HP hasta los 60HP**
- **Dos velocidades de funcionamiento:** 2900 rpm (50Hz 2 polos) y 1450 rpm (50Hz 4 polos)
- También **bombas a 60Hz**
- **Materiales:** polipropileno con fibra de vidrio, fundición de hierro con tratamiento de cataforesis, bronce y acero inoxidable.
- Todas las bombas están disponibles **con y sin prefiltro, y en versiones horizontales y verticales.**
- Y una **gama específica de bombas para los toboganes** de parques acuáticos.

Wide range of models

- **From 2HP to 60HP**
- **Two operating speeds:** 2900 rpm (50Hz 2 poles) and 1450 rpm (50Hz 4 poles)
- Under request **pumps at 60Hz also available**
- **Materials:** polypropylene with fiberglass, cast iron with cataphoresis treatment, bronze and stainless steel.
- All pumps are available **with and without pre-filter, and in horizontal and vertical versions.**
- And a **specific range of pumps for water park slides.**

Large gamme de modèles

- Puissance **de 2HP à 60HP**
- **Deux vitesses de fonctionnement:** 2900 rpm (50Hz 2 pôles) et 1450 rpm (50Hz 4 pôles)
- **Pompes aussi à 60Hz**
- **Matériaux:** polypropylène avec fibre de verre, fonte avec traitement de cataphorèse, bronze et acier inoxydable.
- Toutes les pompes sont disponibles avec **et sans préfiltre, et en versions horizontales et verticales.**
- Et une **gamme spécifique de pompes pour les toboganes** de parcs aquatiques.



Eficiencia

Toda la gama ENDURANCE utiliza **motores IE3 de alta eficiencia energética**, reduciendo consumos y ayudando a cuidar el planeta.

Efficiency

The entire ENDURANCE range is available with **energy-efficient IE3 motors**, reducing consumption and helping to take care of the planet.

Efficience

Toute la gamme ENDURANCE est disponible avec **des moteurs IE3 à haute rendement énergétique**, réduisant la consommation et aidant à prendre soin de la planète.



Resistencia a la corrosión

En PSH ofrecemos diferentes materiales para la fabricación de nuestras bombas, como **polipropileno con fibra de vidrio, fundición de hierro con tratamiento de cataforesis, bronce Rg5 y acero inoxidable 316**, para asegurar la máxima resistencia a la corrosión en cada instalación.

Resistance to corrosion

At PSH we offer different materials for the manufacture of our pumps, such as **polypropylene with fiberglass, cast iron with cataphoresis treatment, bronze Rg5 and stainless steel 316**, to ensure maximum resistance to corrosion in each installation.

Résistance à la corrosion

Chez PSH, nous proposons différents matériaux pour la fabrication de nos pompes, comme **le polypropylène avec fibre de verre, la fonte avec traitement de cataphorèse, le bronze Rg5 et l'acier inoxydable 316**, pour assurer une résistance optimale à la corrosion dans chaque installation.



CLÁSICOS



La gama FDN, clave en nuestra historia

Fundición de hierro con tratamiento de cataforesis, bronce y acero inoxidable.

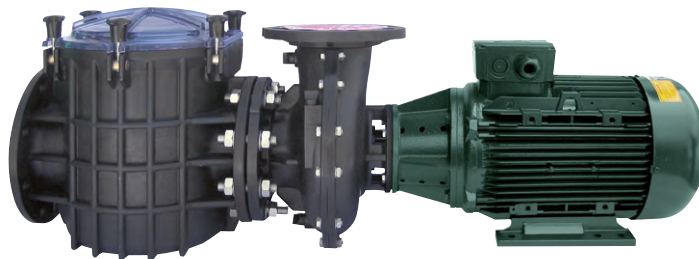
The FDN range, key to our history

Castings; Cast iron with cataphoresis treatment, bronze and stainless steel.

La gamme FDN, clé de notre histoire

Fonte avec traitement de cataphorèse, bronze et acier inoxydable.

GIANT SERIES



La evolución de un clásico

Polipropileno con fibra de vidrio

The evolution of a classic

Polypropylene with fiberglass

L'évolution d'un classique

Polypropylène avec fibre de verre



ENDURANCE

CLÁSICOS

Fundición de hierro con tratamiento de cataforesis, bronce y acero inoxidable.

Castings: cast iron with cataphoresis treatment, bronze and stainless steel.

Fonte: avec traitement de cataphorèse, bronze et acier inoxydable.



Robustez

Immunes frente a cualquier incidencia externa. No van a sufrir frente a desalineación de las conducciones, ni a la dilatación de materiales por diferencia de temperatura, ni a golpes, ni a la limpieza de las instalaciones.

Robustness

Immune to any external incidence. They will not suffer from misalignment of the pipes, or the expansion of the materials due to temperature differences, blows or the installation's cleaning.

Robustesse

Immunisés contre toute incidence externe. Ils ne souffriront pas du désalignement des conduites, non plus de dilatation des matériaux par différence de température, non plus des chocs, non plus du nettoyage des installations.



Durabilidad

Con un correcto mantenimiento la durabilidad de las bombas FDN es muy alta. Un mantenimiento debe tener en cuenta elementos de desgaste tales como rodamientos del motor, juntas, sello mecánico, etc.

Durability

With proper maintenance the durability of FDN pumps is very high. The maintenance must take into account the elements such as motor bearings, gaskets, mechanical seal, etc.

Longévité

Avec un bon entretien, la durabilité des pompes FDN est très élevée. Un entretien doit tenir compte d'éléments d'usure tels que roulements du moteur, joints, garniture mécanique, etc.



Cataforesis

En todas nuestras bombas estándar de fundición de hierro DN, FDN y AP, **aplicamos un tratamiento de cataforesis en todos los componentes en contacto con el agua** (voluta, turbina, prefiltro, etc.). La cataforesis garantiza una resistencia a la corrosión muy superior a las imprimaciones y pinturas con las que habitualmente se suministra el hierro fundido en el mercado.

Cataphoresis

In all our standard DN, FDN and AP **cast iron pumps, we apply a cataphoresis treatment to all components in contact with water** (volute, impeller, pre-filter, etc.). Cataphoresis guarantees a much higher corrosion resistance than the primers and paints used to supply cast iron on the market.

Cataphorèse

Dans toutes nos pompes standard en fonte DN, FDN et AP, **nous appliquons un traitement de cataphorèse sur tous les composants en contact avec l'eau** (volute, turbine, préfiltre, etc.). La cataphorèse garantit une résistance à la corrosion bien supérieure aux apprêts et peintures avec lesquelles la fonte est habituellement livrée sur le marché.



FDN-3000



DN-3000



FDN-1500-H



FDN-1500-HV



FDN-1500-V



DN-1500



AQUATIC PARK



FUNDICIÓN H



FUNDICIÓN V



FUNDICIÓN HV





ENDURANCE
GIANT SERIES

Polipropileno con fibra de vidrio
Polypropylene with fiberglass
Polypropylène avec fibre de verre



Resistencia a la cavitación

Las turbinas en material plástico tienen una **resistencia superior a la erosión producida por la cavitación**, con respecto de las turbinas metálicas.

Cavitation resistance

The plastic impeller has a **superior resistance to the erosion produced by cavitation**, compared to the metal impellers.

Résistance à la cavitation

Les turbines en plastique ont une **résistance supérieure à l'érosion produite par la cavitation** par rapport aux turbines métalliques.



Reducción de costes de mantenimiento

No precisan de pinturas y recubrimientos protectores de las partes hidráulicas ni reparación o sustitución de la turbina debido a la erosión por problemas de cavitación. Además, **la vida útil de los rodamientos es superior**.

Maintenance costs reduction

They do not require paints or protective coatings of the hydraulic parts, repairs or replacement of the impeller due to erosion caused by cavitation. In addition, the **life time of the bearings is longer**.

Réduction des coûts d'entretien

Les pompes n'ont pas besoin de peintures et de revêtements protecteurs pour les pièces hydrauliques, non plus de réparation ou de remplacement de la turbine en raison de l'érosion par cavitation. En outre, la **durée de vie des roulements est supérieure**.



Turbina GIANT

- Turbina de plástico de una sola pieza con álabes helicoidales
- **Diseño único** patentado
- La **mejor solución** ante la corrosión y la cavitación
- Contribuye a una **mayor durabilidad de la bomba**

GIANT Impeller

- **One-piece plastic impeller** with helicoidal blades
- Patented **unique design**
- The **best solution** against corrosion and cavitation
- Contributes to **longer pump durability**

Turbine GIANT

- **La turbine en plástico mono-pièce** à aubes hélicoïdales
- **Conception unique** brevetée
- La **meilleure solution** pour éviter la corrosion et la cavitation
- Contribue à une **plus grande durabilité de la pompe**



F-SMALL GIANT



F-GIANT



GIANT



F-GREAT GIANT



GREAT GIANT



SMALL GIANT



GIANT



GREAT GIANT





COMFORT

Bombas para piscinas domésticas

Pumps for domestic pools

Pompes pour piscines privées

MICRO



2900
rpm

CATAPHORESIS

PSH
Design

Diseñadas especialmente para piscinas de pequeño tamaño, piscinas desmontables y bañeras tipo Spa.

- Autoaspirante hasta 2mca
- Apta para funcionar con cloradores salinos o con agua de mar
- Protección térmica incluida
- Incluye cable de 1m con enchufe Schuko
- Clase de aislamiento: F
- Protección: IP55
- Motor: 50Hz/2900rpm. También disponible a 60Hz
- Pintura del motor por cataforesis
- Especialmente indicada para equipos de filtración y recirculación de depósitos
- Tmax: 40°C

MATERIALES

Cuerpo bomba: Polipropileno + 30% FV.
Rodete y difusor: PPO + 30% FV.
Eje: Acero inoxidable AISI 416.
Sello mecánico: Carbono + Resina - Cerámica.
Tapa prefiltro: SAN
Cesta prefiltro: Polipropileno.

Specially designed for small pools, above ground pools and spa type bathtubs.

- Self-priming up to 2mwh
- Suitable for operation with salt chlorinators and sea water
- Thermal protection included
- Includes 1m cable with Schuko plug
- Insulation Class: F
- Protection: IP55
- Motor: 50Hz/2900rpm. Also available at 60Hz
- Motor painting by cataphoresis
- Specially suitable for filtration equipments and tank recirculation
- Tmax: 40°C

MATERIALS

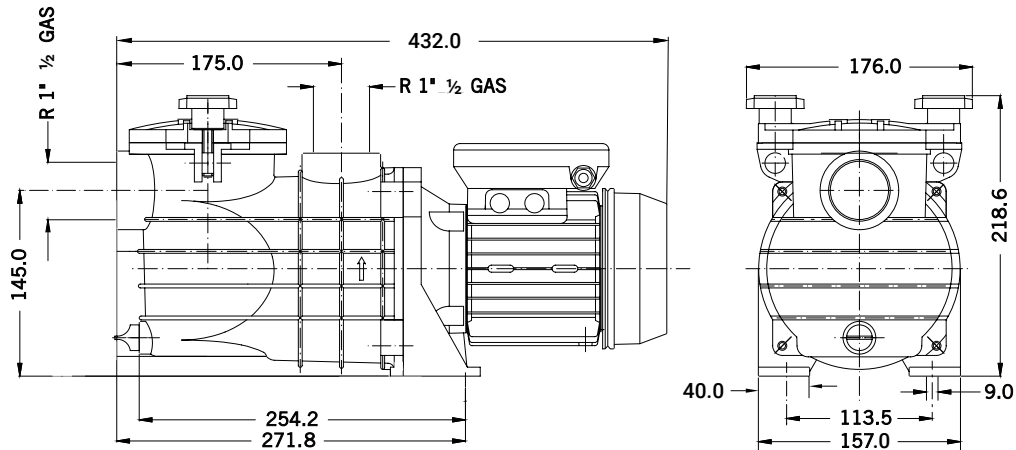
Pump housing: Polypropylene + 30% GF.
Impeller and Diffuser: PPO + 30% GF.
Shaft: Stainless steel AISI 416.
Mechanical Seal: Carbon + Resin - Ceramics.
Prefilter cover: SAN
Prefilter basket: Polypropylene.

Spécialement conçue pour les petites piscines, les piscines amovibles et Spa.

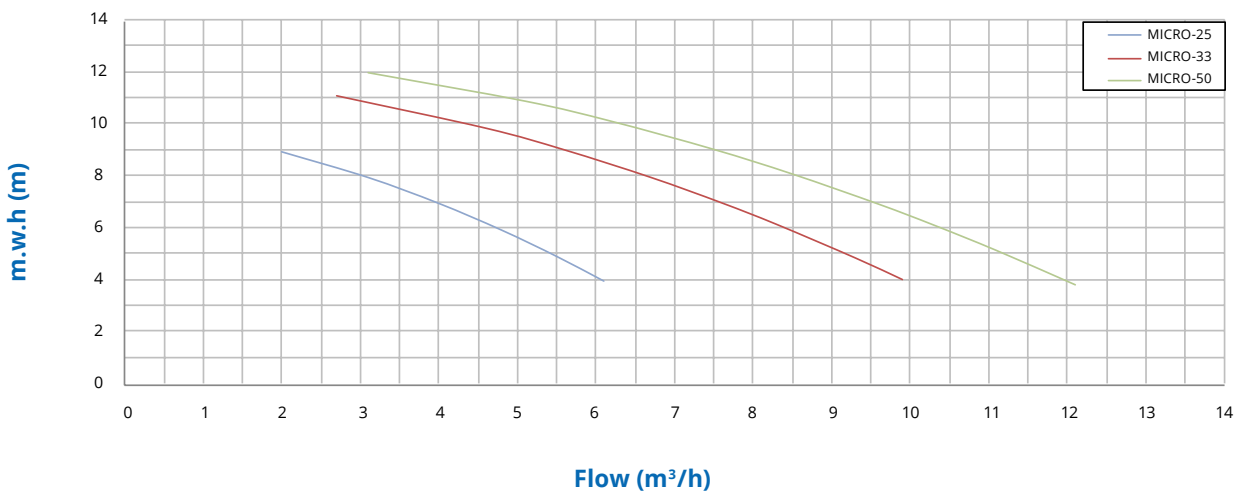
- Auto-amorçage jusqu'à 2mCE
- Adapté au fonctionnement avec l'eau de mer et chlorinateurs
- Protecteur thermique inclus
- Câble de 1m intégré avec prise Schuko
- Classe d'isolement: F
- Étanchéité: IP55
- Moteur: 50Hz/2900 rpm. Disponible aussi a 60Hz
- Peinture moteur par cataphorèse
- Particulièrement adapté pour les équipements de filtration et recirculation des réservoirs d'eau
- Tmax: 40°C

MATÉRIAUX

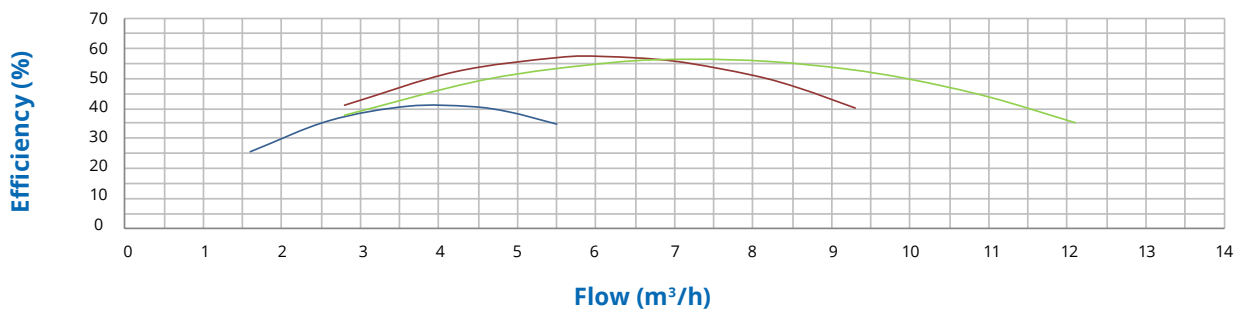
Corps de pompe: Polypropylène + 30% FV.
Turbine et diffuseur: PPO + 30% FV.
Arbre: Acier inoxydable AISI 416.
Garniture mécanique: Carbone + Résine - Céramique.
Couvercle Préfiltre: SAN
Panier préfiltre: Polypropylène.



Characteristics curve



Hydraulic Performance



Tipo Type Type	Potencia Power Puissance		Cond. Capac. Cond.	II 230V A	Altura Manométrica / Head / Hauteur manométrique (m)									Bocas / Connections Sorties		Peso Weight Poids
	kW	HP			4	5	6	7	8	9	10	11	12	IN	OUT	
MICRO-25	0,20	0,25	10	1,4	6,1	5,5	4,8	4,0	3,1	2,0	-	-	-	1" ½	1" ½	6,5
MICRO-33	0,25	0,33	12	1,7	9,9	9,3	8,3	7,6	6,7	5,6	4,6	2,7	-	1" ½	1" ½	7,3
MICRO-50	0,37	0,50	16	2,4	12,1	11,1	10,3	9,6	8,5	7,5	6,2	5,1	3,1	1" ½	1" ½	7,7

MINI



Bomba diseñada para piscinas residenciales de tamaño pequeño y mediano. La MINI tiene una gran capacidad de auto aspiración que la convierte en la bomba idónea para equipos de filtración, limpia-fondos y casetas.

- Autoaspirante hasta 4mca
- Apta para funcionar con cloradores salinos o con agua de mar
- Disponible motor trifásico de alta eficiencia energética tipo IE3 según reglamento (UE) 2019/1781
- Protección térmica incluida en las versiones monofásicas
- Incorpora cable de 1,5m con enchufe Schuko en las versiones monofásicas
- Clase de aislamiento: F
- Protección: IP55
- Motor: 50Hz/2900 rpm. También disponible a 60Hz
- Pintura del motor por cataforesis
- Especialmente indicada para equipos de filtración, limpia-fondos y casetas
- Tmax: 40°C

MATERIALES

Cuerpo bomba: Polipropileno + 30% FV.
Rodete y difusor: PPO + 30% FV.
Eje: Acero inoxidable AISI 416.
Sello mecánico: Carbono + Resina - Cerámica.
Tapa prefiltro: Policarbonato.
Cesta prefiltro: Polipropileno.

Pump designed for small and medium size residential pools. The MINI is a pump with great self-priming capacity that makes it ideal for use with filtration equipment and pool cleaners.

- Self-priming up to 4mwh
- Suitable for operation with salt chlorinators and sea water
- Available high efficiency three phase motor class IE3 according to regulation (EU) 2019/1781
- Thermal protection incorporated in single-phase version
- Includes 1,5m cable with Schuko plug in single-phase version
- Insulation Class: F
- Protection: IP55
- Motor: 50Hz/2900 rpm. Available also at 60Hz
- Motor painting by cataphoresis
- Specially suitable for use with filtration equipment and pool cleaners
- Tmax: 40°C

MATERIALS

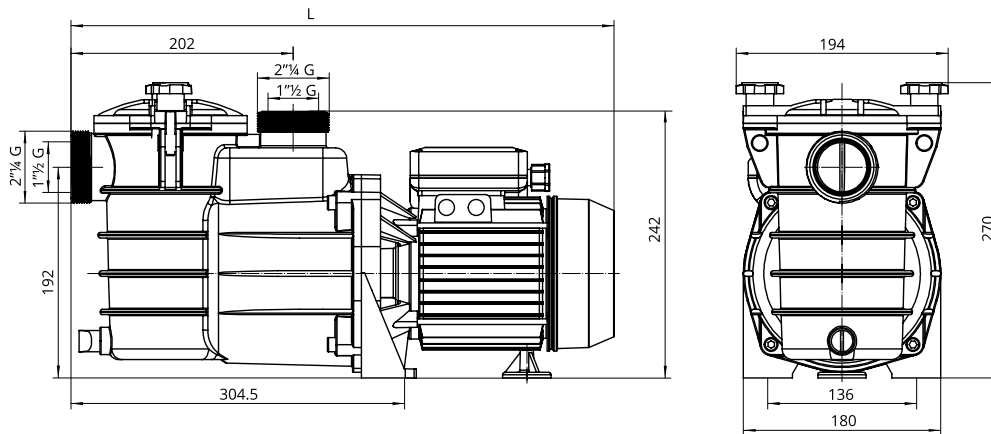
Pump housing: Polypropylene + 30% GF.
Impeller and Diffuser: PPO +30% GF.
Shaft: Stainless steel AISI 416.
Mechanical Seal: Carbon + Resin - Ceramics.
Pre-filter cover: Polycarbonate.
Pre-filter basket: Polypropylene.

Pompe conçue pour les piscines résidentielles de petite et moyenne taille. La MINI est une pompe avec capacité d'auto-aspiration élevée qui la fait idéale pour les équipements de filtration et robot.

- Auto-amorçage jusqu'à 4mCE
- Adapté au fonctionnement avec l'eau de mer et chlorinateurs
- Disponible moteur triphasé à haut rendement IE3 selon règlement (UE) 2019/1781
- Protecteur thermique incorporé dans la version monophasée
- Comprend câble de 1,5 m avec prise Schuko en version monophasée
- Classe d'isolement: F
- Étanchéité: IP55
- Moteur: 50Hz/2900 rpm. Disponible aussi a 60Hz
- Peinture moteur par cataphorèse
- Particulièrement adapté pour les équipements de filtration et robot
- Tmax: 40°C

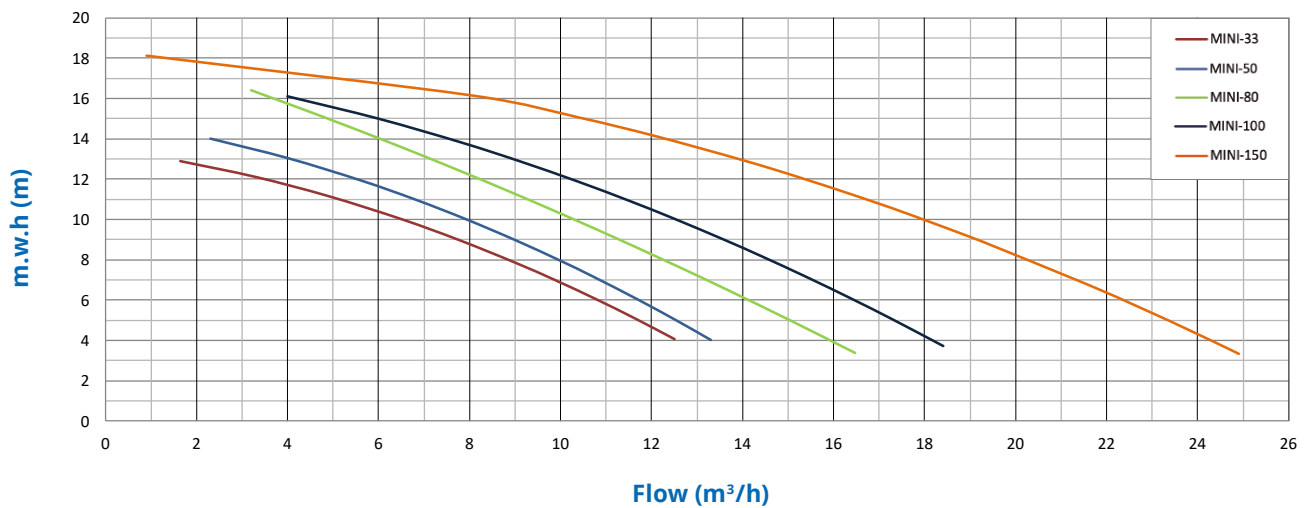
MATÉRIAUX

Corps de pompe: Polypropylène + 30% FV.
Turbine et diffuseur: PPO + 30% FV.
Arbre: Acier inoxydable AISI 416.
Garniture mécanique: Carbone + Résine - Céramique.
Couvercle Préfiltre: Policarbonato.
Panier préfiltre: Polypropylène.

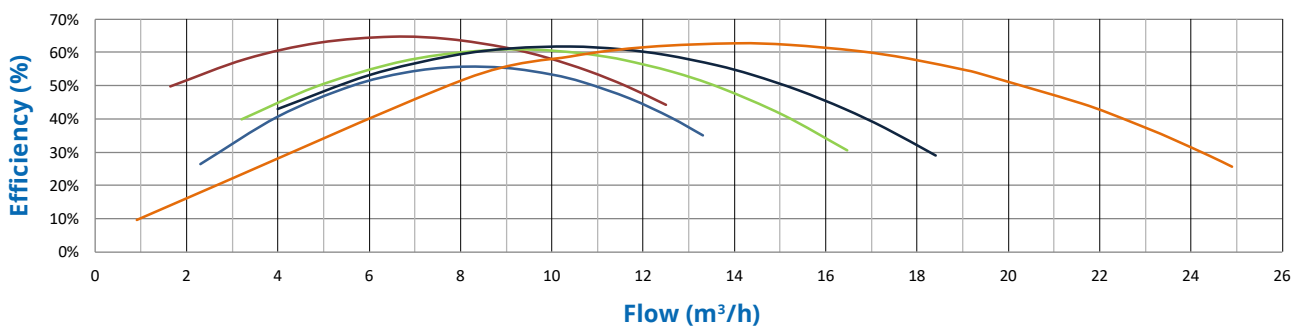


Tipo / Type / Tipe	L
MINI-33	496
MINI-50	
MINI-80	
MINI-100	
MINI-150	518

Characteristics curve



Hydraulic Performance



Tpo Type Tipe	Potencia Power Puissance kW HP	Cond. Capac. Cond. µF	IE3						Altura Manométrica / Head / Hauteur manométrique (m)							Bocas / Connections Sorties DN		Peso Weight Poïds Kg
			II 230V A	III 230V A	III 400V A	III 230V A	III 400V A	4	6	8	10	12	14	16	IN	OUT		
MINI-33	0,25 0,33	16	2,6	-	-	-	-	12,5	10,8	9,0	6,5	3,3	-	-	1" 1/2 / Ø50	1" 1/2 / Ø50	9,4	
MINI-50	0,37 0,50	16	3,2	-	-	-	-	13,3	11,7	10,0	7,9	5,6	2,3	-	1" 1/2 / Ø50	1" 1/2 / Ø50	10,0	
MINI-80	0,60 0,80	20	4,2	2,7	1,7	2,6	1,5	16,5	14,4	12,5	10,5	8,6	6,3	3,3	1" 1/2 / Ø50	1" 1/2 / Ø50	10,9	
MINI-100	0,75 1	25	4,6	3,1	1,9	3,0	1,7	18,4	16,4	14,4	12,5	10,4	7,8	4,0	1" 1/2 / Ø50	1" 1/2 / Ø50	11,8	
MINI-150	1,10 1,50	25	6,2	4,3	2,5	4,0	2,3	24,2	22,4	20,2	18,0	15,3	12,2	8,4	1" 1/2 / Ø50	1" 1/2 / Ø50	14,0	

MINI-VS



La MINI-VS es una bomba de velocidad variable con 4 velocidades y motor IE5 de imanes permanentes.

- Gran pantalla LCD y fácil manejo
- Ahorro energético de hasta un 80%
- Dispone de 4 velocidades: 3000/2500/2000/1500 rpm
- Modo manual/automático
- Programador horario
- Muy silenciosa
- Autoaspirante hasta 4mca
- Apta para funcionar con cloradores salinos o con agua de mar
- Motor de alta eficiencia IE5
- Alimentación: 230V/50Hz
- Clase de aislamiento: F
- Protección: IP55
- Incluye cable de 1,2 m con enchufe Schuko
- Pintura del motor por cataforesis
- Tmax: 40°C

MATERIALES

Cuerpo bomba: Polipropileno + 30% FV.
Rodete y difusor: PPO + 30% FV.
Eje: Acero inoxidable AISI 416.
Sello mecánico: Carbono + Resina - Cerámica.
Tapa prefiltro: Policarbonato
Cesta prefiltro: Polipropileno.

The MINI-VS is a variable speed pump with 4 speeds and an IE5 permanent magnet motor.

- Large LCD screen & easy to use
- Energy saving upto 80%
- 4 speeds: 3000/2500/2000/1500 rpm
- Manual automatic modes
- Programmable timer
- Very silent
- Self-priming up to 4mwh
- Suitable for operation with salt chlorinators and sea water
- High efficiency motor IE5
- Electric supply: 230V/50Hz
- Insulation Class: F
- Protection: IP55
- Includes 1.2 m cable with Schuko plug
- Motor painting by cataphoresis
- Tmax: 40°C

MATERIALS

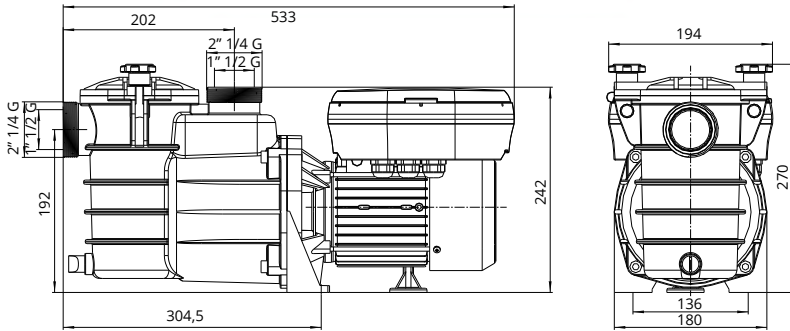
Pump housing: Polypropylene + 30% GF.
Impeller and Diffuser: PPO + 30% GF.
Shaft: Stainless steel AISI 416.
Mechanical Seal: Carbon + Resin - Ceramics.
Pre-filter cover: Polycarbonate.
Pre-filter basket: Polypropylene.

La MINI-VS est une pompe à vitesse variable avec 4 vitesses et moteur IE5 à aimant permanent.

- Grand écran LCD et utilisation facile
- Des économies d'énergie jusqu'à 80%
- Il dispose de 4 vitesses: 3000/2500/2000/1500 rpm
- Mode manuel/automatique
- Programmeur horaire
- Très silencieuse
- Auto-amorçage jusqu'à 4mCE
- Adapté au fonctionnement avec l'eau de mer et chlorinateurs
- Moteur à haut rendement IE5
- Alimentation électrique: 230V/50Hz
- Classe d'isolement: F
- Étanchéité: IP55
- Câble de 1,2 m intégré avec prise Schuko
- Peinture moteur par cataphorèse
- Tmax: 40°C

MATÉRIAUX

Corps de pompe: Polypropylène + 30% FV.
Turbine et diffuseur: PPO + 30% FV.
Arbre: Acier inoxydable AISI 416.
Garniture mécanique: Carbone + Résine - Céramique.
Couvercle Préfiltre: Policarbonato.
Panier préfiltre: Polypropylène.



LOW SPEED



MEDIUM SPEED



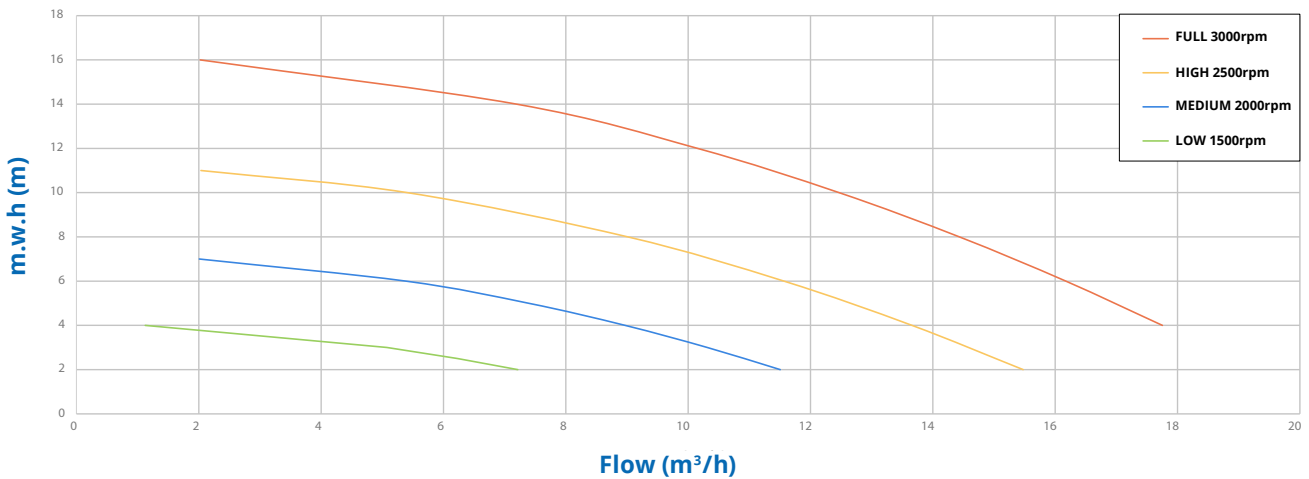
HIGH SPEED



FULL SPEED



Characteristics curve



Tipo Type Type	Potencia Power Puissance		II 230V A	Altura Manométrica / Head / Hauteur manométrique (m)							Bocas / Connections Sorties		Peso Weight Poids Kg
	kW	HP		4	6	8	10	12	14	16	DN	OUT	
MINI-VS	0,75	1	4,6	17,8	16,2	14,4	12,5	10,2	7,2	2	1" 1/2 / Ø50	1" 1/2 / Ø50	10

MINI-SOLAR



Bomba diseñada para la filtración de agua de piscinas. Conexión directa a paneles solares. Alternativamente, dispone de conexión directa a red eléctrica.

- Alta eficiencia energética gracias al motor de imanes permanentes
- Velocidad variable autoajustable en función de la radiación solar
- Control electrónico para la optimización del punto de trabajo
- Ahorro energético gracias a la alimentación por paneles solares
- IP55 para entornos húmedos y polvorientos
- Alimentación mediante paneles solares o a través de red eléctrica
- Entradas para señal de activación externa
- Controlador integrado: fabricado en aluminio y con ventilación independiente para garantizar un buen rendimiento térmico
- Motor trifásico síncrono: motor de imanes permanentes de alta eficiencia
- Aplicación para móvil ANDROID e iOS, con conectividad Bluetooth para la configuración de los parámetros de funcionamiento de la bomba
- Tmax: 40°C

MATERIALES

Cuerpo bomba: Polipropileno + 30% FV
Impulsor y difusor: PPO + 30% FV
Eje: Acero inoxidable AISI 316L
Cierre mecánico: Carbono + Resina - Cerámica
Tapa prefiltro: Policarbonato
Cesta prefiltro: Polipropileno.

Pump specially designed for pool water filtration. To be directly connected to solar panels. Or alternatively it can be connected to electrical grid.

- High energetic efficiency achieved thanks to the permanent magnet motor
- Variable speed operation depending on instant solar radiation
- Electronic configuration improves duty point
- Energy saving thanks to solar panel power
- Low noise operation
- IP55 for humid and dusty environments
- Powered either by solar panels or standard AC/DC with optional module
- Good mechanical integration of motor and inverter
- Integrated inverter: built in aluminium with an independent ventilation system to guarantee excellent thermal performance
- Synchronous three-phase motor: high efficiency permanent magnets
- Mobile APP and Bluetooth connection used to set and monitor different parameters
- Tmax: 40°C

MATERIALS

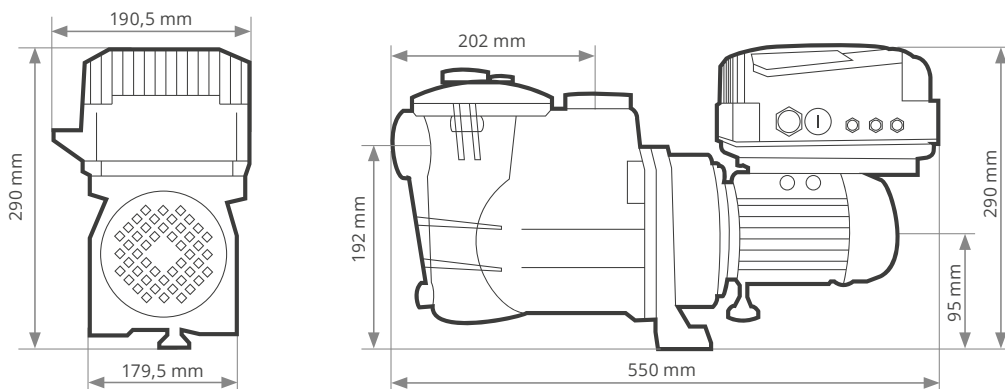
Pump body: Polypropylene + 30% GF.
Impeller and diffuser: PPO + 30% GF.
Shaft: Stainless Steel AISI 316L.
Mechanical seal: Carbon + Resin - Ceramics.
Pre-filter cover: Polycarbonate.
Pre-filter basket: Polypropylene.

Pompe crée pour la filtration des eaux de piscine. Raccordement directe aux panneaux solaires. Alternativement elle peut aussi se raccorder au réseau électrique.

- Haute rendement énergétique grâce au moteur avec imans permanents
- Vitesse variable réglable et auto ajustable en fonction de la radiation solaire
- Contrôle électronique pour obtenir le meilleur rendement et optimiser le point de travail sur la courbe
- Economie énergétique grâce au raccordement aux panneaux solaires
- Ensemble très silencieux
- Etanchéité IP55 pour les endroits humides et sales
- Alimentation par panneaux solaires ou par le réseau électrique
- Excellente intégration de l'ensemble moteur/contrôleur
- Accès pour activer le signal extérieur.
- Contrôleur intégré: fabriqué en aluminium avec ventilateur indépendant pour garantir le meilleur rendement thermique
- Moteur triphasé synchrone: moteur avec imans permanents à haute rendement
- Application mobile ANDROID et iOS avec connectivité Bluetooth pour la configuration des paramètres de fonctionnement de la pompe
- Tmax: 40°C

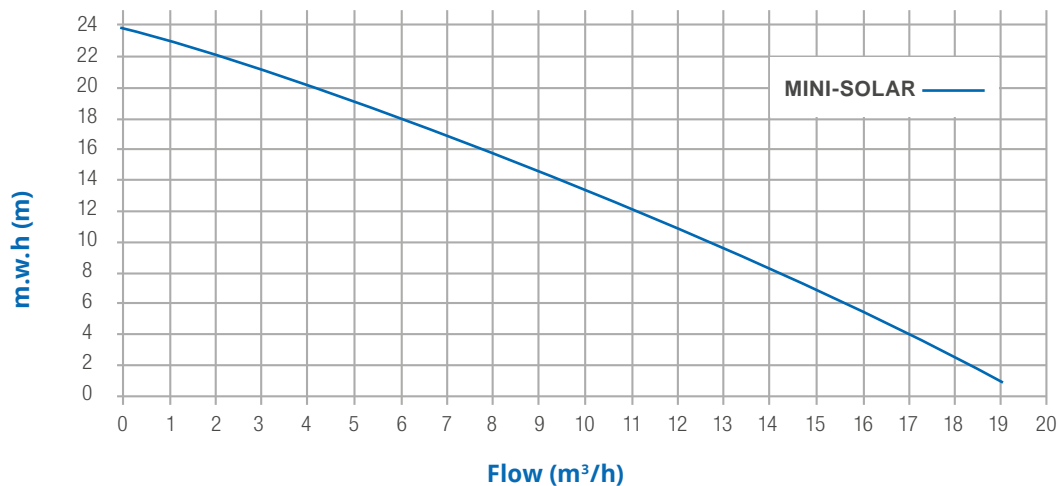
MATÉRIAUX

Corps pompe: Polypropylène + 30% FV.
Roue+ diffuseur: PPO + 30% FV.
Axe: Acier inoxydable AISI 316L.
Garniture mécanique: Carbono + Résine - Céramique.
Couvercle préfiltre: Policarbonato.
Panier préfiltre: Polypropylène.



Bocas / Connections
Sorties
DN
IN OUT
1" ½ / Ø50 1" ½ / Ø50

Characteristics curve



CARACTERÍSTICAS ELÉCTRICAS

- Frecuencia Nominal: 48 – 62 Hz.
- Intensidad máxima: 11A P.F.: 1.
- Tensión alimentación: 90-400 VDC, 1x90-265 VAC.
- Protección IP55 (NEMA-4).
- Aislamiento Motor: clase F.
- Dos señales de salida disponibles: N.O. o N.C.
- Cuatro señales de entrada disponibles (10 o 15 VCC).
- Conexión RS485, Protocolo MODBUS RTU.

CARACTERÍSTICAS ELÉCTRICAS

- Rated frequency: 48 – 62 Hz.
- Input current max: 11A P.F.: 1.
- Input voltage: 90-400VDC, 1x90-265VAC.
- Protection: IP55 (NEMA-4).
- Motor insulation: class F.
- Two digital output settings N.O. or N.C.
- Four analog inputs (10 or 15 VDC).
- RS485 connection, MODBUS RTU protocol.

CARACTERISTIQUES ÉLECTRIQUES

- Fréquence Nomiale: 48 – 62 Hz.
- Intensité maximum: 11A P.F.: 1.
- Tension alimentation: 90-400 VDC, 1x90-265 VAC.
- Protection IP55 (NEMA-4).
- Isolement Moteur: classe F.
- Deux signaux de sortie disponibles: N.O. o N.C.
- Quatre signaux d'entrée disponibles (10 o 15 VCC).
- Raccordement RS485, Protocole MODBUS RTU.

ND.1



2900
rpm

IE3
MOTOR

CATAPHORESIS

La extensa gama de la serie ND.1 permite conseguir rendimientos óptimos hasta 2 HP desde hace más de 40 años.

- Autoaspirante hasta 4mca
- Apta para funcionar con cloradores salinos o con agua de mar
- Disponible motor trifásico de alta eficiencia energética tipo IE3 según reglamento (UE) 2019/1781
- Protección térmica incluida en las versiones monofásicas
- Clase de aislamiento: F
- Protección: IP55
- Motor: 50Hz/2900 rpm. También disponible a 60Hz
- Pintura del motor por cataforesis
- Tmax: 40°C

The extensive range of the ND.1 series allows for optimal performance up to 2 HP since over 40 years.

- Self-priming up to 4mwh
- Suitable for operation with salt chlorinators and sea water
- Available high efficiency three phase motor class IE3 according to regulation (EU) 2019/1781
- Thermal protector incorporated in single-phase version
- Insulation Class: F
- Protection: IP55
- Motor: 50Hz/2900 rpm. Available also at 60Hz
- Motor painting by cataphoresis
- Tmax: 40°C

La vaste gamme de série ND.1 permet atteindre les performances optimales jusqu'à 2 HP depuis 40 ans.

- Auto-amorçage jusqu'à 4mCE
- Adapté au fonctionnement avec l'eau de mer et chlorinateurs
- Disponible moteur triphasé à haut rendement IE3 selon règlement (UE) 2019/1781
- Panier pré-filtre d'haute capacité incorporé au corps pompe
- Classe d'isolement: F
- Étanchéité: IP55
- Moteur: 50Hz/2900 rpm. Disponible aussi a 60Hz
- Peinture moteur par cataphorèse
- Tmax: 40°C

MATERIALES

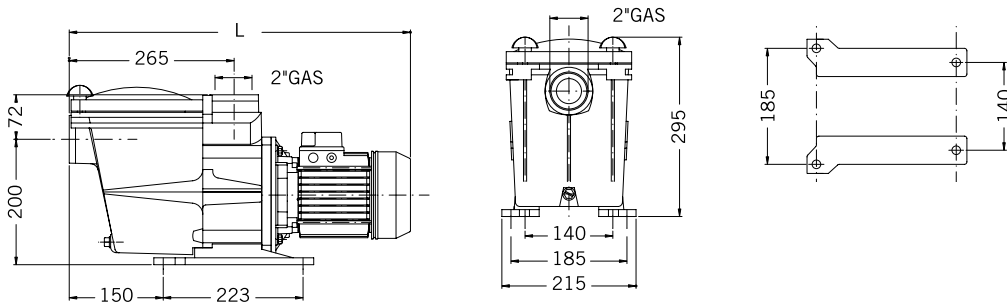
Cuerpo bomba: Polipropileno + 30% FV.
Rodete y difusor: PPO + 30% FV.
Eje: Acero inoxidable AISI 316.
Sello mecánico: Carbono + Resina - Cerámica.
Tapa prefiltro: SAN.
Cesta prefiltro: Polipropileno.

MATERIALS

Pump housing: Polypropylene + 30% GF.
Impeller and Diffuser: PPO +30% GF.
Shaft: Stainless steel AISI 316.
Mechanical Seal: Carbon + Resin - Ceramics.
Pre-filter cover: SAN.
Pre-filter basket: Polypropylene.

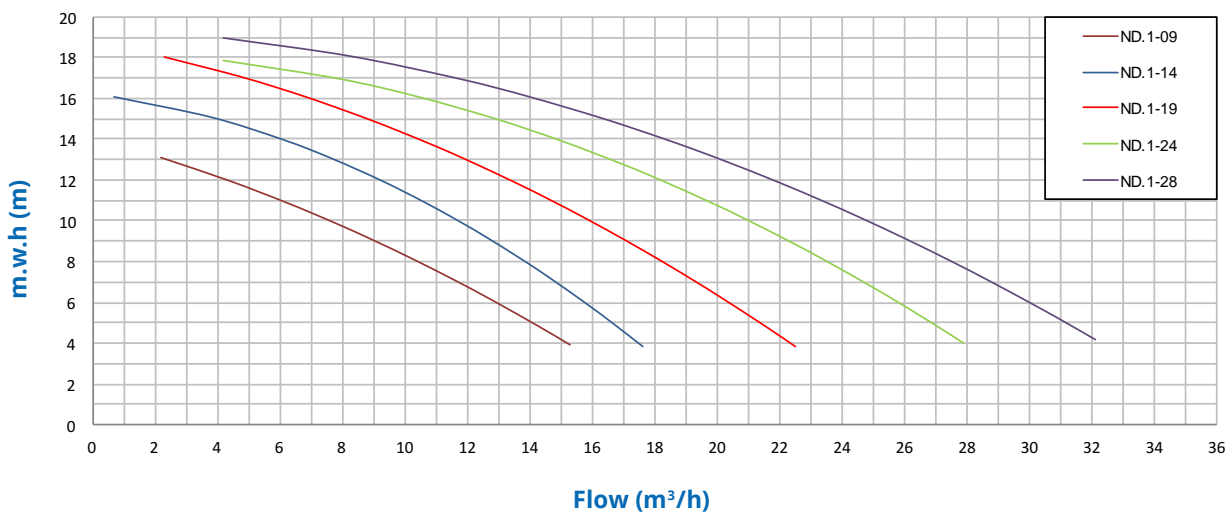
MATÉRIAUX

Corps de pompe: Polypropylène + 30% FV.
Turbine et diffuseur: PPO + 30% FV.
Arbre: Acier inoxydable AISI 316.
Garniture mécanique: Carbone + Résine - Céramique.
Couvercle Préfiltre: SAN.
Panier préfiltre: Polypropylène.

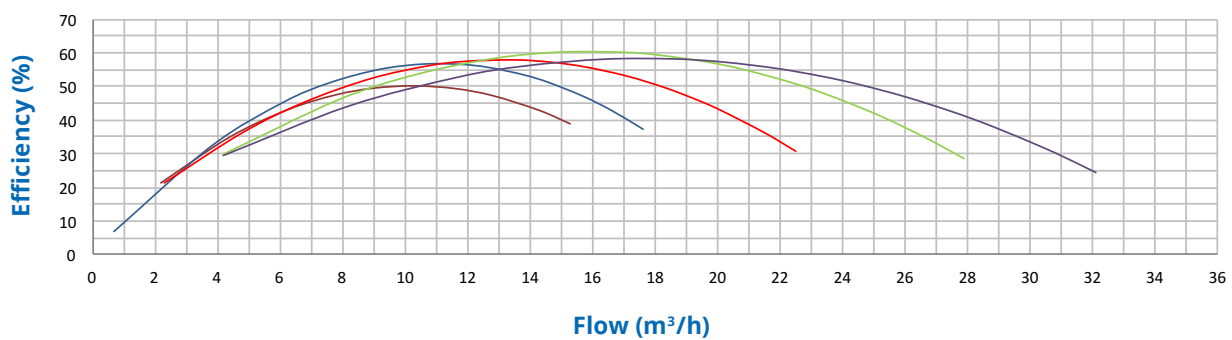


Tipo / Type / Tipe	L
ND.1-09	551
ND.1-14	551
ND.1-19	551
ND.1-24	581
ND.1-28	581

Characteristics curve



Hydraulic Performance



Tipo Type Tipe	Potencia Power Puissance kW HP	Cond. Capac. Cond. µF	IE3						Altura Manométrica / Head / Hauteur manométrique (m)									Bocas / Connections Sorties DN		Peso Weight Poids Kg
			II 230V A	III 230V A	III 400V A	III 230V A	III 400V A	4	6	8	10	12	14	16	18	19	IN	OUT		
ND.1-09	0,37	0,5	16	3,0	-	-	-	-	15,3	12,8	10,3	7,8	4,4	-	-	-	-	2"	2"	13,1
ND.1-14	0,6	0,8	16	4,0	2,5	1,6	2,4	1,3	17,6	15,7	13,8	11,8	9,2	6,1	0,7	-	-	2"	2"	13,1
ND.1-19	0,75	1	20	4,8	3,0	1,9	2,9	1,7	22,5	20,4	18,3	15,9	13,5	10,7	6,8	2,3	-	2"	2"	14,0
ND.1-24	1,1	1,5	30	6,6	4,2	2,5	3,8	2,2	27,9	25,8	23,5	20,9	18,1	15,0	10,4	4,2	-	2"	2"	17,1
ND.1-28	1,5	2	40	8,9	5,6	3,3	5,0	2,9	32,1	30,2	27,5	24,7	21,9	18,6	13,9	8,2	4,2	2"	2"	19,1

ND.2



La ND.2 es una versión actualizada de la ND.1.

Las dimensiones entre las bocas de aspiración e impulsión están completamente respetadas, así como las medidas de altura, lo que la hace 100% intercambiable con la ND.1.

- Totalmente intercambiable con la ND.1. Diseño actualizado
- Autoaspirante hasta 4mca
- Apta para funcionar con cloradores salinos o con agua de mar
- Disponible motor trifásico de alta eficiencia energética tipo IE3 según reglamento (UE) 2019/1781
- Protección térmica incluida en las versiones monofásicas
- Clase de aislamiento: F
- Protección: IP55
- Motor: 50Hz/2900 rpm. Disponible también a 60Hz
- Pintura del motor por cataforesis
- Tmax: 40°C

MATERIALES

Cuerpo bomba: Polipropileno + 30% FV.
Rodete y difusor: PPO + 30% FV.
Eje: Acero inoxidable AISI 316.
Sello mecánico: Carbono + Resina - Cerámica.
Tapa prefiltro: Policarbonato
Cesta prefiltro: Polipropileno.

ND.2 is an updated version of ND.1. The dimensions between the suction and outlet mouths are fully respected, as well as the height measurements, which makes it 100% interchangeable with the ND.1.

- Totally interchangeable with ND.1. Updated design
- Self-priming up to 4mwh
- Suitable for operation with salt chlorinators and sea water
- Available high efficiency three phase motor class IE3 according to regulation (EU) 2019/1781
- Thermal protector incorporated in single-phase version
- Insulation Class: F
- Protection: IP55
- Motor: 50Hz/2900 rpm. Available also at 60Hz
- Motor painting by cataphoresis
- Tmax: 40°C

MATERIALS

Pump housing: Polypropylene + 30% GF.
Impeller and Diffuser: PPO + 30% GF.
Shaft: Stainless steel AISI 316.
Mechanical Seal: Carbon + Resin - Ceramics.
Pre-filter cover: Polycarbonate.
Pre-filter basket: Polypropylene.

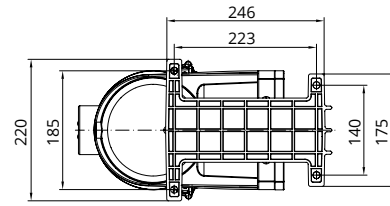
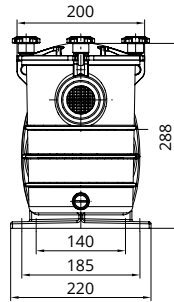
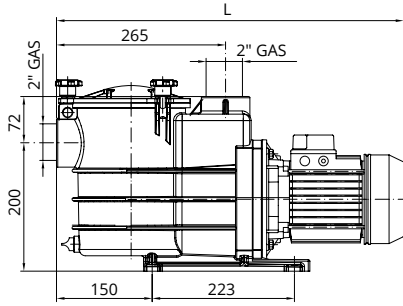
ND.2 est une version mise à jour de ND.1.

Les dimensions entre entrée/sortie sont pleinement respectés ainsi que la hauteur, ce qui le rend 100% interchangeable avec la ND.1.

- Totalement interchangeable avec ND.1. Conception mise à jour
- Auto-amorçage jusqu'à 4mCE
- Adapté au fonctionnement avec l'eau de mer et chlorinateurs
- Disponible moteur triphasé à haut rendement IE3 selon règlement (UE) 2019/1781
- Protecteur thermique incorporé dans la version monophasée
- Classe d'isolement: F
- Étanchéité: IP55
- Moteur: 50Hz/2900 rpm. Disponible aussi a 60Hz
- Peinture moteur par cataphorèse
- Tmax: 40°C

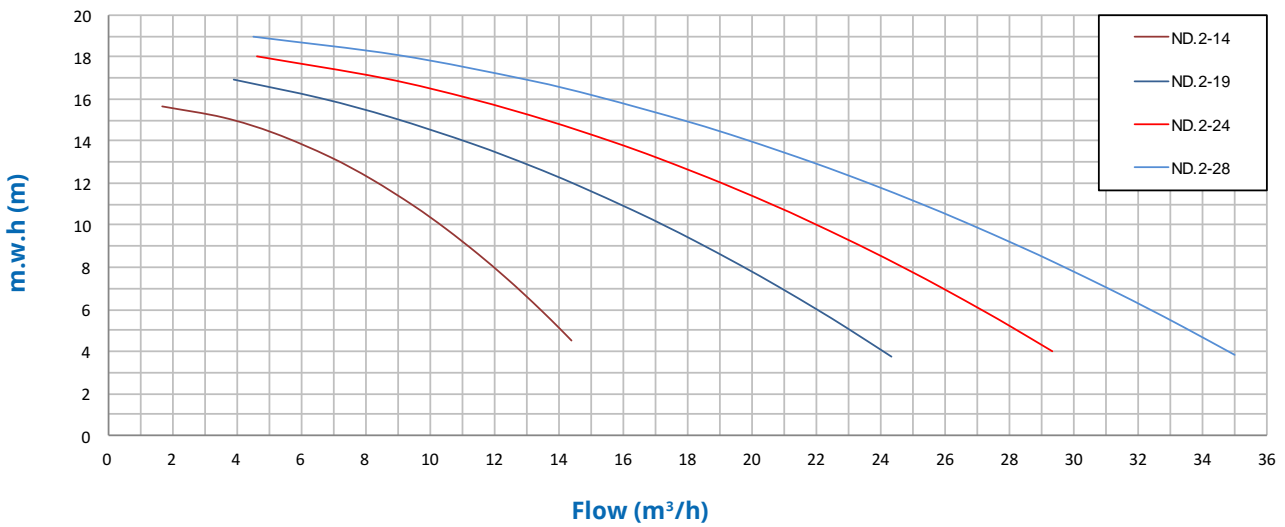
MATÉRIAUX

Corps de pompe: Polypropylène + 30% FV.
Turbine et diffuseur: PPO + 30% FV.
Arbre: Acier inoxydable AISI 316.
Garniture mécanique: Carbone + Résine - Céramique.
Couvercle Préfiltre: Policarbonato.
Panier préfiltre: Polypropylène.

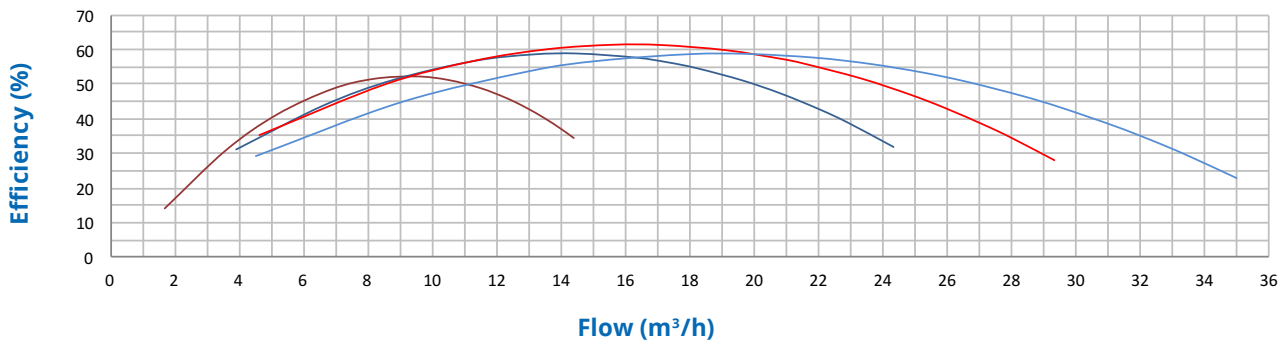


Tipo / Type / Tipe	L
ND.2-14	551
ND.2-19	551
ND.2-24	581
ND.2-28	581

Characteristics curve



Hydraulic Performance



Tipo Type Type	Potencia Power Puissance		Cond. Capac. Cond. μF	IE3					Altura Manométrica / Head / Hauteur manométrique (m)								Bocas / Connections Sorties			Peso Weight Poids Kg
	kW	HP		III		III 230V A	III 400V A	Caudal / Flow rate / Débit (m³/h)								DN	OUT			
				II 230V A	III 230V A			4	6	8	10	12	14	16	18					
ND.2-14	0,6	0,8	16	4,0	2,5	1,6	2,4	1,3	14,4	13,5	12,3	10,5	8,2	5,2	1,7	-	2"	2"	12,6	
ND.2-19	0,75	1	20	4,8	3,0	1,9	2,9	1,7	24,3	22,0	19,6	17,3	14,5	11,3	6,6	-	2"	2"	13,4	
ND.2-24	1,1	1,5	30	6,6	4,2	2,5	3,8	2,2	29,3	27,2	24,8	22,1	19,1	15,6	11,3	4,6	2"	2"	16,6	
ND.2-28	1,5	2	40	8,9	5,6	3,3	5,0	2,9	35,0	32,3	29,5	26,6	23,6	19,8	15,2	9,0	2"	2"	18,6	

ND.2-VS



La ND.2-VS es una bomba de velocidad variable con 4 velocidades y motor IE5 de imanes permanentes.

- Gran pantalla LCD y fácil manejo
- Ahorro energético de hasta un 80%
- Dispone de 4 velocidades: 3000/2500/2000/1500 rpm
- Modo manual/automático
- Programador horario
- Muy silenciosa
- Totalmente intercambiable con la ND.1 y ND.2
- Autoaspirante hasta 4mca
- Apta para funcionar con cloradores salinos o con agua de mar
- Motor de alta eficiencia IE5
- Alimentación: 230V/50Hz
- Clase de aislamiento: F
- Protección: IP55
- Incluye cable de 1,2 m con enchufe Schuko
- Pintura del motor por cataforesis
- Tmax: 40°C

MATERIALES

Cuerpo bomba: Polipropileno + 30% FV.
Rodete y difusor: PPO + 30% FV.
Eje: Acero inoxidable AISI 316.
Sello mecánico: Carbono + Resina - Cerámica.
Tapa prefiltro: Policarbonato
Cesta prefiltro: Polipropileno.

The ND.2-VS is a variable speed pump with 4 speeds and an IE5 permanent magnet motor.

- Large LCD screen & easy to use
- Energy saving upto 80%
- 4 speeds: 3000/2500/2000/1500 rpm
- Manual automatic modes
- Programmable timer
- Very silent
- Totally interchangeable with ND.1 and ND.2
- Self-priming up to 4mwh
- Suitable for operation with salt chlorinators and sea water
- High efficiency motor IE5
- Electric supply: 230V/50Hz
- Insulation Class: F
- Protection: IP55
- Includes 1.2 m cable with Schuko plug
- Motor painting by cataphoresis
- Tmax: 40°C

MATERIALS

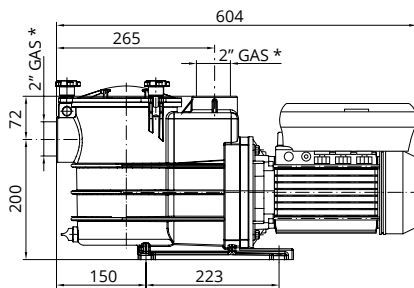
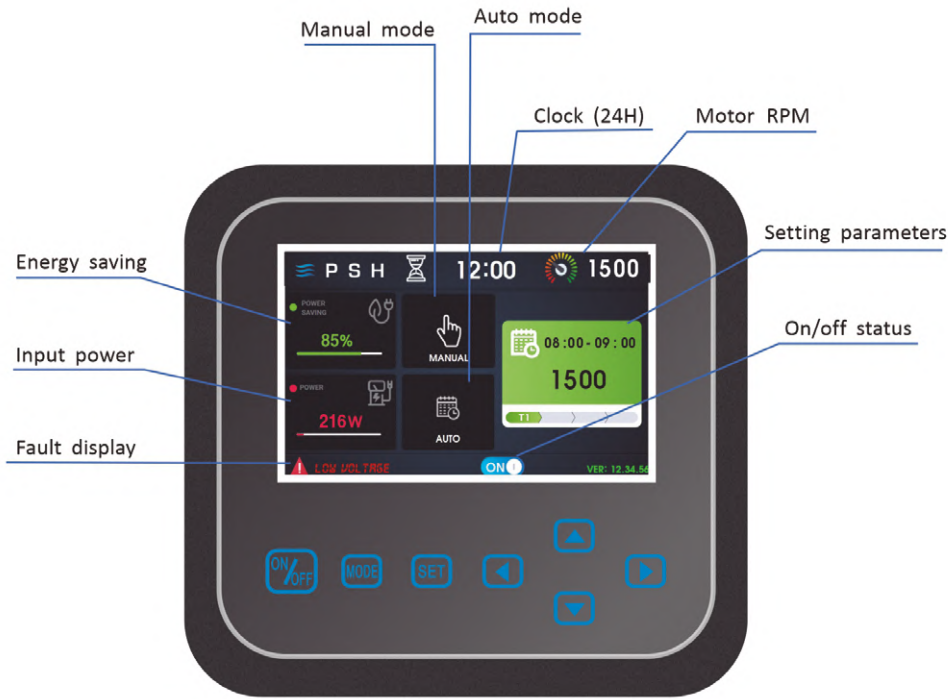
Pump housing: Polypropylene + 30% GF.
Impeller and Diffuser: PPO + 30% GF.
Shaft: Stainless steel AISI 316.
Mechanical Seal: Carbon + Resin - Ceramics.
Pre-filter cover: Polycarbonate.
Pre-filter basket: Polypropylene.

La ND.2-VS est une pompe à vitesse variable avec 4 vitesses et moteur IE5 à aimant permanent.

- Grand écran LCD et utilisation facile
- Des économies d'énergie jusqu'à 80%
- Il dispose de 4 vitesses: 3000/2500/2000/1500 rpm
- Mode manuel/automatique
- Programmeur horaire
- Très silencieuse
- Totalement interchangeable avec ND.1 et ND.2
- Auto-amorçage jusqu'à 4mCE
- Adapté au fonctionnement avec l'eau de mer et chlorinateurs
- Moteur à haut rendement IE5
- Alimentation électrique: 230V/50Hz
- Classe d'isolement: F
- Étanchéité: IP55
- Câble de 1,2 m intégré avec prise Schuko
- Peinture moteur par cataphorèse
- Tmax: 40°C

MATÉRIAUX

Corps de pompe: Polypropylène + 30% FV.
Turbine et diffuseur: PPO + 30% FV.
Arbre: Acier inoxydable AISI 316.
Garniture mécanique: Carbone + Résine - Céramique.
Couvercle Préfiltre: Policarbonato.
Panier préfiltre: Polypropylène.



LOW SPEED



MEDIUM SPEED



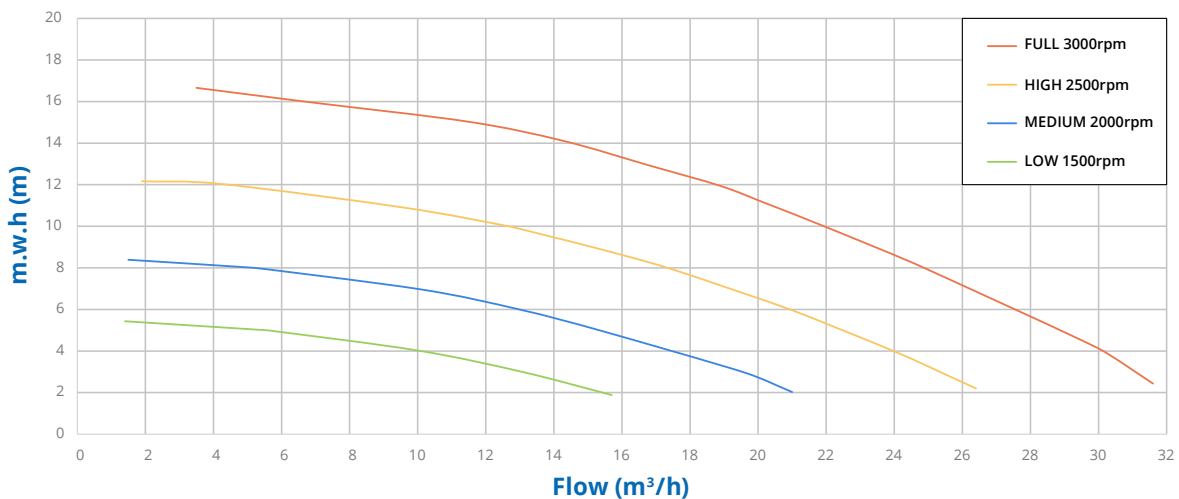
HIGH SPEED



FULL SPEED



Characteristics curve



Tipo Type Type	Potencia Power Puissance		II 230V A	Altura Manométrica / Head / Hauteur manométrique (m)						Bocas / Connections Sorties			Peso Weight Poids Kg
	kW	HP		4	6	8	10	12	14	16	IN	DN	
ND.2-VS	1,1	1,5	6,6	30,0	27,5	25,0	22,0	19,0	14,3	7,0	2\"/>		

* Enlaces 3 piezas Ø63 mm incluidos. / 3 pieces unions Ø63mm included. / Raccords union 3 pièces femell a collar PVC Ø63 inclus.

MAXI



2900 rpm

IE3 MOTOR

CATAPHORESIS

PSH Design

Las bombas de la serie MAXI cumplen con las mayores exigencias de bombeo en piscinas de tamaño mediano y grande.

- Autoaspirante hasta 2mca
- Apta para funcionar con cloradores salinos o con agua de mar
- Disponible motor trifásico de alta eficiencia energética tipo IE3 según reglamento (UE) 2019/1781
- Protección térmica incluida en las versiones monofásicas
- Clase de aislamiento: F
- Protección: IP55
- Motor: 50Hz/2900 rpm. También disponible a 60Hz
- Pintura del motor por cataforesis
- Tmax: 40°C

MATERIALES

Cuerpo bomba: Polipropileno + 30% FV.
Rodete y difusor: PPO + 30% FV.
Eje: Acero inoxidable AISI 316.
Sello mecánico: Carbono + Resina - Cerámica.
Tapa prefiltro: Policarbonato
Cesta prefiltro: Polipropileno + 30% FV

The pumps of the MAXI series meet the highest pumping requirements in medium and large pools.

- Self-priming up to 2mwh
- Suitable for operation with salt chlorinators and sea water
- Available high efficiency three phase motor class IE3 according to regulation (EU) 2019/1781
- Thermal protector incorporated in single-phase version
- Insulation Class: F
- Protection: IP55
- Motor: 50Hz/2900 rpm. Available also at 60Hz
- Motor painting by cataphoresis
- Tmax: 40°C

MATERIALS

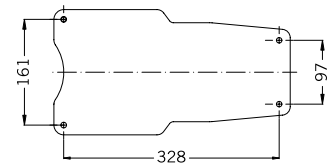
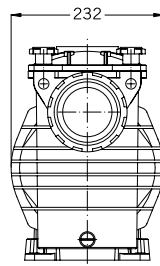
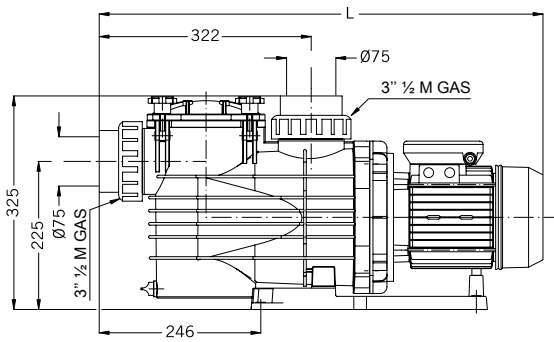
Pump housing: Polypropylene + 30% GF.
Impeller and Diffuser: PPO +30% GF.
Shaft: Stainless steel AISI 316.
Mechanical Seal: Carbon + Resin - Ceramics.
Prefilter cover: Polycarbonate.
Prefilter basket: Polypropylene +30% GF.

Les pompes de la série MAXI répondent aux exigences les plus élevées de pompage dans les piscines de taille moyenne et grande.

- Auto-amorçage jusqu'à 2mCE
- Adapté au fonctionnement avec l'eau de mer et chlorinateurs
- Disponible moteur triphasé à haut rendement IE3 selon règlement (UE) 2019/1781
- Protecteur thermique incorporé dans la version monophasée
- Classe d'isolement: F
- Étanchéité: IP55
- Moteur: 50Hz/2900 rpm. Disponible aussi a 60Hz
- Peinture moteur par cataphorèse
- Tmax: 40°C

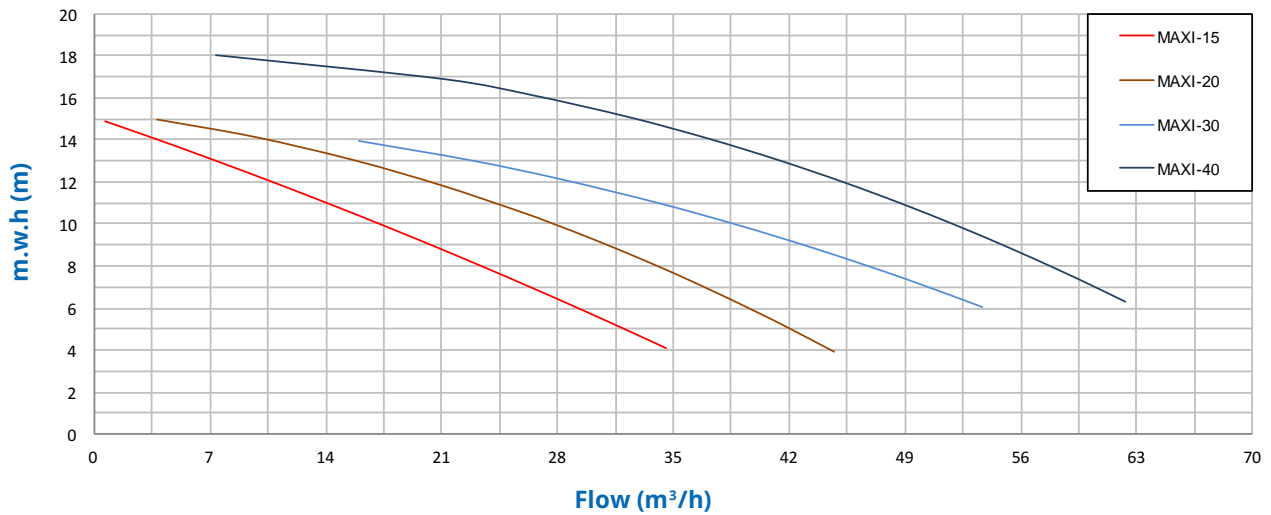
MATÉRIAUX

Corps de pompe: Polypropylène + 30% FV.
Turbine et diffuseur: PPO + 30% FV.
Arbre: Acier inoxydable AISI 316.
Garniture mécanique: Carbone + Résine - Céramique.
Couvercle Préfiltre: Polycarbonate.
Panier préfiltre: Polypropylène +30% FV.

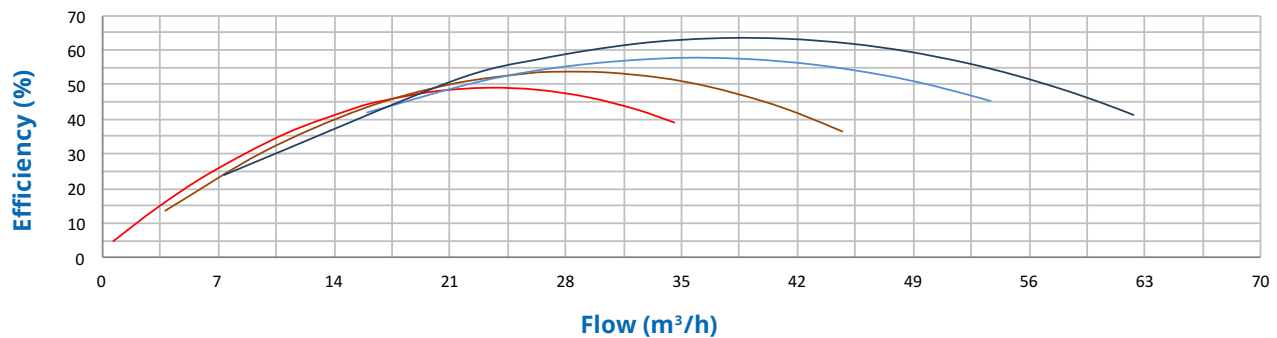


Tipo / Type / Tipe	L
MAXI-15	719
MAXI-20	719
MAXI-30	719
MAXI-40	752

Characteristics curve

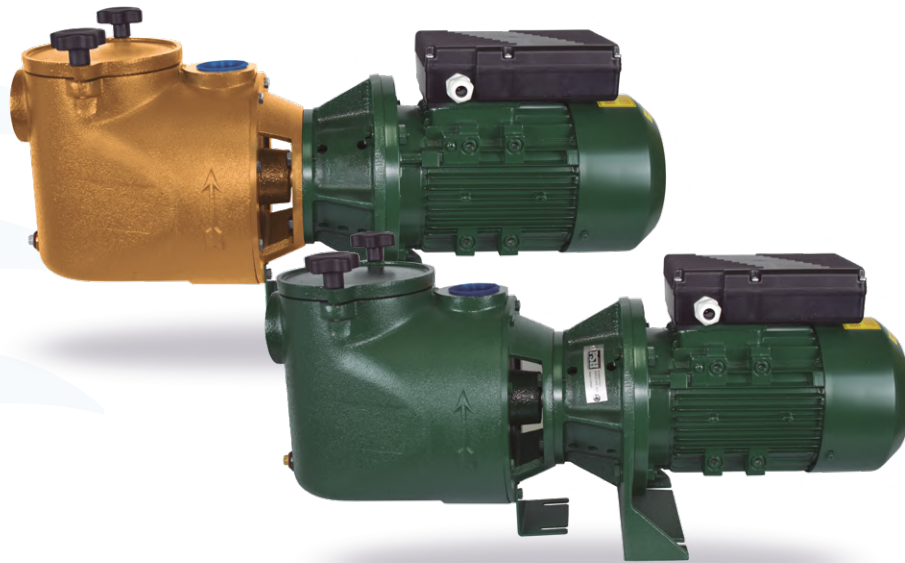


Hydraulic Performance



Tipo Type Tipe	Potencia Power Puissance kW HP	Cond. Capac. Cond. µF	IE3						Altura Manométrica / Head / Hauteur manométrique (m)								Bocas / Connections Sorties DN		Peso Weight Poids Kg
			II 230V A	III 230V A	III 400V A	III 230V A	III 400V A	4	6	8	10	12	14	16	18	IN	OUT		
MAXI-15	1,1 1,5	30	6,7	4,2	2,5	4,0	2,3	34,6	29,4	23,3	16,8	11,1	3,3	-	-	Ø75	Ø75	18,3	
MAXI-20	1,5 2	45	9,0	5,6	3,3	5,4	3,1	44,7	39,8	33,7	27,6	21,0	12,0	4,5	-	Ø75	Ø75	19,6	
MAXI-30	2,2 3	2 x 30	12,9	8,0	4,7	7,6	4,3	-	53,7	47,2	38,8	28,2	16,0	-	-	Ø75	Ø75	22,7	
MAXI-40	3 4	-	-	10,4	6,0	9,6	5,5	-	62,3	58,1	52,2	45,2	37,1	26,5	7,4	Ø75	Ø75	27,0	

AFN



2900 rpm

IE3 MOTOR

CATAPHORESIS

La AFN es una bomba para piscina, durable y resistente, gracias a la calidad de sus componentes. Bajo demanda se fabrica en bronce para su uso con agua de mar.

- Autoaspirante hasta 6mca
- Motor trifásico de alta eficiencia energética tipo IE3 según reglamento (UE) 2019/1781
- Motor normalizado
- Gran resistencia a la corrosión, tratamiento por cataforesis
- Protección térmica incluida en las versiones monofásicas
- Protección: IP55
- Motor: 50Hz/2900 rpm. También disponible a 60Hz
- Disponible en hierro fundido o bronce

MATERIALES versión hierro

Cuerpo bomba y difusor: Hierro Fundido
Turbina: Latón (AFN-3/4) o bronce (AFN-5/7)
Eje: Acero inoxidable AISI 316
Sello mecánico: Carbono + Resina - Cerámica
Cesta prefiltro: Polipropileno.

The AFN is a highly resistant and long lasting pool pump, thanks to the quality of its components. Upon request it can be manufactured in bronze for use with sea water.

- Superior self-priming capacity up to 6mwh
- High efficiency three phase motor class IE3 according to regulation (EU) 2019/1781
- Standard motor
- Highly durable materials, cathodes treatment
- Thermal protection incorporated in single-phase version
- Protection: IP55
- Motor: 50Hz/2900 rpm. Also available also at 60Hz
- Available in cast iron or bronze

MATERIALS cast iron version

Pump housing and diffuser: Cast iron.
Impeller: Brass (AFN-3/4) or bronze (AFN-5/7)
Shaft: Stainless steel AISI 316.
Mechanical Seal: Carbon + Resin - Ceramics.
Pre-filter basket: Polypropylene.

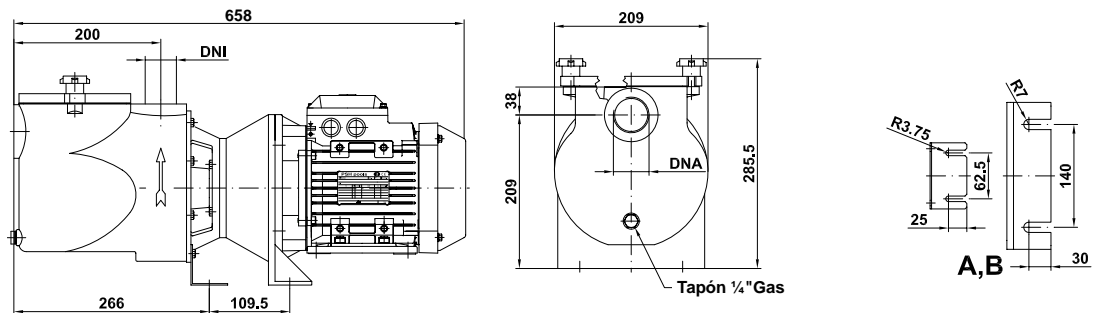
AFN est une pompe de piscine très résistante et durable, grâce à la qualité des composants. Sur demande est fabriqué en bronze pour l'utilisation avec l'eau du mer.

- Auto-amorçage supérieure jusqu'à 6mCE
- Moteur triphasé à haut rendement IE3 selon règlement (UE) 2019/1781
- Moteur standard
- Turbine ouverte
- Haute résistance à la corrosion - traitées par cataphorèse
- Protecteur thermique incorporé dans la version monophasée
- Étanchéité: IP55
- Moteur: 50Hz/2900 rpm. Disponible aussi a 60Hz
- Disponible en fonte ou en bronze

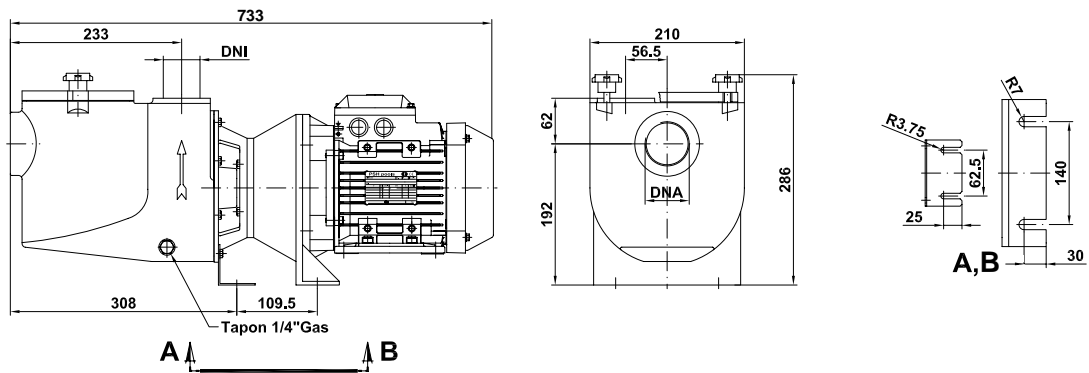
MATÉRIAUX version en fonte

Corps de pompe et diffuseur: En fonte.
Turbine: Laiton (AFN-3/4) ou en bronze (AFN-5/7)
Arbre: Acier inoxydable AISI 316
Garniture mécanique: Carbone + Résine - Céramique.
Panier préfiltre: Polypropylène.

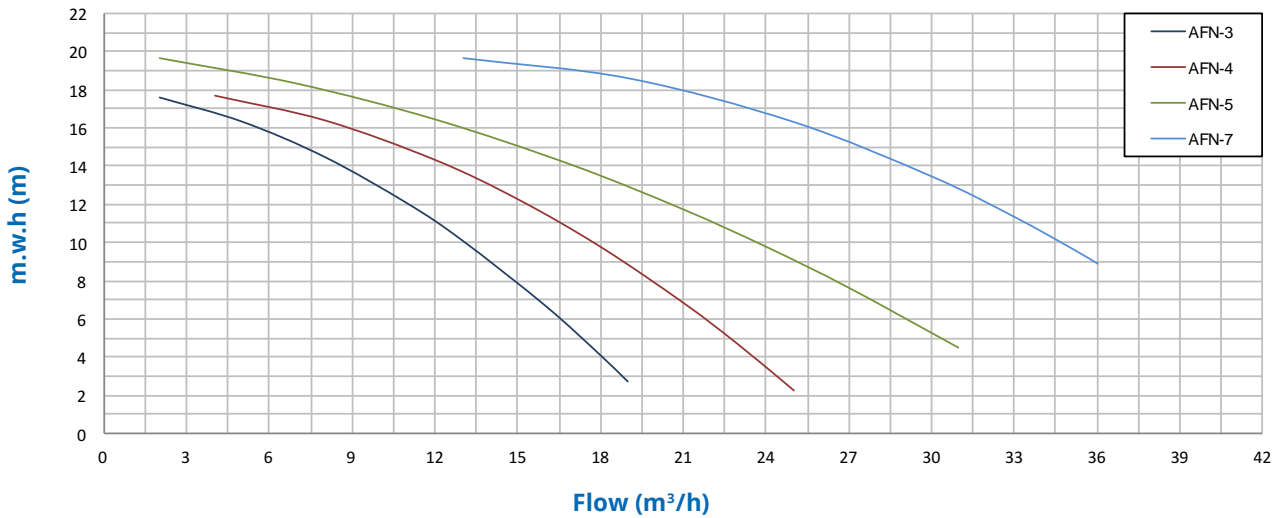
AFN 3/4



AFN 5/7



Characteristics curve



Tipo Type	Potencia Power Puissance kW HP	Cond. Capac. Cond. µF	II		III		Altura Manométrica / Head / Hauteur manométrique (m)										Bocas / Connections Sorties		Peso Weight Poids Kg
			230V A	230/400V A	2	4	8	10	12	14	16	18	20	IN	OUT				
AFN-3	0,75	1	100/25	4,9	2,9	1,6	19,0	17,7	15,0	12,9	10,7	8,0	5,0	1,8	-	1" ½	1" ½	26,5	
AFN-4	1,1	1,5	100/30	7,0	4,0	2,3	25,0	23,4	20,1	17,8	14,8	11,8	8,1	4,0	-	1" ½	1" ½	30,5	
AFN-5	1,5	2	200/40	9,4	5,3	3,1	-	30,9	26,5	24,0	20,5	16,5	12,0	7,0	1,5	2"	2"	35,8	
AFN-7	2,2	3	-	-	7,6	4,3	-	-	36,0	34,5	32,2	29,2	25,0	19,5	13,0	2" ½	2"	40,5	

NEW CONTRA



2900
rpm

IE3
MOTOR

CATAPHORESIS

La bomba NEW CONTRA permite la instalación de equipos para la práctica de la natación en piscinas con dimensiones reducidas.

Con su elevado caudal, ofrece la alternativa de una natación en contra-corriente de manera estática.

- Elevado caudal que ofrece la alternativa de natación en contra-corriente
- Motor: 50Hz/2900 rpm
- Disponible motor trifásico de alta eficiencia energética tipo IE3 según reglamento (UE) 2019/1781
- Protección: IP55
- Protección térmica incluida en las versiones monofásicas
- Pintura del motor por cataforesis
- Tmax: 40°C

MATERIALES

Cuerpo bomba: Polipropileno + 30% FV.
Turbina: Poliamida (PA66).
Eje: Acero inoxidable AISI 316
Sello mecánico: Carbono + Resina - Cerámica.

The NEW CONTRA pump is designed for swimming in pools with reduced dimensions.

Thanks to its high flow rate, it allows an upstream swimming in a static way.

- High flows that offers the option of counter current swimming
- Motor: 50Hz/2900 rpm
- Available high efficiency three phase motor class IE3 according to regulation (EU) 2019/1781
- Protection: IP55
- Thermal protection included in single phase models.
- Motor painting by cataphoresis
- Tmax: 40°C

MATERIALS

Pump body: Polypropylene+ 30% GF.
Impeller: Polyamide (PA66).
Shaft: Stainless Steel AISI 316
Mechanical seal: Carbon + Resin - Ceramics.

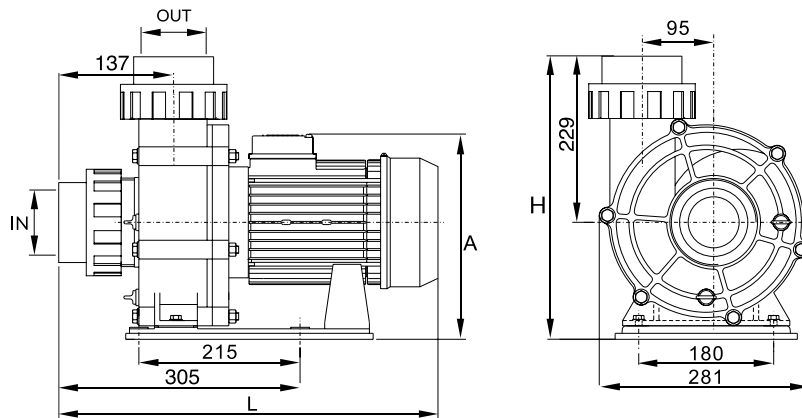
Le pompe NEW CONTRA permet l'installation d'équipements pour la pratique de la natation dans des espaces réduits.

Son débit élevé offre l'alternative d'une natation en contre-courant de manière statique.

- Débits élevés offrant la possibilité de nager à contre-courant
- Moteur: 50Hz/2900 rpm
- Disponible moteur triphasé à haut rendement IE3 selon règlement (UE) 2019/1781
- Étanchéité: IP55.
- Protection thermique incluse de série sur modèle monophasé.
- Peinture moteur par cataphorèse
- Tmax: 40°C

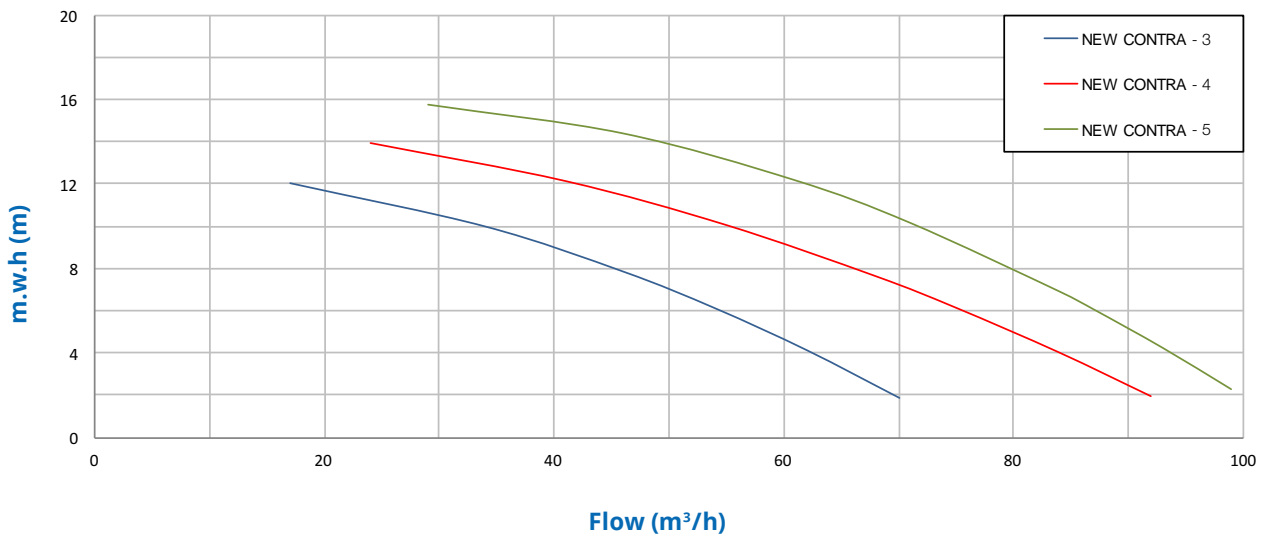
MATÉRIAUX

Corps de pompe: Polypropylène + 30% FV.
Turbine: Polyamide (PA66).
Arbre: Acier inoxydable AISI 316.
Garniture mécanique: Carbone + Resin - Céramique.



		Dimensiones / Dimensions / Dimensions (mm)				
Tipo Type Type	IN / OUT	L		H		A
		IN ø75	IN ø90	OUT ø75	OUT ø90	L
NEW CONTRA-3M		467	469			301
NEW CONTRA-3T	Both included in all models ø75mm connector x2 ø90mm connector x2	467	469			270
NEW CONTRA-4T				383	385	270
NEW CONTRA-5T						270
		485	487			

Characteristics curve



Tipo Type Type	Potencia Power Puissance				Cond. Capac. Cond. µF	IE3					Altura Manométrica / Head / Hauteur manométrique (m)							Peso Weight Poids Kg	
	P ₁		P ₂			II	III	III	III	III	Caudal / Flow rate / Débit (m³/h)								
	kW	HP	kW	HP		230V A	230V A	400V A	230V A	400V A	2	4	6	8	10	12	14		16
NEW CONTRA-3	2,5	3,5	1,85	2,5	50	13,7	8,4	4,9	7,9	4,5	70	62	54	46	34	17	-	-	23,5
NEW CONTRA-4	3	4	2,2	3	-	-	9,4	5,4	9,2	5,3	92	84	75	67	55	41	24	-	23,9
NEW CONTRA-5	4	5,5	3	4	-	-	12,8	7,4	12,4	7,1	99	93	87	81	71	61	46	29	25,6





ENDURANCE

**Bombas para piscinas públicas
y parques acuáticos**

Pumps for commercial pools
and water parks

Pompes pour piscines publiques
et parcs aquatiques

F-SMALL GIANT



2900
rpm

IE3
MOTOR

CATAPHORESIS

La serie F-SMALL GIANT está diseñada para funcionar con cloradores, ionizadores y agua marina, todas las partes en contacto con el agua son en polipropileno o PA66.

- Potencias: de 3,5 HP a 5,5 HP
- Motor: 50Hz/2900 rpm
- Disponible motor trifásico de alta eficiencia energética tipo IE3 según reglamento (UE) 2019/1781
- Clase de aislamiento: F
- Protección: IP55
- Protección térmica: Incluidas en las bombas monofásicas
- Pintura del motor por cataforesis

MATERIALES

Cuerpo bomba y cuerpo filtro:

Polipropileno + 30% FV

Turbina: plástico (PA66)

Eje: Acero inoxidable AISI 316

Sello mecánico: Carbono + Resina - Cerámica

Tapa: Policarbonato

Cesta: Acero inoxidable AISI 304

The F-SMALL GIANT series is designed to work with chlorinators, ionizers and seawater. All parts in contact with water are in polypropylene or PA66.

- Power: from 3.5 HP to 5,5 HP
- Motor: 50Hz/2900 rpm
- Available high efficiency three phase motor class IE3 according to regulation (EU) 2019/1781
- Insulation Class: F
- Protection: IP55
- Thermal protection: Included in single phase models
- Motor painting by cataphoresis

MATERIALS

Pump body and pre-filter housing:

Polypropylene + 30% GF.

Impeller: plastic (PA66).

Shaft: stainless steel AISI 316.

Mechanical seal: Carbon + Resin - Ceramics.

Cover: Polycarbonate.

Basket: Stainless steel 304.

La série F-SMALL GIANT est conçue pour fonctionner avec des électrolyseurs, des ioniseurs et de l'eau de mer. Toutes les pièces en contact avec l'eau sont en polypropylène ou PA66.

- Puissance: de 3.5 HP à 5,5 HP
- Moteur: 50Hz/2900 rpm
- Disponible moteur triphasé à haut rendement IE3 selon règlement (UE) 2019/1781
- Classe d'isolement : F
- Étanchéité: IP55
- Protection thermique: Inclue de série sur modèle monophasé
- Peinture moteur par cataphorèse

MATÉRIAUX

Corps de pompe et corps de préfiltre:

Polypropylène + 30% FV.

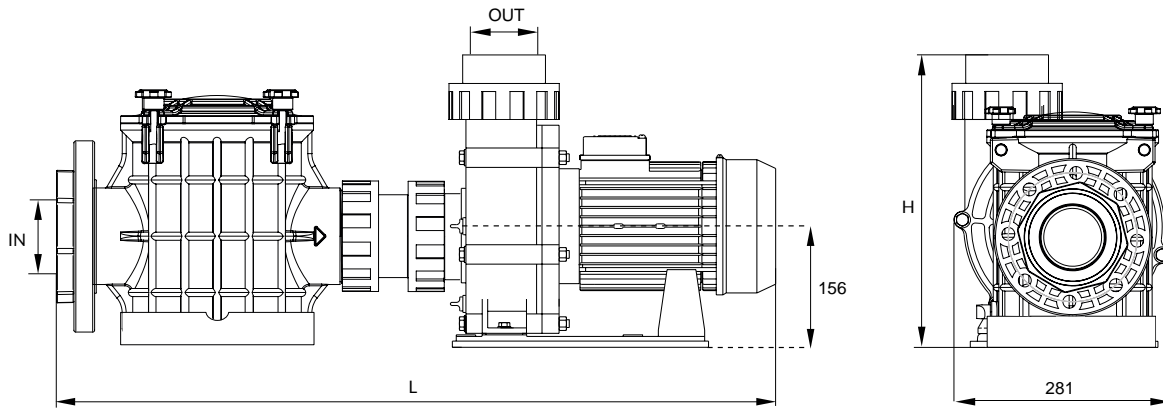
Turbine: plastique (PA66).

Arbre: Acier inoxydable AISI 316.

Garniture mécanique: Carbone + Résine - Céramique.

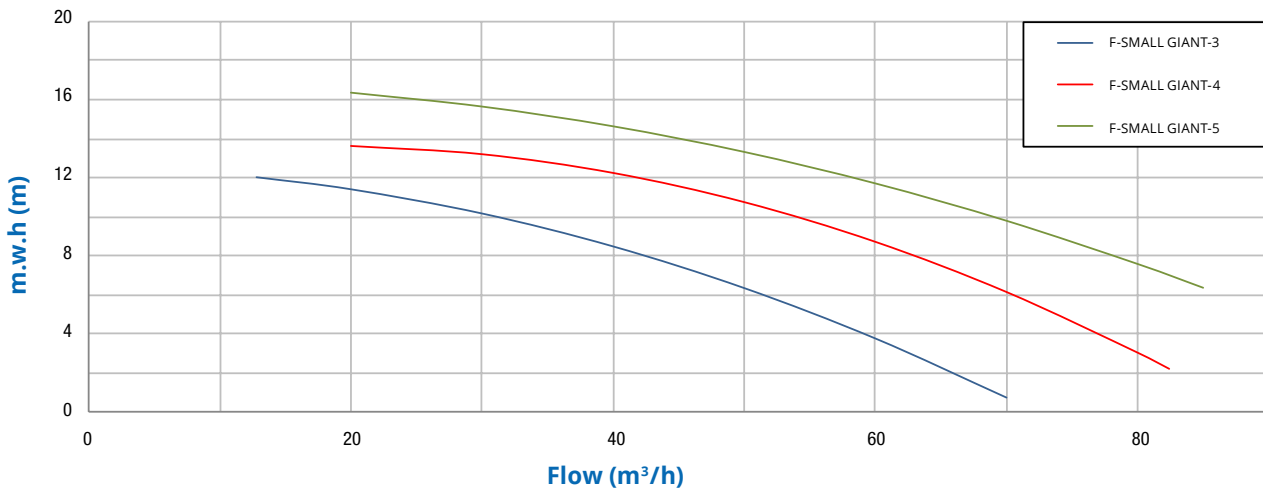
Couvercle: Policarbonato.

Panier: Acier inoxydable AISI 304.



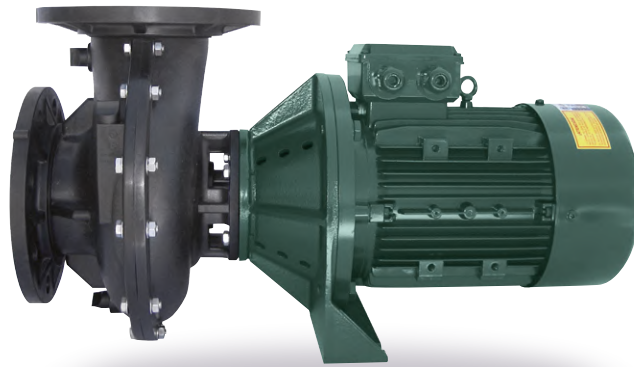
Tipo Type Type	Dimensiones / Dimensions / Dimensions (mm)					
			L		H	
	IN	OUT	IN ø90	IN DN100	OUT ø75	OUT ø90
F-SMALL GIANT-3M/3T			884	848		
F-SMALL GIANT-4T	ø90mm connector or DN100 flange	Both included in all models ø75mm connector ø90mm connector	884	848	383	385
F-SMALL GIANT-5T			902	866		

Characteristics curve



Tipo Type Type	Potencia Power Puissance		Cond. Capac. Cond.	IE3						Altura Manométrica / Head / Hauteur manométrique (m)							Bocas / Connexions Sorties DN		Peso Weight Poids Kg		
	P ₁	P ₂		II	III	III	III	III	Caudal / Flow rate / Débit (m³/h)							IN	OUT				
	kW	HP		kW	HP	μF	230V A	230V A	400V A	230V A	400V A	2	4	6	8	10	12	14		16	
F-SMALL GIANT-3	2,5	3,5	1,85	2,5	50	13,7	8,4	4,9	7,9	4,5	65	58	52	44	32	13	-	-	ø90/DN100	ø75/ø90	30
F-SMALL GIANT-4	3	4	2,2	3	-	-	9,4	5,4	9,2	5,3	82	77	71	63	53	40	19	-	ø90/DN100	ø75/ø90	30
F-SMALL GIANT-5	4	5,5	3	4	-	-	12,8	7,4	12,4	7,1	-	-	85	80	70	58	45	25	ø90/DN100	ø75/ø90	32

GIANT



2900
rpm

IE3
MOTOR

PSH
Design

Serie disponible con turbina de plástico de una sola pieza o con turbina de bronce, que la hacen apta para usar con cloradores salinos, ionizadores y agua marina. Todas se suministran con motores de alta eficiencia IE3. Por medidas es intercambiable con nuestra gama DN.

- Motor de alta eficiencia energética tipo IE3 según reglamento (UE) 2019/1781
 - Motor normalizado
 - Apta para trabajar con todos los tipos de agua
 - Fabricada con turbina en plástico, es especialmente indicada para uso con fauna marina
 - Clase de aislamiento: F
 - Protección: IP55
 - Caudal: hasta 200 m³/h
 - Potencias: de 4 HP a 12,5 HP
 - Tensión: 230/400V o 400/690V
 - Motor: 50Hz/2900 rpm.
- También disponible a 60Hz

Series available with one-piece plastic impeller or with bronze impeller, which make it suitable for use with salt chlorinators, ionizers and sea water. High efficiency IE3 motors are supplied in all models. By measurements it is interchangeable with our DN range.

- High efficiency motor class IE3 according to regulation (EU) 2019/1781
 - Standard motor
 - Suitable for all types of water
 - Plastic impeller version is especially suitable for use in large aquariums to preserve the health of the marine fauna
 - Insulation Class: F
 - Protection: IP55
 - Flow rate: up to 200 m³/h
 - Power rate: from 4 HP a 12,5 HP
 - Voltage: 230/400V or 400/690V
 - Motor: 50Hz/2900 rpm.
- Available also at 60Hz

La série est disponible avec turbine monoblock en plastique ou turbine en bronze, ce qui la fait compatible pour travailler avec électrolyseurs de sel, ioniseurs et l'eau de mer. Toutes sont équipées avec moteur à haut rendement IE3. Interchangeable avec nos pompes de la série DN.

- Moteur à haut rendement IE3 selon règlement (UE) 2019/1781
 - Moteur standard
 - Adapté à fonctionnement avec tous les types d'eau
 - La version avec la turbine en plastique est particulièrement adaptée pour une utilisation dans les grands aquariums afin de préserver la santé de la faune marine
 - Classe d'isolement: F
 - Étanchéité: IP55
 - Débit: jusqu'à 200 m³/h
 - Puissance: de 4 HP a 12,5 HP
 - Tension: 230/400V ou 400/690V
 - Moteur: 50Hz/2900 rpm.
- Disponible aussi a 60Hz

MATERIALES

Cuerpo bomba: Polipropileno + 30% FV
Turbina: Plástico de una sola pieza o bronce/aluminio
Eje: Acero inoxidable AISI 316L
Sello mecánico: Carbono + Resina - Cerámica
Tornillería: Acero inoxidable AISI 304

MATERIALS

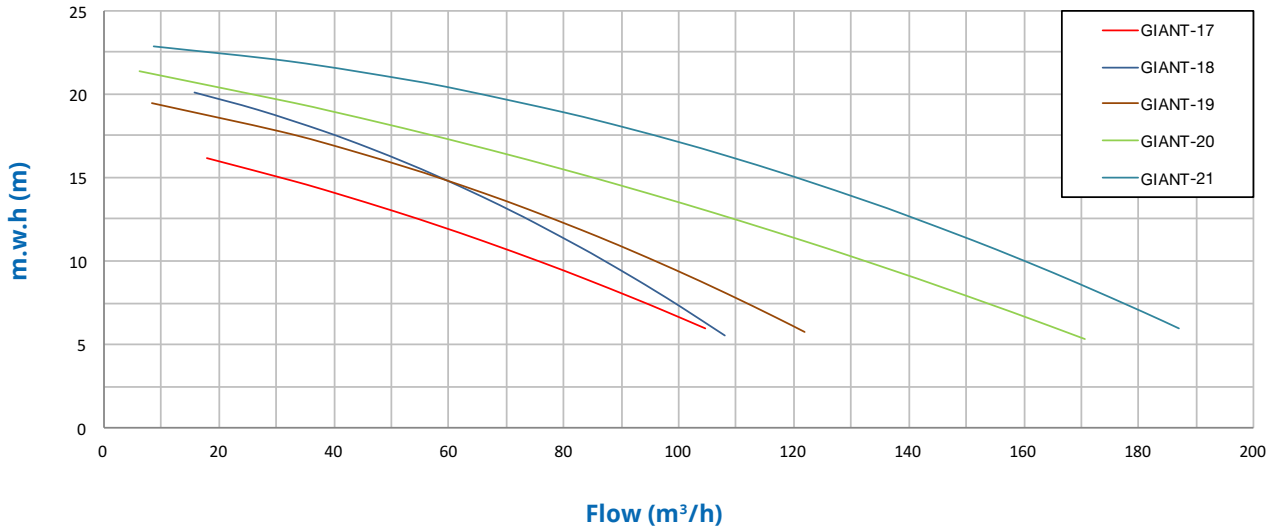
Pump housing: Polypropylene + 30% GF.
Impeller: One-piece plastic impeller or bronze/aluminium impeller.
Shaft: Stainless steel AISI 316L.
Mechanical Seal: Carbon + Resin - Ceramics.
Screws: Stainless steel AISI 304.

MATÉRIAUX

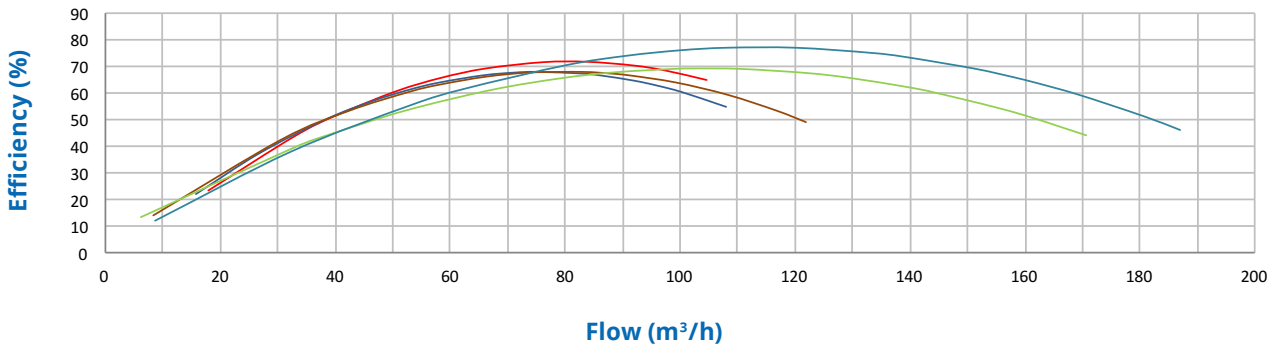
Corps de pompe: Polypropylène + 30% FV.
Turbine: Turbine monoblock en plastique ou turbine en bronze/aluminium.
Arbre: Acier inoxydable AISI 316L.
Garniture mécanique: Carbonne + Résine - Céramique.
Vis: Acier inoxydable AISI 304.

TURBINA DE PLÁSTICO/PLASTIC IMPELLER/TURBINE EN PLASTIQUE

Characteristics curve

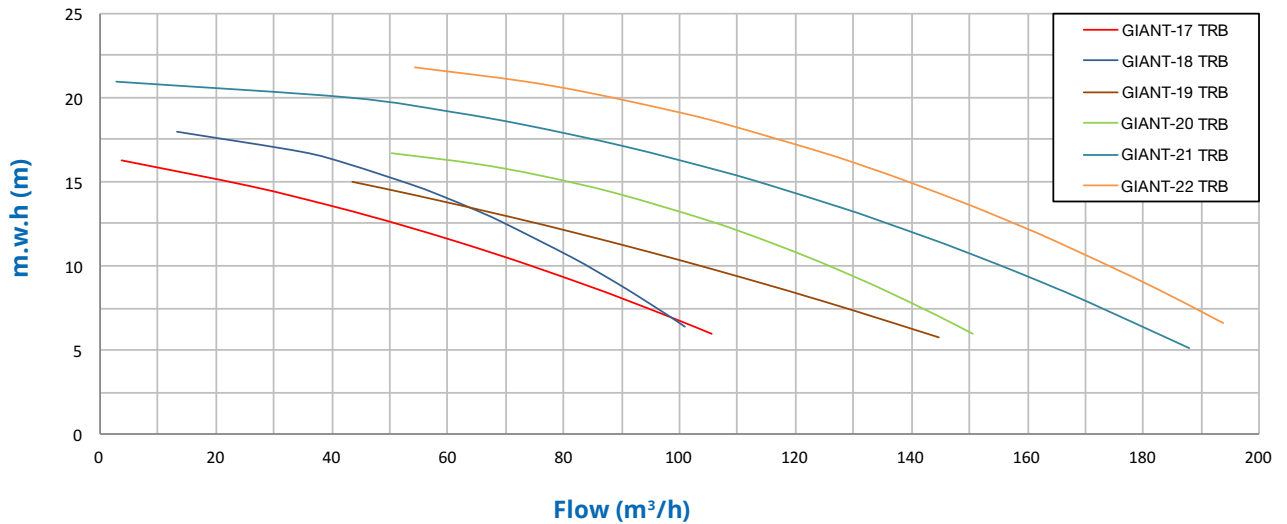


Hydraulic Performance

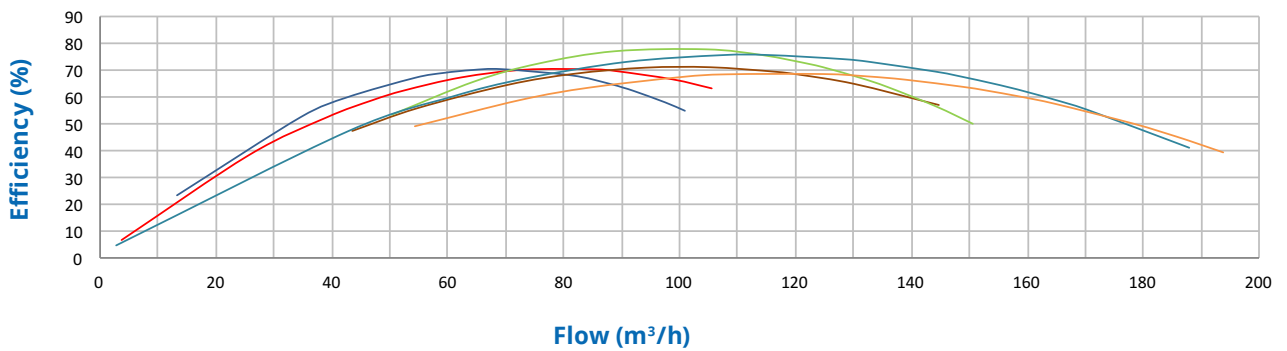


Tipo Type Type	Potencia Power Puissance		III				Altura Manométrica / Head / Hauteur manométrique (m)									Bocas / Connections Sorties		Peso Weight Poids Kg
	kW	HP	230/400V		400/690V		6	8	10	12	14	16	18	20	22	DNA IN	DNI OUT	
			A	A	A	A	Caudal / Flow rate / Débit (m³/h)											
GIANT-17	3	4	9,9	5,7	-	-	105	92	76	58	40	18	-	-	-	100	100	55
GIANT-18	4	5,5	13,0	7,4	7,4	4,3	108	96	86	75	66	53	38	16	-	100	100	61
GIANT-19	4	5,5	13,0	7,4	7,4	4,3	122	108	95	83	66	53	31	-	-	100	100	61
GIANT-20	5,5	7,5	17,6	10,1	10,1	5,9	171	147	131	113	99	79	52	33	-	100	100	72
GIANT-21	7,5	10	-	-	13,5	7,8	187	169	159	145	131	108	91	63	32	100	100	78

Characteristics curve

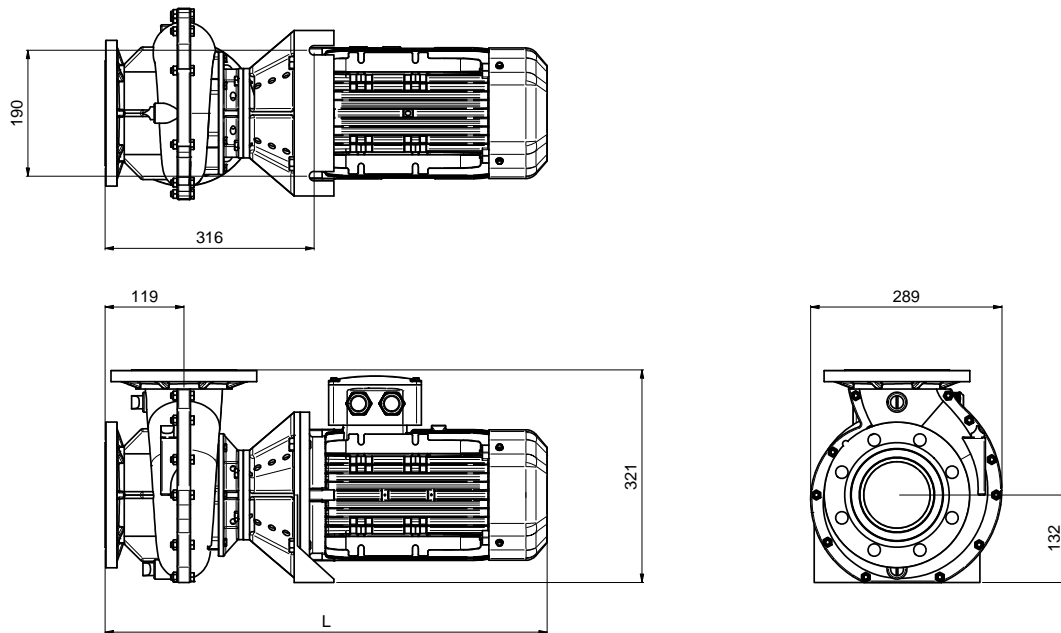


Hydraulic Performance

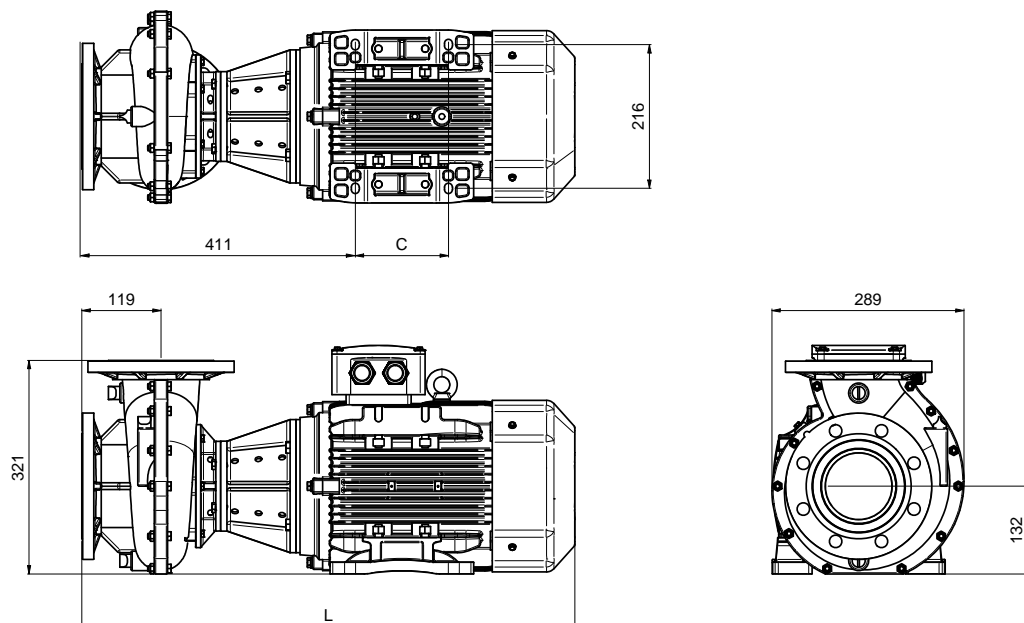


Tipo Type Type	Potencia Power Puissance		III				Altura Manométrica / Head / Hauteur manométrique (m)												Bocas / Connections Sorties		Peso Weight Poids Kg
	kW	HP	230/400V		400/690V		6	8	10	12	14	16	18	20	22	DNA IN	DNI OUT				
GIANT-17 TRB	3	4	9,9	5,7	-	-	106	89	73	53	39	4	-	-	-	100	100	56			
GIANT-18 TRB	4	5,5	13,0	7,4	7,4	4,3	101	92	85	72	59	43	13	-	-	100	100	61			
GIANT-19 TRB	4	5,5	13,0	7,4	7,4	4,3	145	121	105	82	55	-	-	-	-	100	100	61			
GIANT-20 TRB	5,5	7,5	17,6	10,1	10,1	5,9	151	139	126	112	89	65	-	-	-	100	100	72			
GIANT-21 TRB	7,5	10	-	-	13,5	7,8	188	171	157	144	128	107	73	43	-	100	100	78			
GIANT-22 TRB	9,2	12,5	-	-	16,6	9,6	194	186	177	163	149	132	108	85	54	100	100	80			

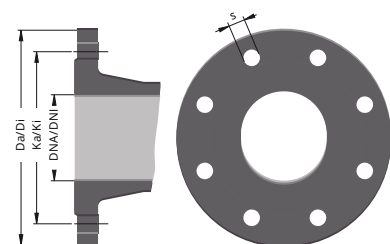
GIANT-17/18/19



GIANT-20/21/22

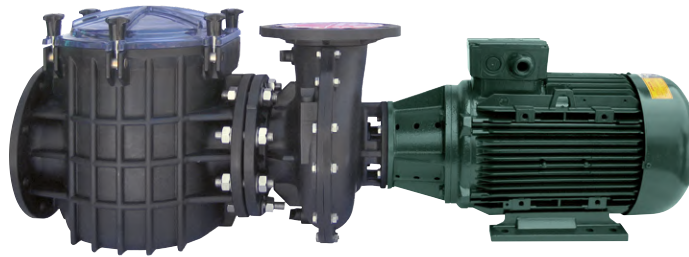


Tipo Type Type	DIMENSIONES / DIMENSIONS / DIMENSIONS (mm)			
	DNA IN	DNI OUT	C	L
GIANT-17	100	100	-	668
GIANT-18	100	100	-	696
GIANT-19	100	100	-	696
GIANT-20	100	100	140	741
GIANT-21	100	100	140	741
GIANT-22	100	100	178	763



DNA/DNI	Da/Di	Ka/Ki	s	n°
100	220	180	19	8

F-GIANT



2900
rpm

IE3
MOTOR

PSH
Design

Equipada con turbina plástica de una sola pieza, diseñada por PSH. La gama GIANT viene equipada con un cuerpo de bomba con forma logarítmica totalmente en plástico, diseñado por PSH, para conseguir mayor eficiencia hidráulica. La turbina en plástico también la hace más resistente a la cavitación. También disponible con turbina en bronce. Por medidas es intercambiable con nuestra gama FDN-3000.

- Motor de alta eficiencia energética tipo IE3 según reglamento (UE) 2019/1781
- Motor normalizado
- Apta para trabajar con todos los tipos de agua
- Fabricada con turbina en plástico, es especialmente indicada para uso con fauna marina
- Prefiltro independiente que puede ser utilizado con otras bombas
- Clase de aislamiento: F
- Protección: IP55
- Caudal: hasta 180 m³/h
- Potencias: de 4 HP a 12,5 HP
- Tensión: 230/400V o 400/690V
- Motor: 50Hz/2900 rpm.
También disponible a 60Hz

MATERIALES

Cuerpo bomba: Polipropileno + 30% FV
Turbina: Plástico de una sola pieza o bronce/aluminio
Prefiltro: Polipropileno +30% FV
Eje: Acero inoxidable AISI 316L
Sello mecánico: Carbono + Resina - Cerámica
Tornillería: Acero inoxidable AISI 304
Tapa Prefiltro: Policarbonato
Cesta prefiltro: Acero inoxidable AISI 304

Equipped with one-piece plastic impeller, was designed by PSH technicians. The GIANT range comes equipped with a fully plastic logarithmic shaped pump body, designed by PSH, for greater hydraulic efficiency. The plastic impeller also makes it more resistant to cavitation. Also available with bronze impeller. By measurements it is interchangeable with our FDN-3000 range.

- High efficiency motor class IE3 according to regulation (EU) 2019/1781
- Standard motor
- Suitable for all types of water
- Plastic impeller version is especially suitable for use in large aquariums to preserve the health of the marine fauna
- Independent pre-filter allowing use with other pump's series
- Insulation Class: F
- Protection: IP55
- Flow rate: up to 180 m³/h
- Power rate: from 4 HP a 12,5 HP
- Voltage: 230/400V or 400/690V
- Motor: 50Hz/2900 rpm.
Available also at 60Hz

MATERIALS

Pump housing: Polypropylene + 30% GF.
Impeller: One-piece plastic impeller or bronze/aluminium impeller.
Pre-filter: Polypropylene +30% GF.
Shaft: Stainless steel AISI 316L.
Mechanical Seal: Carbon + Resin - Ceramics.
Screws: Stainless steel AISI 304.
Pre-filter Cover: Polycarbonate.
Pre-filter basket: Stainless steel AISI 304.

Sa caractéristique turbine en plastique, faite d'une seule pièce, a été breveté par les techniciens PSH. La série GIANT vient avec la volute logarithmique aussi en plastique et conçue par PSH, a fin de obtenir les meilleures performances hydrauliques. La turbine en plastique la rend également plus résistante à la cavitation. Également disponible avec turbine en bronze. Par mesure, il est interchangeable avec nos gamme FDN-3000.

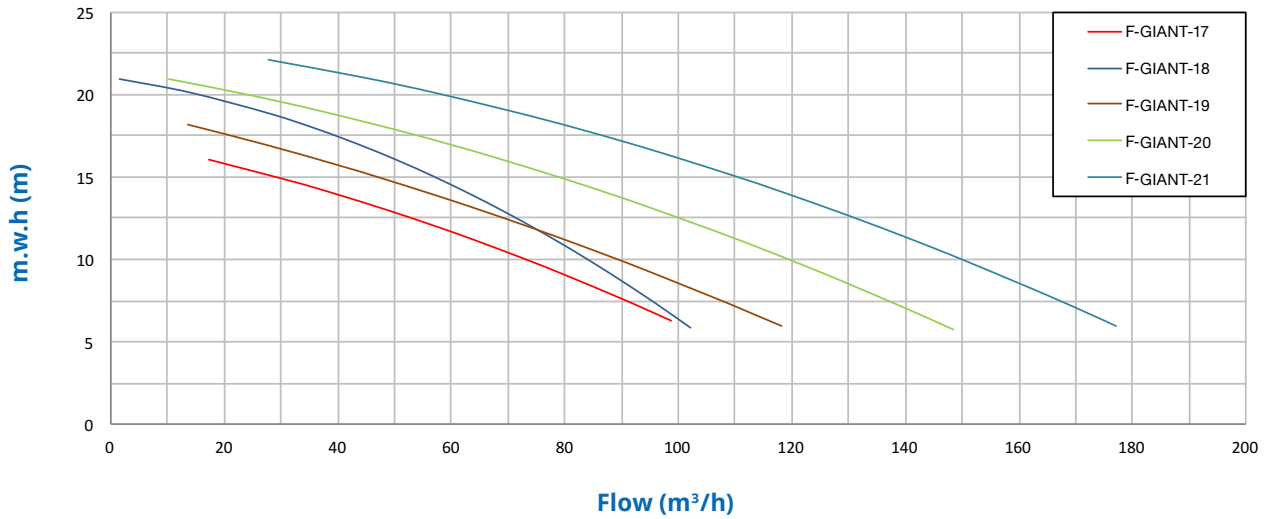
- Moteur à haut rendement IE3 selon règlement (UE) 2019/1781
- Moteur standard
- Adapté à fonctionnement avec tous les types d'eau
- La version avec la turbine en plastique es particulièrement adaptée pour une utilisation dans les grands aquariums afin de préserver la santé de la faune marine
- Préfiltre indépendant qui peut être utilisé avec d'autres pompes
- Classe d'isolement: F
- Étanchéité: IP55
- Débit: jusqu'à 180 m³/h
- Puissance: de 4 HP à 12,5 HP
- Tension: 230/400V ou 400/690V
- Moteur: 50Hz/2900 rpm. Disponible aussi a 60Hz

MATÉRIAUX

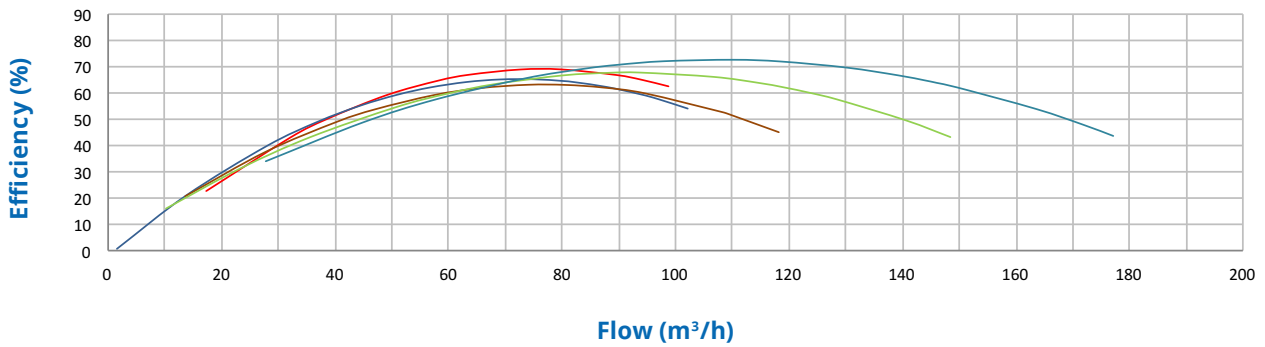
Corps de pompe: Polypropylène + 30% FV.
Turbine: Turbine monoblock en plastique ou turbine en bronze/aluminium.
Prefiltre: Polypropylène +30% FV.
Arbre: Acier inoxydable AISI 316L.
Garniture mécanique: Carbonne + Résine - Céramique.
Vis: Acier inoxydable AISI 304.
Couvercle préfiltre: Policarbonate.
Panier préfiltre: Acier inoxydable AISI 304.

TURBINA DE PLÁSTICO/PLASTIC IMPELLER/TURBINE EN PLASTIQUE

Characteristics curve



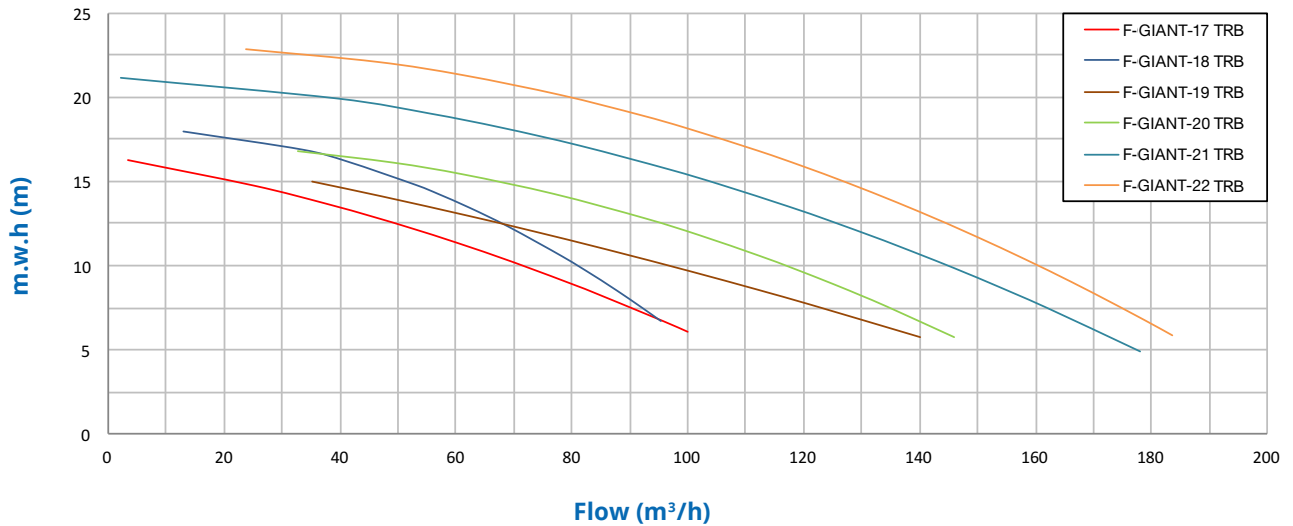
Hydraulic Performance



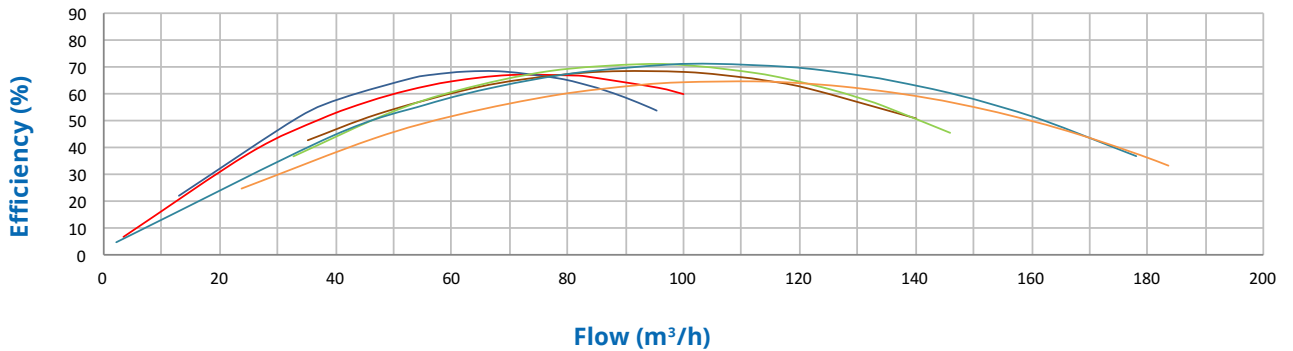
Tipo Type Type	Potencia Power Puissance		III				Altura Manométrica / Head / Hauteur manométrique (m)										Bocas / Connections Sorties DN		Peso Weight Poids Kg
	kW	HP	230/400V A	400/690V A	400/690V A	400/690V A	6	8	10	12	14	16	18	20	22	IN	OUT		
F-GIANT-17	3	4	9,9	5,7	-	-	99	90	73	58	39	17	-	-	-	100	100	62	
F-GIANT-18	4	5,5	13,0	7,4	7,4	4,3	102	94	82	75	63	51	37	14	-	100	100	68	
F-GIANT-19	4	5,5	13,0	7,4	7,4	4,3	118	108	89	74	57	40	14	-	-	125	100	70	
F-GIANT-20	5,5	7,5	17,6	10,1	10,1	5,9	148	130	119	107	88	68	51	23	-	125	100	81	
F-GIANT-21	7,5	10	-	-	13,5	7,8	177	164	148	137	119	98	84	58	28	125	100	87	

TURBINA DE BRONCE / BRONZE IMPELLER / TURBINE EN BRONZE

Characteristics curve

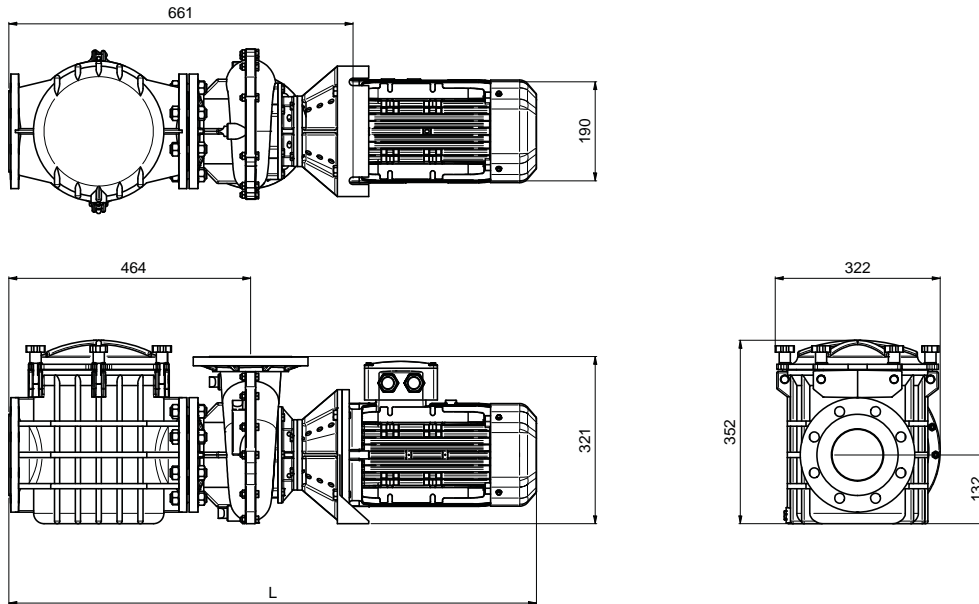


Hydraulic Performance

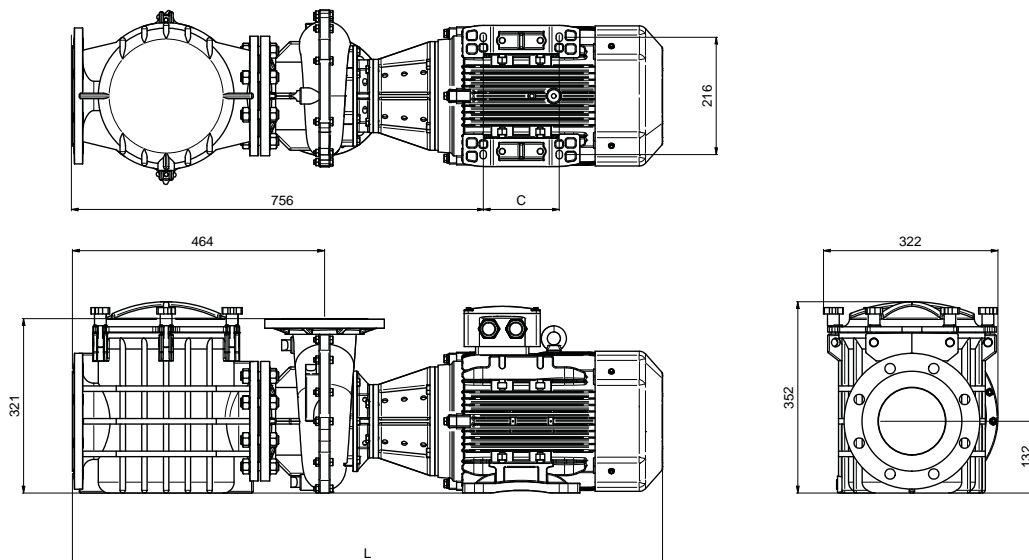


Tipo Type Type	Potencia Power Puissance		III				Altura Manométrica / Head / Hauteur manométrique (m)										Bocas / Connections Sorties DN		Peso Weight Poids Kg
	kW	HP	230/400V A	400/690V A	400/690V A	400/690V A	6	8	10	12	14	16	18	20	22	IN	OUT		
F-GIANT-17 TRB	3	4	9,9	5,7	-	-	100	85	70	53	34	4	-	-	-	100	100	63	
F-GIANT-18 TRB	4	5,5	13,0	7,4	7,4	4,3	96	90	82	69	57	41	13	-	-	100	100	69	
F-GIANT-19 TRB	4	5,5	13,0	7,4	7,4	4,3	140	119	100	73	47	-	-	-	-	125	100	71	
F-GIANT-20 TRB	5,5	7,5	17,6	10,1	10,1	5,9	146	130	118	102	77	49	-	-	-	125	100	82	
F-GIANT-21 TRB	7,5	10	-	-	13,5	7,8	178	160	147	133	117	97	68	40	-	125	100	88	
F-GIANT-22 TRB	9,2	12,5	-	-	16,6	9,6	184	172	162	148	136	120	100	78	47	125	100	90	

F-GIANT-17/18/19

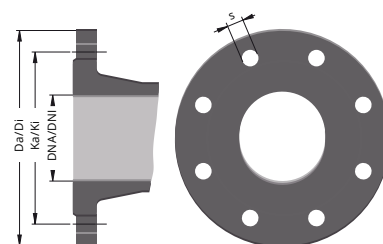


F-GIANT-20/21/22



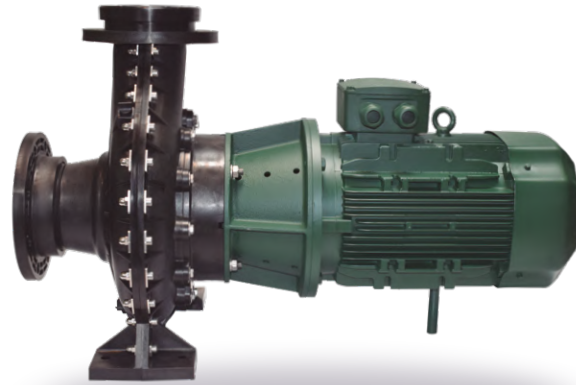
DIMENSIONES / DIMENSIONS / DIMENSIONS (mm)

Tipo Type Type	DNA IN	DNI OUT	C	L
F-GIANT-17	100	100	-	1013
F-GIANT-18	100	100	-	1041
F-GIANT-19	125	100	-	1041
F-GIANT-20	125	100	140	1086
F-GIANT-21	125	100	140	1086
F-GIANT-22	125	100	178	1108



DNA/DNI	Da/Di	Ka/Ki	s	n°
100	220	180	19	8
125	250	210	19	8

GREAT GIANT



1450
rpm

IE3
MOTOR

PSH
Design

Amplia gama de 4 a 15 HP, perfecta para trabajar con agua de mar, haciéndola más económica que las bombas tradicionales en bronce o acero inoxidable. La combinación de los materiales con su motor de alta eficiencia a 1450 rpm la convierten en una bomba muy silenciosa, perfecta para usar en piscinas de campings y hoteles.

- Motor de alta eficiencia energética tipo IE3 según reglamento (UE) 2019/1781
- Motor normalizado
- Apta para trabajar con todos los tipos de agua
- Protección: IP55
- Caudal: hasta 260 m³/h
- Potencias: de 4 HP a 15 HP
- Tensión: 230/400V o 400/690V
- Motor: 50Hz/1450 rpm.
También disponible a 60Hz

MATERIALES

Cuerpo bomba: Polipropileno + 30% FV
Turbina: Bronce o hierro fundido con cataforesis
Eje: Acero inoxidable AISI 316L
Sello mecánico: Carbono + Resina - Cerámica
Tornillería: Acero inoxidable AISI 304.

Large range from 4 to 15 HP, perfect for working with sea water, making it more economical than traditional pumps in bronze or stainless steel to work with sea water. The combination of the materials with its high-efficiency motor at 1490 rpm make it a very quiet pump, perfect for use in swimming pools at campsites and hotels.

- High efficiency motor class IE3 according to regulation (EU) 2019/1781
- Standard motor
- Suitable for all types of water
- Protection: IP55
- Flow rate: up to 260 m³/h
- Power rate: from 4 HP to 15 HP
- Voltage: 230/400V or 400/690V
- Motor: 50Hz/1450 rpm.
Available also at 60Hz

MATERIALS

Pump Housing: Polypropylene + 30% GF.
Impeller: Bronze or cast iron with cathaphoresis.
Shaft: Stainless steel AISI 316L.
Mechanical Seal: Carbon + Resin - Ceramics.
Screws: Stainless steel AISI 304.

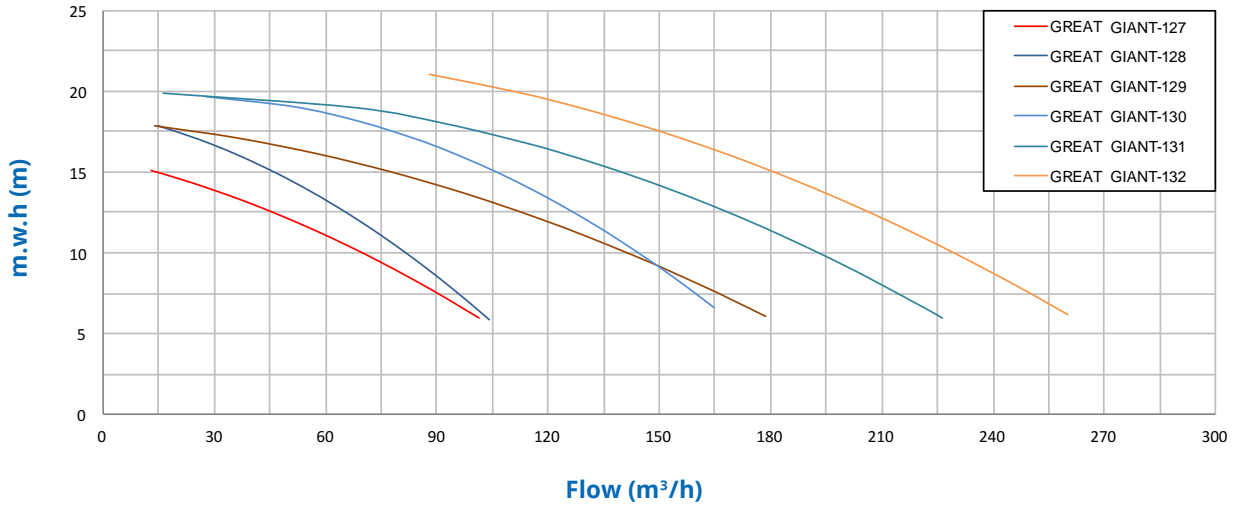
Large gamme de 4 à 15 HP, parfaite pour travailler avec de l'eau de mer, la rendant plus économique que les pompes traditionnelles en bronze ou en acier inoxydable pour travailler avec de l'eau de mer. La combinaison des matériaux avec son moteur à haute rendement à 1490 rpm en fait une pompe très silencieuse, parfaite pour une utilisation dans les piscines de campings et d'hôtels.

- Moteur à haut rendement IE3 selon règlement (UE) 2019/1781
- Moteur standard
- Adapté à fonctionnement avec tous les types d'eau
- Étanchéité: IP55
- Débit: jusqu'à 260 m³/h
- Puissance: de 4 HP à 15 HP
- Tension: 230/400V ou 400/690V
- Moteur: 50Hz/1450 rpm.
Disponible aussi a 60Hz

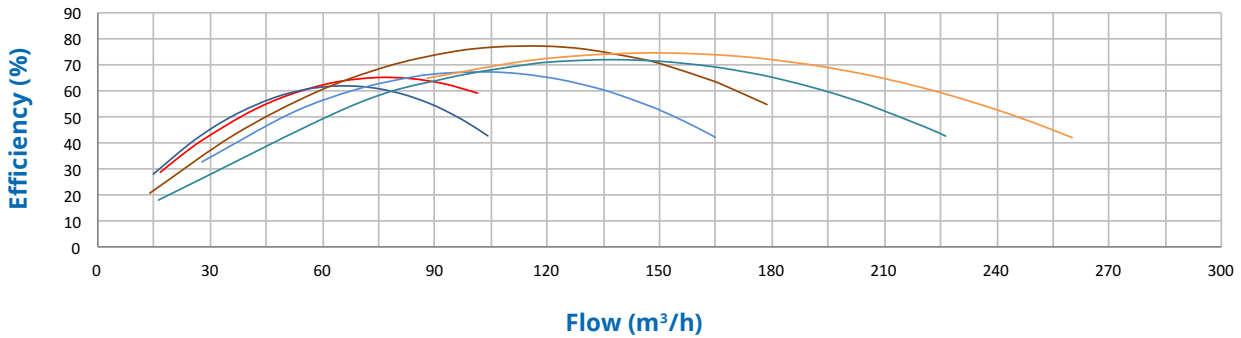
MATÉRIAUX

Corps de pompe: Polypropylène + 30% FV.
Turbine: Bronze ou fonte avec cataphorèse.
Arbre: Acier inoxydable AISI 316L.
Garniture mécanique: Carbone + Résine - Céramique.
Vis: Acier inoxydable AISI 304.

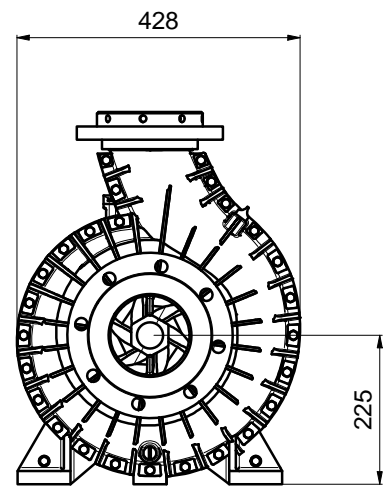
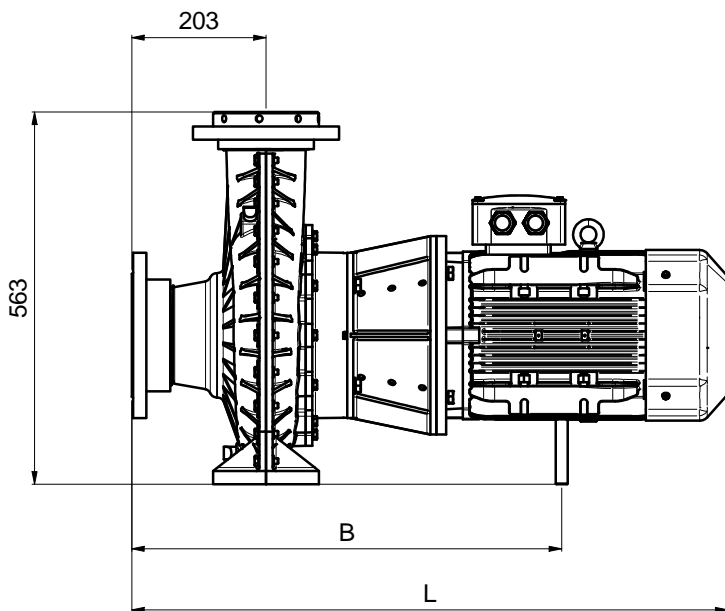
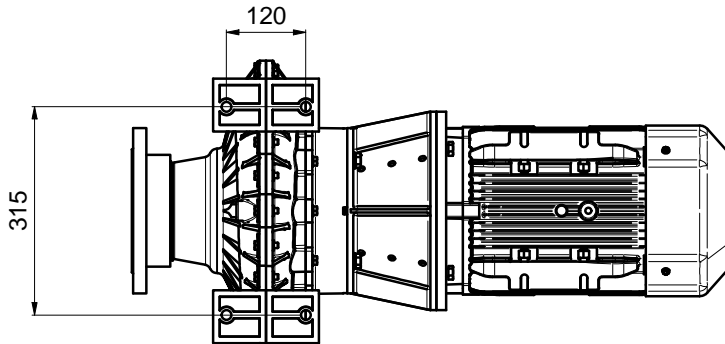
Characteristics curve



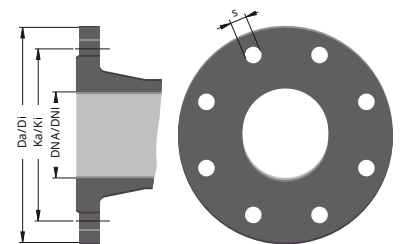
Hydraulic Performance



Tipo Type Type	Potencia Power Puissance		III				Altura Manométrica / Head / Hauteur manométrique (m)								Bocas / Connections Sorties DN		Peso Weight Poids Kg	
	kW	HP	230/400V A	400/690V A	400/690V A	400/690V A	6	8	10	12	14	16	18	20	21	IN		OUT
GREAT GIANT-127	3	4	10,5	6,0	-	-	101	84	67	49	31	13	-	-	-	125	100	57
GREAT GIANT-128	4	5,5	13,8	7,9	7,9	4,6	104	92	82	70	55	36	15	-	-	125	100	66
GREAT GIANT-129	5,5	7,5	18,6	10,7	10,7	6,2	179	164	145	119	94	58	14	-	-	125	100	82
GREAT GIANT-130	7,5	10	-	-	14,3	8,3	165	159	148	133	114	93	69	28	-	125	100	92
GREAT GIANT-131	9,2	12,5	-	-	17,5	10,1	226	209	193	175	151	125	93	16	-	125	100	152
GREAT GIANT-132	11	15	-	-	20,4	11,8	260	247	229	211	191	168	145	112	88	125	100	182



Tipo Type Type	DIMENSIONES / DIMENSIONS / DIMENSIONS (mm)			
	DNA IN	DNI OUT	B	L
GREAT GIANT-127	125	100	590	800
GREAT GIANT-128	125	100	599	828
GREAT GIANT-129	125	100	639	880
GREAT GIANT-130	125	100	650	902
GREAT GIANT-131	125	100	650	902
GREAT GIANT-132	125	100	808	1011



DNA/DNI	Da/Di	Ka/Ki	s	n°
100	220	180	19	8
125	250	210	19	8

Construcción en polipropileno con 30% de fibra de vidrio.
Polypropylene + 30% fiberglass construction.
Construction en polypropylène + 30% fibre de verre.

PSH

F-GREAT GIANT



1450
rpm

IE3
MOTOR

PSH
Design

Gracias a los materiales, esta gama ofrece unos de los rendimientos más altos del mercado. La gama mantiene el diseño eficiente de las bombas tradicionales del mercado con un prefiltro independiente de fácil manejo y con tapa transparente.

- Motor de alta eficiencia energética tipo IE3 según reglamento (UE) 2019/1781
- Motor normalizado
- Apta para trabajar con todos los tipos de agua
- Prefiltro independiente lo que permite utilizar la bomba sin prefiltro
- Protección: IP55
- Caudal: hasta 245 m³/h
- Potencias: de 4 HP a 15 HP
- Tensión: 230/400V o 400/690V
- Motor: 50Hz/1450 rpm.
También disponible a 60Hz

MATERIALES

Cuerpo bomba: Polipropileno + 30% FV.
Turbina: Bronce o hierro fundido con cataforesis.
Prefiltro: Polipropileno + 30% FV.
Eje: Acero inoxidable AISI 316L.
Sello mecánico: Carbono + Resina - Cerámica.
Tornillería: Acero inoxidable AISI 304.
Tapa prefiltro: Policarbonato.
Brida apriete tapa prefiltro: Polipropileno.
Cesta prefiltro: Polipropileno + 30% FV.

Thanks to the materials, this range offers some of the highest performances on the market. The range maintains the efficient design of traditional pumps on the market with an independent, easy-to-operate pre-filter with a transparent lid.

- High efficiency motor class IE3 according to regulation (EU) 2019/1781
- Standard motor
- Suitable for all types of water
- Independent pre-filter allowing use of the pump without pre-filter
- Protection: IP55
- Flow rate: up to 245 m³/h
- Power rate: from 4 HP to 15 HP
- Voltage: 230/400V or 400/690V
- Motor: 50Hz/1450 rpm.
Available also at 60Hz

MATERIALS

Pump Housing: Polypropylene + 30% GF.
Impeller: Bronze or cast iron with cataphoresis.
Pre-filter: Polypropylene + 30% GF.
Shaft: Stainless steel AISI 316L.
Mechanical Seal: Carbon + Resin - Ceramics.
Screws: Stainless steel AISI 304.
Pre-filter cover: Polycarbonate.
Pre-filter cover locking lid: Polypropylene.
Pre-filter basket: Polypropylene +30% GF.

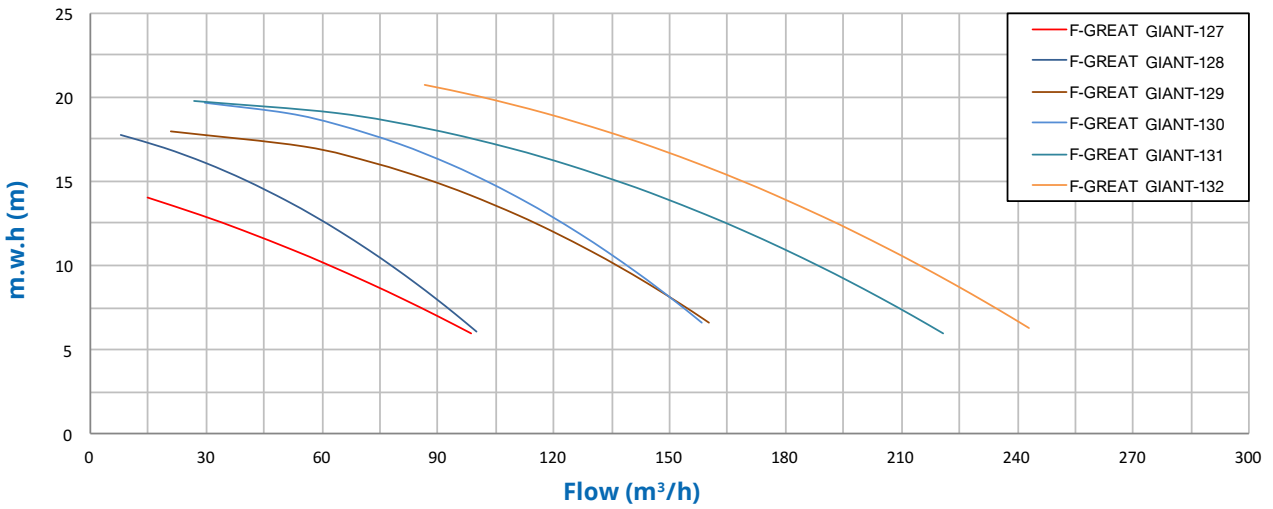
Grâce aux matériaux, cette gamme offre l'un des rendements les plus élevés du marché. La gamme maintient la conception efficace des pompes traditionnelles du marché avec un préfiltre indépendant facile à utiliser et un couvercle transparent.

- Moteur à haut rendement IE3 selon règlement (UE) 2019/1781
- Moteur standard
- Adapté à fonctionnement avec tous les types d'eau
- Equipée avec préfiltre indépendant qui permet d'utiliser la pompe sans préfiltre
- Étanchéité: IP55
- Débit: jusqu'à 245 m³/h
- Puissance: de 4 HP à 15 HP
- Tension: 230/400V ou 400/690V
- Moteur: 50Hz/1450 rpm.
Disponible aussi a 60Hz

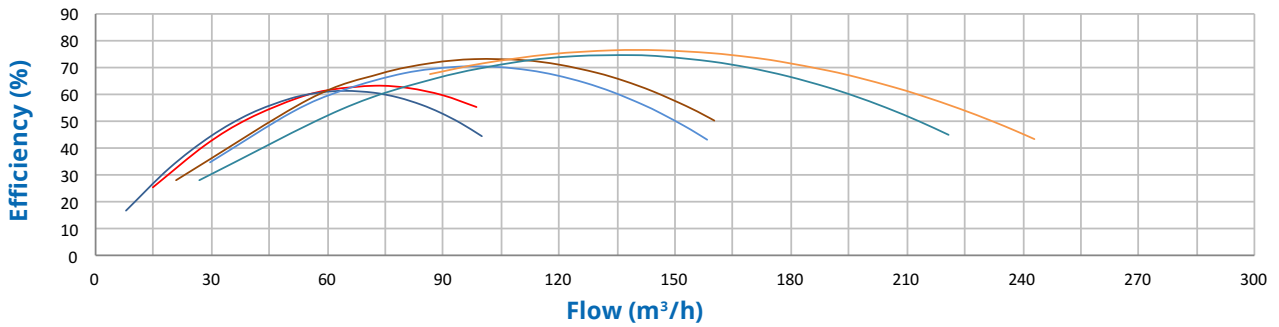
MATÉRIAUX

Corps de pompe: Polypropylène + 30% FV.
Turbine: Bronze ou fonte avec cataphorèse.
Préfiltre: Polypropylène + 30% FV.
Arbre: Acier inoxydable AISI 316L.
Garniture mécanique: Carbonne + Résine - Céramique.
Vis: Acier inoxydable AISI 304.
Couvercle préfiltre: Policarbonato.
Couvercle préfiltre bride serrage: Polypropylène.
Panier préfiltre: Polypropylène +30% FV.

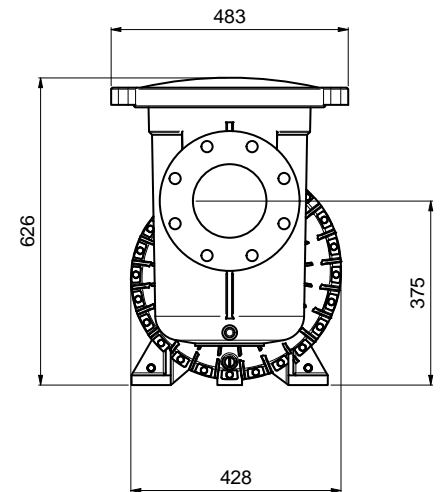
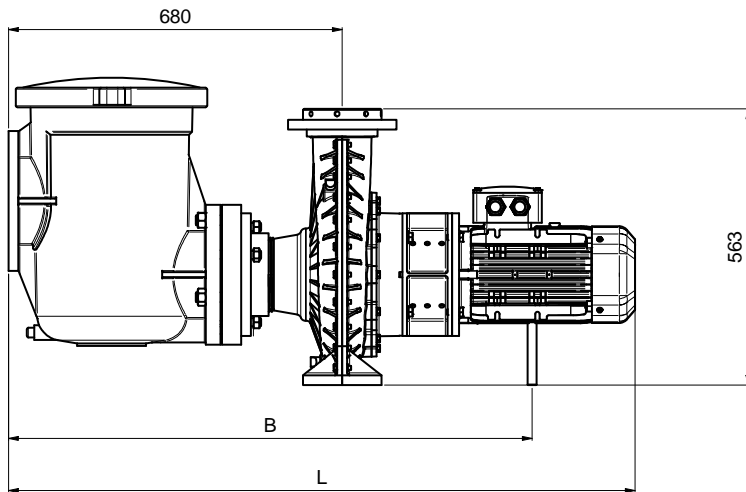
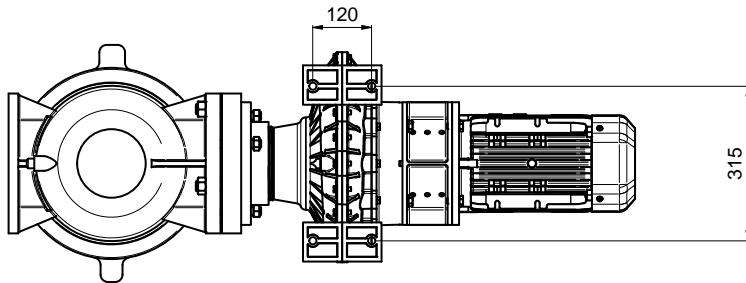
Characteristics curve



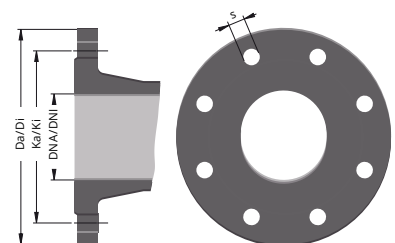
Hydraulic Performance



Tipo Type Type	Potencia Power Puissance		III 230/400V		III 400/690V		Altura Manométrica / Head / Hauteur manométrique (m)										Bocas / Connections Sorties DN		Peso Weight Poids Kg
	kW	HP	A	A	A	A	6	8	10	12	14	16	18	20	21	IN	OUT		
F-GREAT GIANT-127	3	4	10,5	6,0	-	-	99	81	61	40	15	-	-	-	-	150	100	78	
F-GREAT GIANT-128	4	5,5	13,8	7,9	7,9	4,6	100	89	78	65	50	30	8	-	-	150	100	87	
F-GREAT GIANT-129	5,5	7,5	18,6	10,7	10,7	6,2	160	153	137	120	98	74	21	-	-	150	100	103	
F-GREAT GIANT-130	7,5	10	-	-	14,3	8,3	158	152	142	127	112	93	64	30	-	150	100	113	
F-GREAT GIANT-131	9,2	12,5	-	-	17,5	10,1	221	205	189	169	147	124	88	27	-	150	100	173	
F-GREAT GIANT-132	11	15	-	-	20,4	11,8	243	232	214	197	177	159	134	100	87	150	100	203	



Tipo Type Type	DIMENSIONES / DIMENSIONS / DIMENSIONS (mm)			
	DNA IN	DNI OUT	B	L
F-GREAT GIANT-127	150	100	1067	1277
F-GREAT GIANT-128	150	100	1075	1305
F-GREAT GIANT-129	150	100	1116	1356
F-GREAT GIANT-130	150	100	1127	1378
F-GREAT GIANT-131	150	100	1127	1378
F-GREAT GIANT-132	150	100	1285	1488



DNA/DNI	Da/Di	Ka/Ki	s	n°
100	220	180	19	8
150	280	240	24	8

SMALL GIANT PRE-FILTERS



Gama de prefiltros con tapa transparente y sistema de apertura por palomillas para facilitar su mantenimiento. La gama viene con la opción de distintas conexiones en la entrada y salida, ya sea encolar/encolar, brida/encolar o brida/brida.

- Presión de prueba: 2 bar.
- **Para trabajar en aspiración.**
- Caudal de uso: 20 a 120 m³/h.
- Temperatura de utilización: 40 °C max.

MATERIALES

Cuerpo filtro: Polipropileno + 30% FV.
Tapa: Policarbonato.
Cestillo: Acero Inoxidable AISI 304.

Range of pre-filters with transparent lid and opening system and knob's opening to facilitate its maintenance. The range comes with the option of different connections in the inlet and outlet, whether glue/glue, flange/glue or flange/flange.

- Test pressure: 2 bar.
- **To work on suction.**
- Flow rate range: 20 to 120 m³/h.
- Temperature: 40 °C max.

MATERIALS

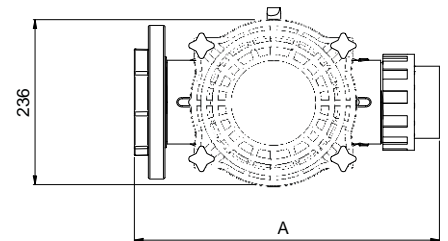
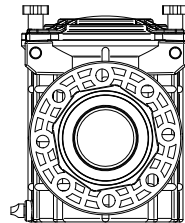
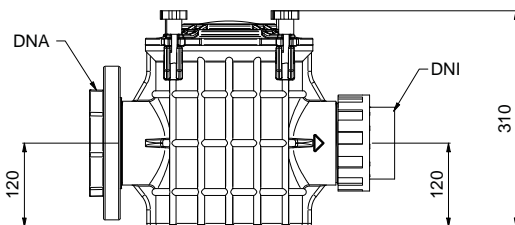
Pre-filter housing: Polypropylene + 30% GF.
Cover: Polycarbonate.
Basket: Stainless steel AISI 304.

Gamme de préfiltres avec couvercle transparent et système d'ouverture par écrou papillon pour faciliter leur entretien. La gamme est fournie avec le choix de différentes connexions à l'entrée et à la sortie, que ce soit coller/coller, bride/coller ou bride/bride.

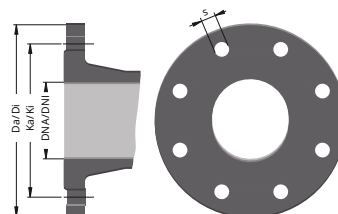
- Pression d'essai: 2 bar.
- **Pour travailler en aspiration.**
- Débit d'usage: 20 à 120 m³/h.
- Température d'utilisation: 40 °C max.

MATÉRIAUX

Corps de préfiltre: Polypropylène + 30% FV.
Couvercle: Policarbonate.
Panier: Acier inoxydable AISI 304.



Tipo Type Type	DIMENSIONES / DIMENSIONS / DIMENSIONS (mm)					
	DNA IN	DNI OUT	A	Palomillas Thumb nut	Litros Liters	kg.
H Ø75/Ø75	Ø75	Ø75	468	4	8	6,5
H Ø90/Ø90	Ø90	Ø90	474	4	8	6,5
H 100/Ø90	DN100	Ø90	437	4	8	6,5
H 100/100	DN100	DN100	400	4	8	6,5



DNA DNI	Da/Di	Ka/Ki	s	n°
100	220	180	19	8
Ø75	Tubo 75 mm para encolar/ 75 mm pipe to glue			
Ø90	Tubo 90 mm para encolar/ 90 mm pipe to glue			

Construcción en polipropileno con 30% de fibra de vidrio.
 Polypropylene + 30% fiberglass construction.
 Construction en polypropylène + 30% fibre de verre.

GIANT PRE-FILTERS



Disponible con bridas de varias medidas, que lo hacen compatible para colocar con nuestra gama DN-3000 y GIANT, asegurando la máxima resistencia a la corrosión, que casi siempre suele manifestarse primero en el prefiltro.

- Presión de prueba: 2 bar.
- **Para trabajar en aspiración.**
- Caudal de uso: 20 a 180 m³/h.
- Temperatura de utilización: 40 °C max.

MATERIALES

Cuerpo filtro: Polipropileno + 30% FV.
Tapa: Policarbonato.
Cestillo: Acero Inoxidable AISI 304.

Available with several flange sizes, which make it compatible with our DN-3000 and GIANT range, ensuring maximum resistance to corrosion, which almost always appears first in the pre-filter.

- Test pressure: 2 bar.
- **To work on suction.**
- Flow rate range: 20 to 180 m³/h.
- Temperature: 40 °C max.

MATERIALS

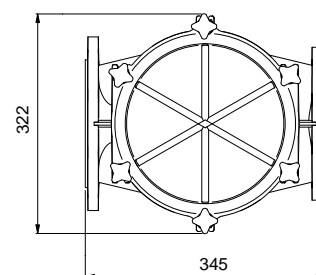
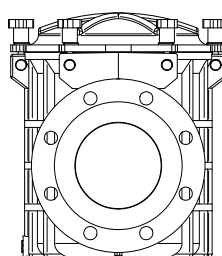
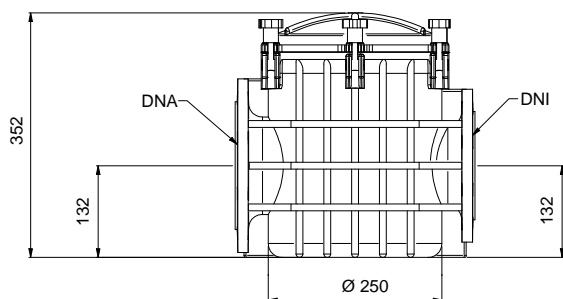
Pre-filter housing: Polypropylene + 30% GF.
Cover: Polycarbonate.
Basket: Stainless Steel AISI 304.

Disponible avec des brides différents, qui la rendent compatible avec nos gammes DN-3000 et GIANT, assurant une résistance maximale à la corrosion, qui se manifeste le plus souvent d'abord dans le préfiltre.

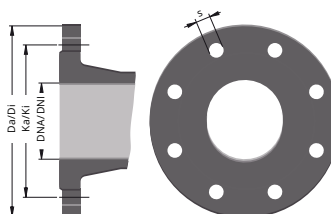
- Pression d'essai: 2 bar.
- **Pour travailler en aspiration.**
- Débit d'usage: 20 à 180 m³/h.
- Température d'utilisation: 40 °C max.

MATÉRIAUX

Corps de préfiltre: Polypropylène + 30% FV.
Couvercle: Polycarbonate.
Panier: Acier inoxydable AISI 304.



Tipo Type Type	DIMENSIONES / DIMENSIONS / DIMENSIONS (mm)				
	DNA IN	DNI OUT	Palomillas Thumb nut	Litros Liters	kg.
H 100/100	100	100	6	11	9,2
H 125/100	125	100	6	11	9,2



DNA DNI	Da/Di	Ka/Ki	s	n°
100	220	180	19	8
125	250	210	19	8

GREAT GIANT PRE-FILTER



El prefiltro GREAT GIANT está especialmente diseñado para su uso con nuestra bomba GREAT GIANT, por ello es totalmente en plástico incluido el cestillo.

- Presión de prueba: 2 bar.
- **Para trabajar en aspiración.**
- Caudal de uso: 20 a 245 m³/h.
- Temperatura de utilización: 40 °C max.

MATERIALES

Cuerpo filtro: Polipropileno + 30% FV.

Tapa: Policarbonato

Brida apriete tapa: Polipropileno

Cestillo: Polipropileno

The GREAT GIANT pre-filter is specially designed for use with our GREAT GIANT pump, so it's completely made of plastic, including the basket.

- Test pressure: 2 bar.
- **To work on suction.**
- Flow rate range: 20 to 245 m³/h.
- Temperature: 40 °C max.

MATERIALS

Pre-filter housing: Polypropylene + 30% GF.

Cover: Polycarbonate

Cover locking lid: Polypropylene

Basket: Polypropylene

Le préfiltre GREAT GIANT est spécialement conçu pour être utilisé avec notre pompe GREAT GIANT, il est donc entièrement en plastique aussi le panier.

- Pression d'essai: 2 bar.
- **Pour travailler en aspiration.**
- Débit d'usage: 20 à 245 m³/h.
- Température d'utilisation: 40 °C max.

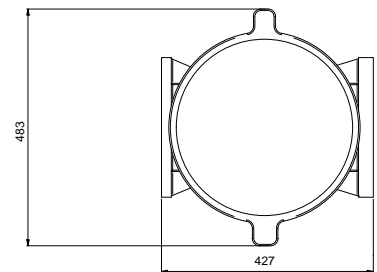
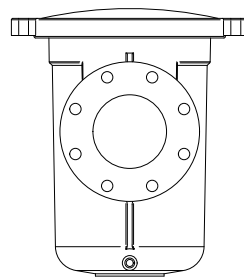
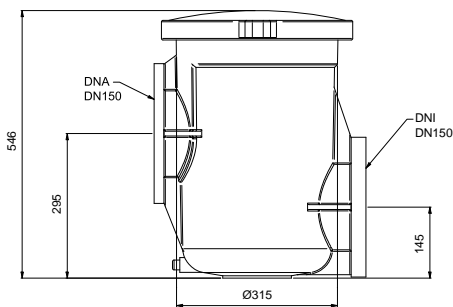
MATÉRIAUX

Corps de préfiltre: Polypropylène + 30% FV.

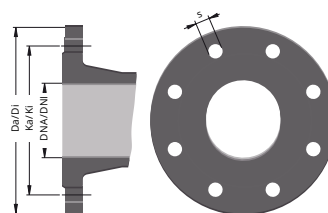
Couvercle: Polycarbonate

Couvercle bride serrage: Polypropylène

Panier: Polypropylène



Tipo Type Type	DIMENSIONES / DIMENSIONS / DIMENSIONS (mm)			
	DNA IN	DNI OUT	Litros Liters	kg.
H 150/150	150	150	33	14



DNA DNI	Da/Di	Ka/Ki	s	n°
150	280	240	24	8

KIT ACOPLAMIENTO



Tabla de equivalencias bombas-prefiltros 3.000 rpm / Table pumps pre-filters equivalences 3.000 rpm / Tableau d'équivalences pompes-préfiltres 3.000 rpm

Tipo Type Type	Potencia / Power Puissance HP	GIANT	Kit Acoplamiento Assembly kit Kit d'adaptation
GIANT-17	4	H 100/100	DN 100 M-16
GIANT-18	5,5	H 100/100	DN 100 M-16
GIANT-19	5,5	H 125/100	DN 100 M-16
GIANT-20	7,5	H 125/100	DN 100 M-16
GIANT-21	10	H 125/100	DN 100 M-16
GIANT-22	12,5	H 125/100	DN 100 M-16

Tabla de equivalencias bombas-prefiltros 1.500 rpm / Table pumps pre-filters equivalences 1.500 rpm / Tableau d'équivalences pompes-préfiltres 1.500 rpm

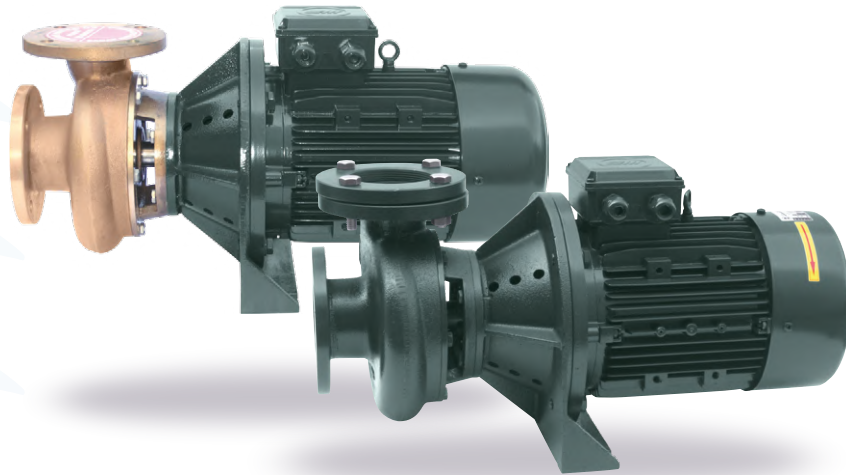
Tipo Type Type	Potencia / Power Puissance HP	GREAT GIANT	Kit Acoplamiento Assembly kit Kit d'adaptation
GREAT GIANT-127	4	H 150/150	DN 125 / DN 150 *
GREAT GIANT-128	5,5	H 150/150	DN 125 / DN 150 *
GREAT GIANT-129	7,5	H 150/150	DN 125 / DN 150 *
GREAT GIANT-130	10	H 150/150	DN 125 / DN 150 *
GREAT GIANT-131	12,5	H 150/150	DN 125 / DN 150 *
GREAT GIANT-132	15	H 150/150	DN 125 / DN 150 *

(* El prefiltro debe montarse con la brida de conversión 125/150.

(* The pre-filter must be assembled with the convertor 125/150.

(* Le préfiltre doit être assemblée avec une bride de conversion 125/150.

DN-3000



2900
rpm

IE3
MOTOR

CATAPHORESIS

Gama de bombas a 2900rpm sin pre-filtro, diseñadas para aportar el máximo caudal en el rango de alturas en que se trabaja en el sector de la piscina. Todas las piezas en contacto con el agua tienen tratamiento de cataforesis que prolonga sensiblemente la vida del hierro fundido, gracias a que la cataforesis es de los mejores tratamientos anticorrosivos y antioxidantes disponibles actualmente. Bajo pedido toda la gama está disponible en bronce o acero inoxidable.

- Motor de alta eficiencia energética tipo IE3 según reglamento (UE) 2019/1781
- Motor normalizado
- Tratamiento especial de larga duración para prevenir la corrosión
- Protección: IP55
- Caudal: hasta 200 m³/h
- Potencias: de 2HP a 12,5HP
- Tensión: 230/400V o 400/690V
- Motor: 50Hz/2900 rpm. También disponible a 60Hz
- Disponible en bronce para funcionamiento con cloradores salinos y agua marina

MATERIALES versión hierro

Cuerpo bomba: Hierro fundido

Turbina: Bronce/Aluminio.

Eje: Acero inoxidable AISI 316L

Sello mecánico: Carbono + Resina - Cerámica

Tornillería: Acero inoxidable AISI 304

Range of pumps at 2900RPM without pre-filter, designed to provide the maximum flow in the range of heights required in the pool sector. All parts in contact with water have cataphoresis treatment that significantly prolongs the life of cast iron, thanks to which cataphoresis is one of the best anticorrosion and antioxidant treatments available today. On request the entire range is available in bronze or stainless steel.

- High efficiency motor class IE3 according to regulation (EU) 2019/1781
- Standard motor
- Special long term treatment to prevent corrosion
- Protection: IP55
- Flow rate: up to 200 m³/h
- Power rate: from 2HP to 12,5HP
- Voltage: 230/400V or 400/690V
- Motor: 50Hz/2900 rpm. Available also at 60Hz
- Available in bronze for operation with salt chlorinators and seawater

MATERIALS cast iron version

Pump housing: Cast iron.

Impeller: Bronze/Aluminium.

Shaft: Stainless steel AISI 316L.

Mechanical Seal: Carbon + Resin - Ceramics.

Screws: Stainless steel AISI 304.

Gamme de pompes à 2900 rpm sans préfiltre, conçues pour offrir un débit maximal dans la gamme de hauteurs utilisées dans le secteur de la piscine. Toutes les pièces en contact avec l'eau ont un traitement de cataforesis qui prolonge sensiblement la vie de la fonte, grâce à laquelle la cataforesis est l'un des meilleurs traitements anticorrosifs et antioxydants disponibles actuellement. Sur demande, toute la gamme est disponible en bronce ou en acier inoxydable.

- Moteur à haut rendement IE3 selon règlement (UE) 2019/1781
- Moteur standard
- Traitement spécial de longue durée pour prévenir la corrosion
- Étanchéité: IP55
- Débit: jusqu'à 200 m³/h
- Puissance: de 2HP to 12,5HP
- Tension: 230/400V ou 400/690V
- Moteur: 50Hz/2900 rpm. Disponible aussi à 60Hz
- Disponible en bronce pour une utilisation avec des chlorateurs salins et de l'eau de mer

MATÉRIAUX version fonte

Corps de pompe: En fonte.

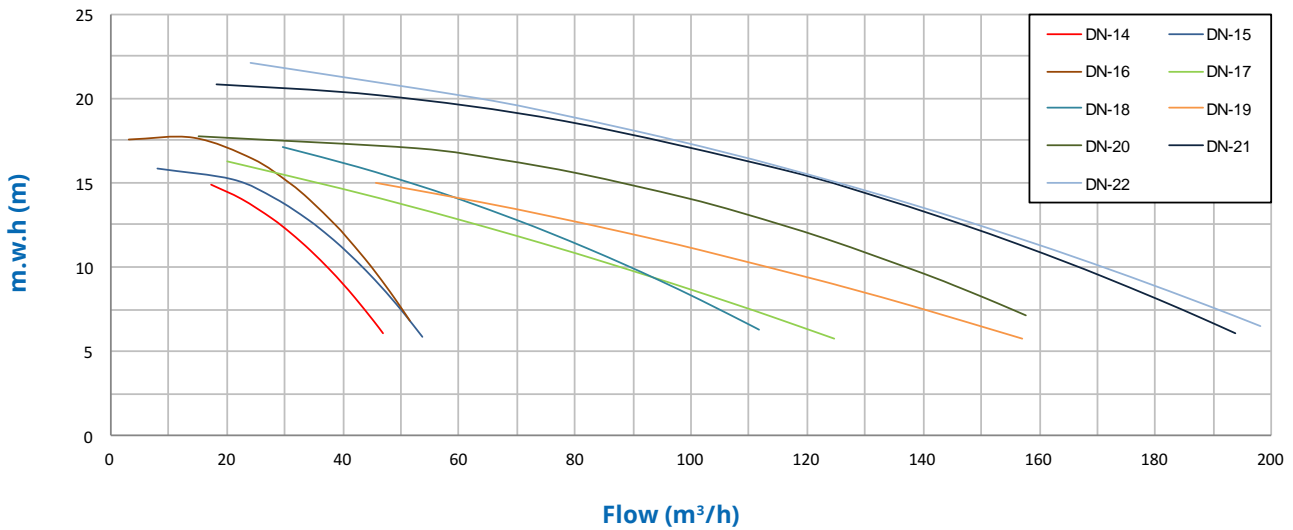
Turbine: Bronze/Aluminium.

Arbre: Acier inoxydable AISI 316L.

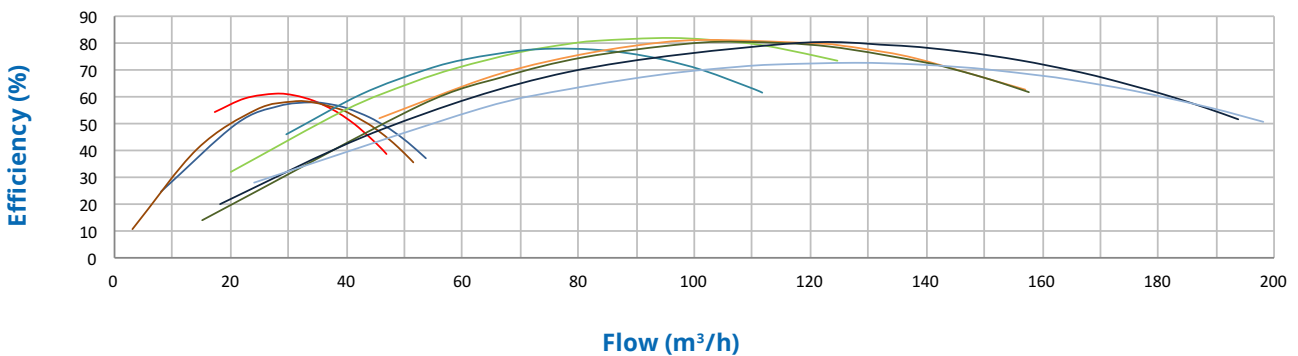
Garniture mécanique: Carbone + Résine - Céramique.

Vis: Acier inoxydable AISI 304.

Characteristics curve



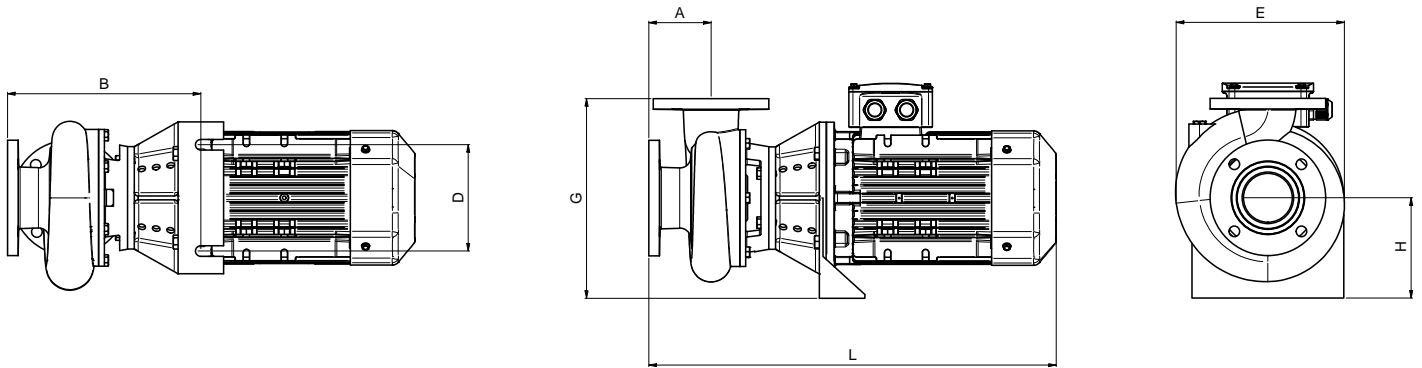
Hydraulic Performance



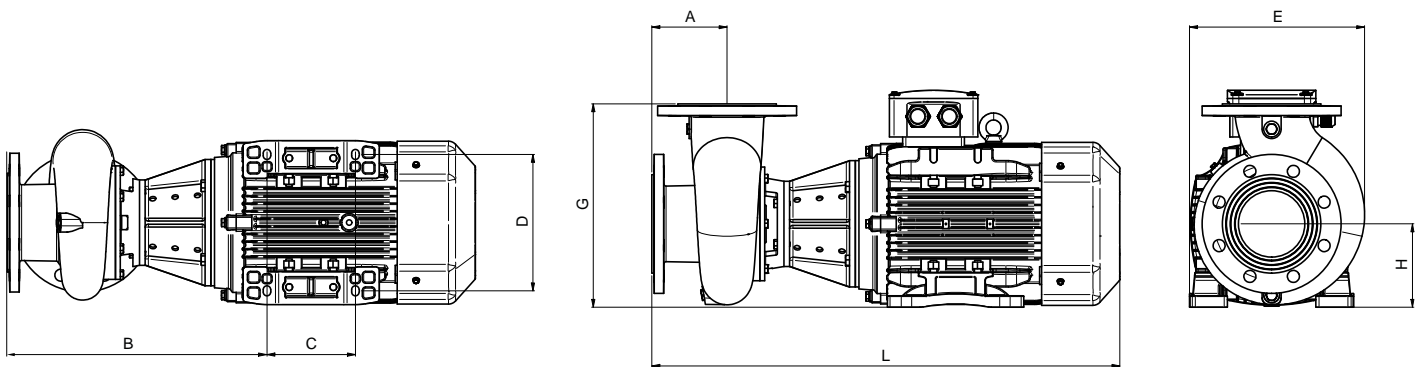
Para uso con agua de mar y cloradores salinos, ver también la serie equivalente GIANT
 For use with sea water and salt chlorinators please also check the equivalent GIANT series
 Pour une utilisation avec de l'eau de mer et électrolyseurs de sel consulter aussi la série équivalente GIANT

Tipo Type Type	Potencia Power Puissance		III				Altura Manométrica / Head / Hauteur manométrique (m)								Bocas / Connections Sorties		Peso Weight Poids Kg	
	kW	HP	230/400V		400/690V		6	8	10	12	14	16	18	20	22	DNA IN		DNI OUT
			A	A	A	A	Caudal / Flow rate / Débit (m³/h)											
DN-14	1,5	2	5,3	3,1	-	-	47	42	38	31	23	-	-	-	-	3" BSP	3" BSP	30
DN-15	2,2	3	7,6	4,3	-	-	54	48	44	38	28	8	-	-	-	3" BSP	3" BSP	32
DN-16	3	4	9,9	5,7	-	-	53	51	46	42	35	26	9	-	-	3" BSP	3" BSP	36
DN-17	3	4	9,9	5,7	-	-	125	108	88	70	51	20	-	-	-	100	100	42
DN-18	4	5,5	13,0	7,4	7,4	4,3	112	102	89	76	61	43	-	-	-	100	100	51
DN-19	4	5,5	13,0	7,4	7,4	4,3	157	136	117	89	64	-	-	-	-	100	100	50
DN-20	5,5	7,5	17,6	10,1	10,1	5,9	158	149	140	123	99	67	15	-	-	100	100	60
DN-21	7,5	10	-	-	13,5	7,8	194	180	167	151	134	113	88	51	-	100	100	66
DN-22	9,2	12,5	-	-	16,6	9,6	199	187	171	154	135	114	91	63	27	100	100	75

DN-14/15/16/17/18/19

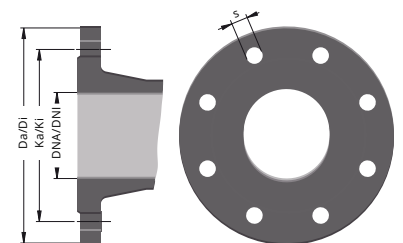


DN-20/21/22



Para uso con agua de mar y cloradores salinos, ver también la serie equivalente GIANT
 For use with sea water and salt chlorinators please also check the equivalent GIANT series
 Pour une utilisation avec de l'eau de mer et électrolyseurs de sel consulter aussi la série équivalente GIANT

Tipo Type Type	DNA IN	DNI OUT	DIMENSIONES / DIMENSIONS / DIMENSIONS (mm)							
			A	B	C	D	E	G	H	L
DN-14	2B*	2B*	82	255	-	140	222	263	132	537
DN-15	2B*	2B*	82	255	-	140	222	263	132	557
DN-16	2B*	2B*	82	265	-	190	250	263	132	617
DN-17	100	100	119	316	-	190	272	322	132	668
DN-18	100	100	119	316	-	190	272	322	132	696
DN-19	100	100	119	316	-	190	272	322	132	696
DN-20	100	100	119	411	140	216	277	322	132	741
DN-21	100	100	119	411	140	216	277	322	132	741
DN-22	100	100	119	411	178	216	277	322	132	763



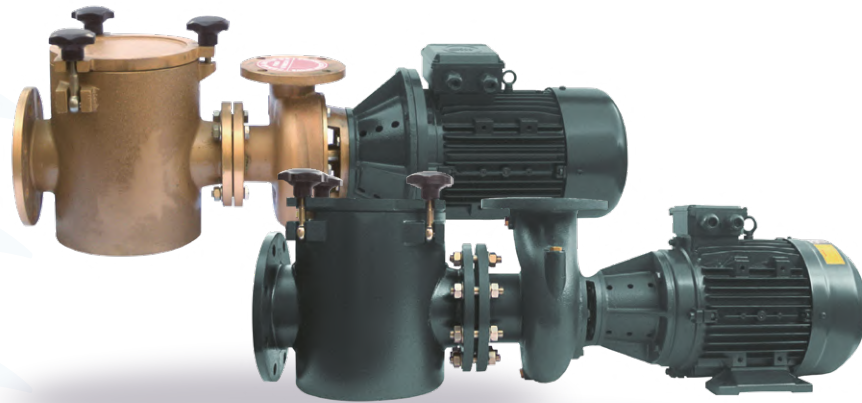
DNA/DNI	Da/Di	Ka/Ki	s	n°
2B	152	125	14	4
100	220	180	19	8

* Se incluye contrabrida 3" BSP / 3" BSP counter-flange included /
 avec contré-bride 3" BSP.

Construcción en hierro, bronce y acero inoxidable.
Cast iron, bronze and stainless steel construction.
Construction en fonte, bronze et acier inoxydable.

PSH

FDN-3000



2900
rpm

IE3
MOTOR

CATAPHORESIS

La gama se compone de la bomba y un prefiltro independiente que facilita su instalación y mantenimiento, siendo el clásico de PSH en el sector de piscina pública, y que lleva muchos años al servicio de todos los profesionales con gran éxito. Sus altos rendimientos hidráulicos de hasta el 80% la convierten en el corazón óptimo del sistema de filtración y depuración de la piscina. Bajo demanda la gama esta disponible en bronce o acero inoxidable.

- Motor de alta eficiencia energética tipo IE3 según reglamento (UE) 2019/1781
- Motor normalizado
- Tratamiento especial de larga duración para prevenir la corrosión
- Prefiltro independiente que puede ser utilizado con otras bombas
- Protección: IP55
- Caudal: hasta 195 m³/h
- Potencias: de 2HP a 12,5HP
- Tensión: 230/400V o 400/690V
- Motor: 50Hz/2900 rpm.
También disponible a 60Hz
- Disponible en bronce para funcionamiento con cloradores salinos y agua marina

The range consists of the pump and an independent pre-filter that facilitates its installation and maintenance, being the classic of PSH in the public pool sector, and many years at the service of all pool professionals with great success. Its high hydraulic performance of up to 80% make it the optimal heart of the pool filtration and purification system. On request the range is available in bronze or stainless steel.

- High efficiency motor class IE3 according to regulation (EU) 2019/1781
- Standard motor
- Special long term treatment to prevent corrosion
- Independent pre-filter allowing use with other pump's series
- Protection: IP55
- Flow rate: up to 195 m³/h
- Power rate: from 2HP a 12,5HP
- Voltage: 230/400V or 400/690V
- Motor: 50Hz/2900 rpm.
Available also at 60Hz
- Available in bronze for operation with salt chlorinators and seawater

La gamme se compose de la pompe et un préfiltre indépendant qui facilite son installation et son entretien, étant le classique de PSH dans le secteur de la piscine publique, et qui prend de nombreuses années au service de tous les professionnels avec grand succès. Ses hautes performances hydrauliques jusqu'à 80% en font le cœur optimal du système de filtration et d'épuration de la piscine. Sur demande, la gamme est disponible en bronce ou en acier inoxydable.

- Moteur à haut rendement IE3 selon règlement (UE) 2019/1781
- Moteur standard
- Traitement spécial de longue durée pour prévenir la corrosion
- Préfiltre indépendant qui peut être utilisé avec d'autres pompes
- Étanchéité: IP55
- Débit: jusqu'à 195 m³/h
- Puissance: de 2HP à 12,5HP
- Tension: 230/400V ou 400/690V
- Moteur: 50Hz/2900 rpm.
Disponible aussi a 60Hz
- Disponible en bronce pour une utilisation avec des chlorateurs salins et de l'eau de mer

MATERIALES versión hierro

Cuerpo bomba: Hierro fundido.
Turbina: Bronce/Aluminio
Eje: Acero inoxidable AISI 316L.
Sello mecánico: Carbono + Resina - Cerámica.
Cesta prefiltro: AISI 304.
Tornillería: Acero inoxidable AISI 304.

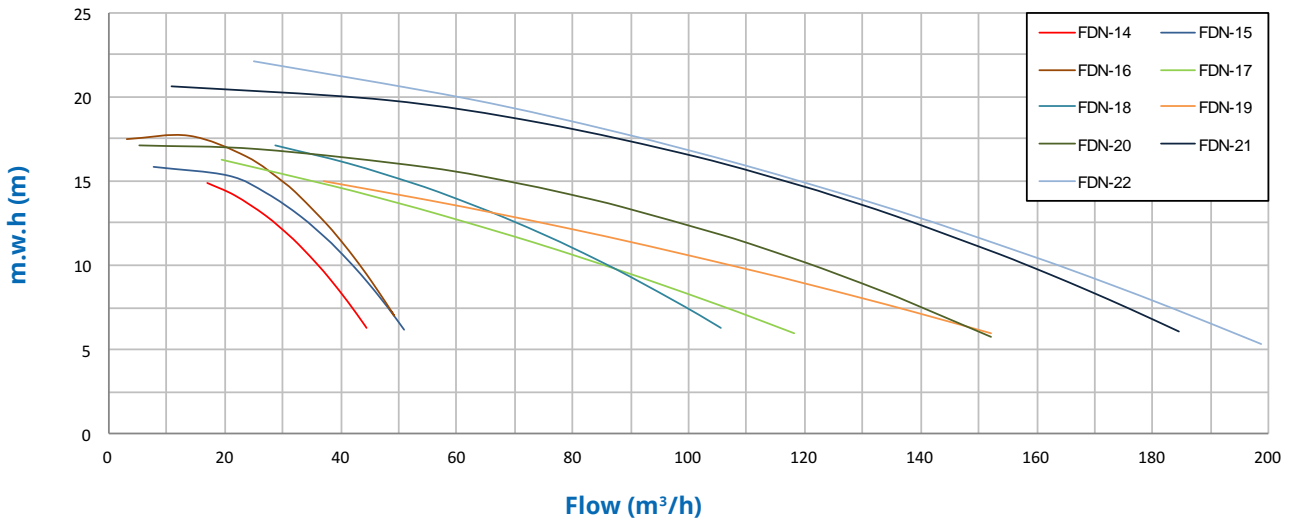
MATERIALS cast iron version

Pump housing: Cast iron.
Impeller: Bronze/Aluminium
Shaft: Stainless steel AISI 316L
Mechanical Seal: Carbon + Resin - Ceramics.
Pre-filter basket: AISI 304.
Screws: Stainless steel AISI 304.

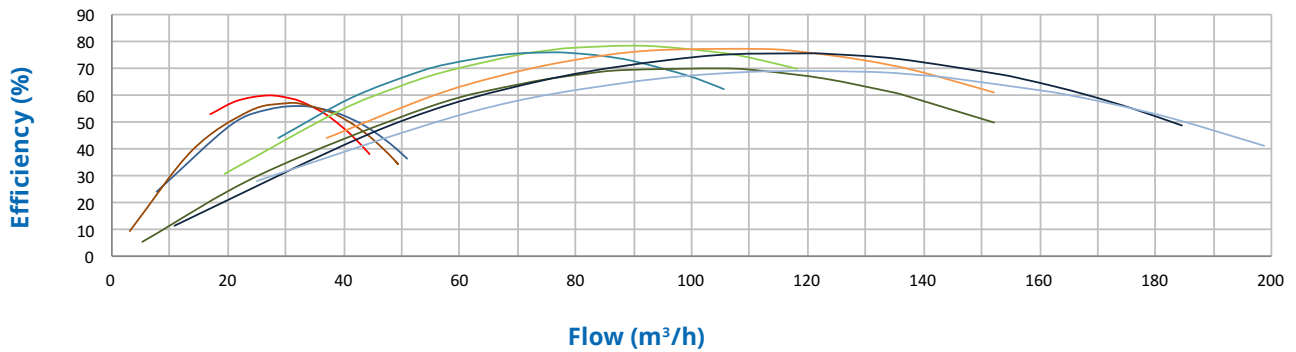
MATÉRIAUX version fonte

Corps de pompe: En fonte.
Turbine: Bronce/Aluminium
Arbre: Acier inoxydable AISI 316L
Garniture mécanique: Carbone + Résine - Céramique.
Panier Préfiltre: AISI 304.
Vis: Acier inoxydable AISI 304.

Characteristics curve



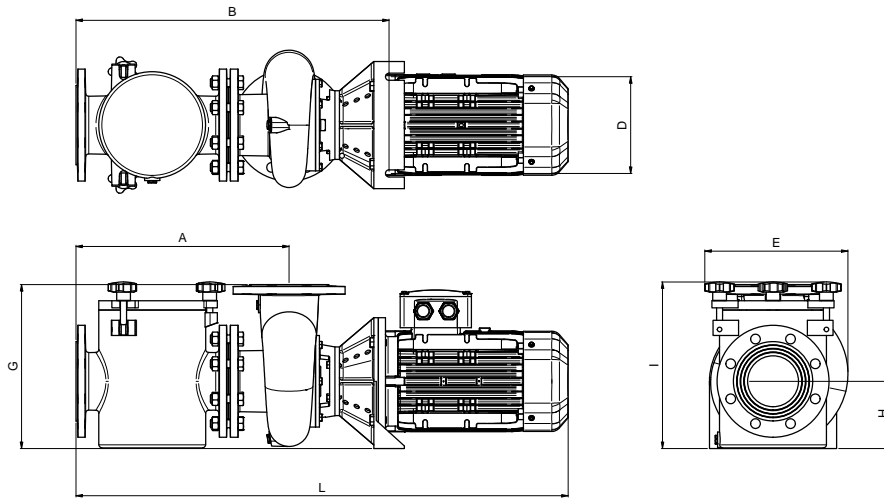
Hydraulic Performance



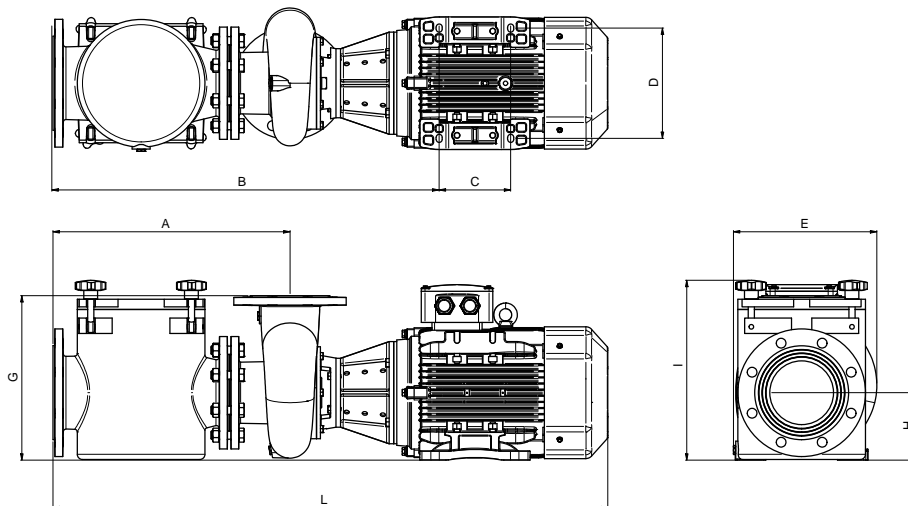
Para uso con agua de mar y cloradores salinos, ver también la serie equivalente F-GIANT
 For use with sea water and salt chlorinators please also check the equivalent F-GIANT series
 Pour une utilisation avec de l'eau de mer et électrolyseurs de sel consulter aussi la série équivalente F-GIANT

Tipo Type Type	Potencia Power Puissance		III				Altura Manométrica / Head / Hauteur manométrique (m)										Bocas / Connections Sorties		Peso Weight Poids Kg
	kW	HP	230/400V		400/690V		6	8	10	12	14	16	18	20	22	DNA IN	DNI OUT		
			A	A	A	A	Caudal / Flow rate / Débit (m³/h)												
FDN-14	1,5	2	5,3	3,1	-	-	44	41	36	31	22	-	-	-	-	80	3" BSP	53	
FDN-15	2,2	3	7,6	4,3	-	-	51	47	42	38	27	8	-	-	-	80	3" BSP	55	
FDN-16	3	4	9,9	5,7	-	-	53	49	45	40	35	27	8	-	-	80	3" BSP	60	
FDN-17	3	4	9,9	5,7	-	-	118	105	86	70	49	20	-	-	-	100	100	68	
FDN-18	4	5,5	13,0	7,4	7,4	4,3	106	99	85	76	58	41	-	-	-	100	100	77	
FDN-19	4	5,5	13,0	7,4	7,4	4,3	152	130	110	81	55	-	-	-	-	125	100	90	
FDN-20	5,5	7,5	17,6	10,1	10,1	5,9	152	136	123	106	81	55	5	-	-	125	100	99	
FDN-21	7,5	10	-	-	13,5	7,8	185	172	158	143	126	106	82	43	-	125	100	104	
FDN-22	9,2	12,5	-	-	16,6	9,6	194	179	163	147	129	109	87	61	26	125	100	113	

FDN-14/15/16/17/18/19

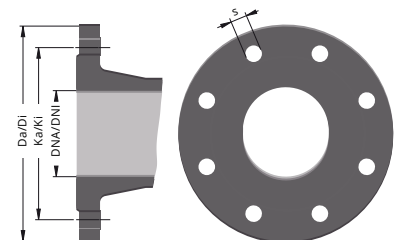


FDN-20/21/22



Para uso con agua de mar y cloradores salinos, ver también la serie equivalente F-GIANT
 For use with sea water and salt chlorinators please also check the equivalent F-GIANT series
 Pour une utilisation avec de l'eau de mer et électrolyseurs de sel consulter aussi la série équivalente F-GIANT

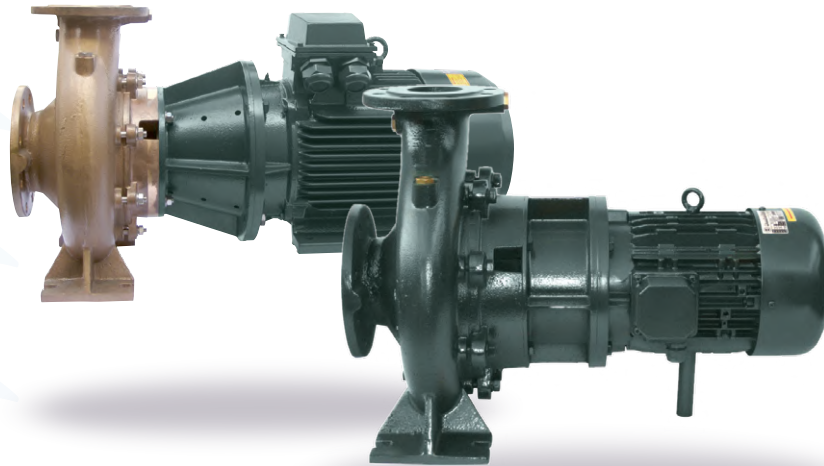
Tipo Type Type	DIMENSIONES / DIMENSIONS / DIMENSIONS (mm)										
	DNA IN	DNI OUT	A	B	C	D	E	G	H	I	L
FDN-14	80	2B*	382	555	-	140	275	263	132	327	837
FDN-15	80	2B*	382	555	-	140	275	263	132	327	857
FDN-16	80	2B*	382	565	-	190	275	263	132	327	917
FDN-17	100	100	419	616	-	190	281	322	132	327	968
FDN-18	100	100	419	616	-	190	281	322	132	327	996
FDN-19	125	100	464	661	-	190	281	322	132	352	1041
FDN-20	125	100	464	756	140	216	281	322	132	352	1086
FDN-21	125	100	464	756	140	216	281	322	132	352	1086
FDN-22	125	100	464	756	178	216	281	322	132	352	1108



DNA/DNI	Da/Di	Ka/Ki	s	n°
2B	152	125	14	4
80	200	160	19	8
100	220	180	19	8
125	250	210	19	8

* Se incluye contrabrida 3" BSP / 3" BSP counter-flange included / avec contré-bride 3" BSP.

DN-1500



1450
rpm

IE3
MOTOR

CATAPHORESIS

Gama de bombas sin prefiltro, diseñadas para aportar el máximo caudal en el rango de alturas en que se trabaja en el sector de la piscina. Todas las piezas en contacto con el agua tienen tratamiento de cataforesis que prolonga sensiblemente la vida del hierro fundido, gracias a que la cataforesis es de los mejores tratamientos anticorrosivos y antioxidantes disponibles actualmente. Bajo pedido toda la gama está disponible en bronce o acero inoxidable.

- Motor de alta eficiencia energética tipo IE3 según reglamento (UE) 2019/1781
- Motor normalizado
- Tratamiento especial de larga duración para prevenir la corrosión
- Protección: IP55
- Caudal: hasta 575 m³/h
- Potencias: de 2HP a 40HP
- Tensión: 230/400V o 400/690V
- Motor: 50Hz/1450 rpm. También disponible a 60Hz
- Disponible en bronce para funcionamiento con cloradores salinos y agua marina

MATERIALES versión hierro

Cuerpo bomba: Hierro fundido

Turbina: Hierro fundido o bronce (bajo demanda)

Eje: Acero inoxidable AISI 316L

Sello mecánico: Carbono + Resina - Cerámica

Tornillería: Acero inoxidable AISI 304

Range of pumps without pre-filter, designed to provide maximum flow in the range of heights required in the pool sector. All parts in contact with water have cataphoresis treatment that significantly prolongs the life of cast iron, thanks to which cataphoresis is one of the best anticorrosion and antioxidant treatments available today. On request the entire range is available in bronze or stainless steel.

- High efficiency motor class IE3 according to regulation (EU) 2019/1781
- Standard motor
- Special long term treatment to prevent corrosion
- Protection: IP55
- Flow rate: up to 575 m³/h
- Power rate: from 2HP to 40HP
- Voltage: 230/400V or 400/690V
- Motor: 50Hz/1450 rpm. Available also at 60Hz
- Available in bronze for operation with salt chlorinators and seawater

MATERIALS cast iron version

Pump housing: Cast iron.

Impeller: Cast iron or bronze (on demand).

Shaft: Stainless steel AISI 316L.

Mechanical Seal: Carbon + Resin - Ceramics.

Screws: Stainless steel AISI 304.

Gamme de pompes sans préfiltre, conçues pour fournir le débit maximal dans la gamme de hauteurs où l'on travaille dans le secteur de la piscine. Toutes les pièces en contact avec l'eau ont un traitement de cataphorèse qui prolonge sensiblement la vie de la fonte, grâce à laquelle la cataphorèse est l'un des meilleurs traitements anticorrosifs et antioxydants disponibles actuellement. Sur demande, toute la gamme est disponible en bronze ou en acier inoxydable.

- Moteur à haut rendement IE3 selon règlement (UE) 2019/1781
- Moteur standard
- Traitement spécial de longue durée pour prévenir la corrosion
- Étanchéité: IP55
- Débit: jusqu'à 575 m³/h
- Puissance: de 2HP to 40HP
- Tension: 230/400V ou 400/690V
- Moteur: 50Hz/1450 rpm. Disponible aussi a 60Hz
- Disponible en bronze pour une utilisation avec des chlorateurs salins et de l'eau de mer

MATÉRIAUX version fonte

Corps de pompe: En fonte.

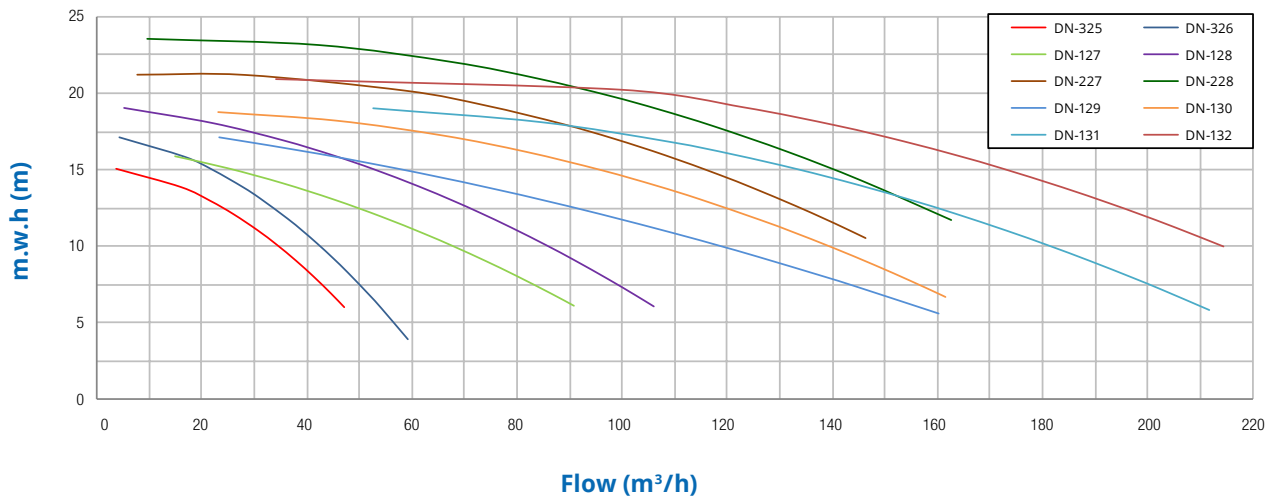
Turbine: En fonte ou en bronze (sur demande).

Arbre: Acier inoxydable AISI 316L.

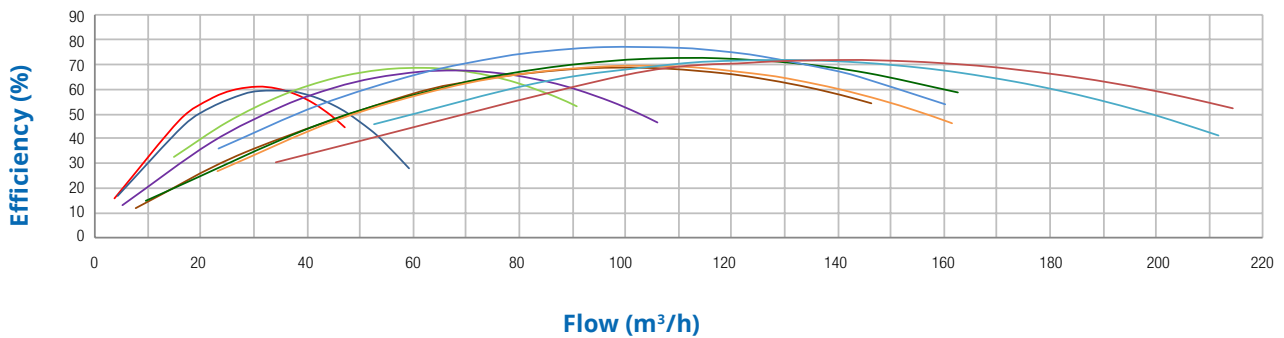
Garniture mécanique: Carbono + Résine - Céramique.

Vis: Acier inoxydable AISI 304.

Characteristics curve



Hydraulic Performance

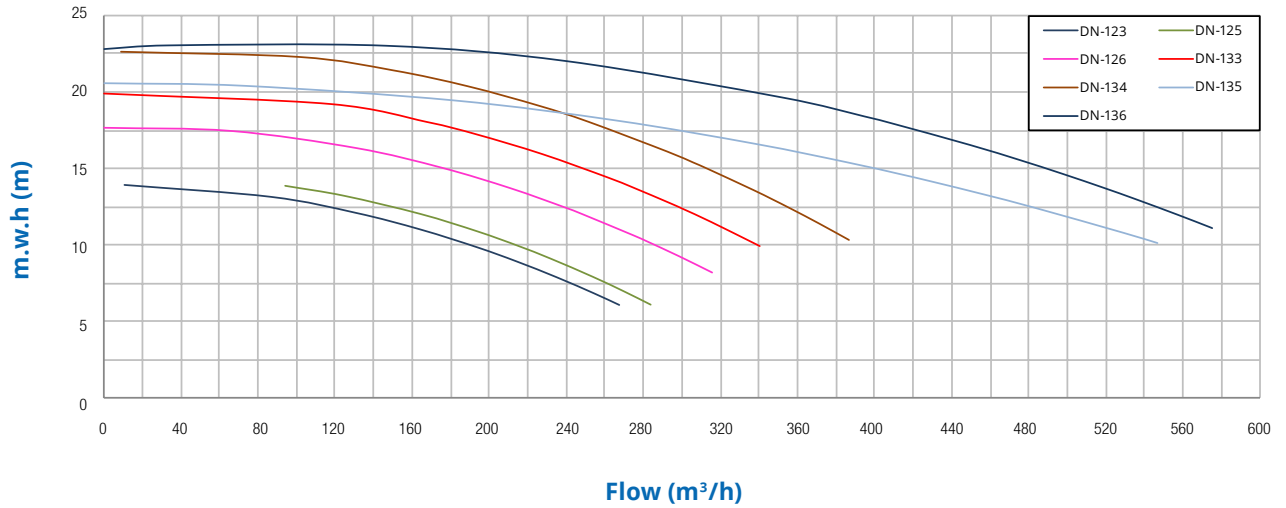


Para uso con agua de mar y cloradores salinos, ver también la serie equivalente GREAT GIANT
 For use with sea water and salt chlorinators please also check the equivalent GREAT GIANT series
 Pour une utilisation avec de l'eau de mer et électrolyseurs de sel consulter aussi la série équivalente GREAT GIANT

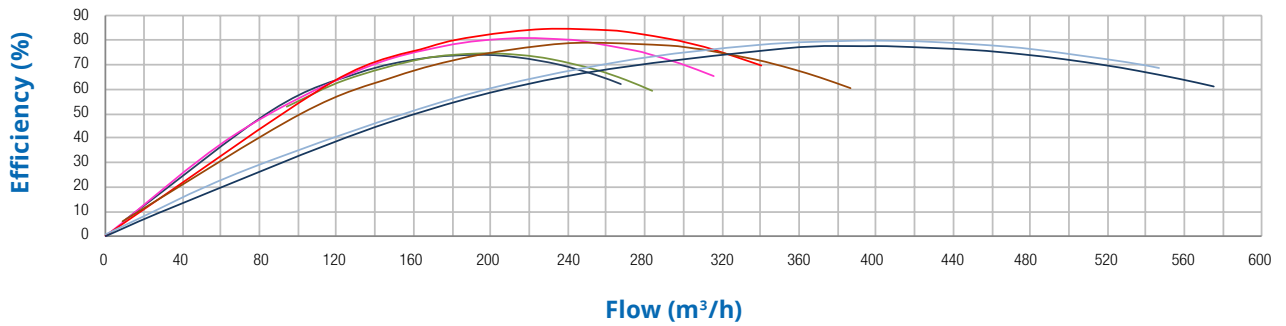
Tipo Type Type	Potencia Power Puissance		III				Altura manométrica / Head / Hauteur manométrique (m)										Bocas/Mouths Embouchures DN		Peso Weight Poids Kg
	kW	HP	230/400V		400/690V		6	8	10	12	14	16	18	20	22	IN	OUT		
			A	A	A	A	Caudal / Flow rate / Débit (m³/h)												
DN-325	1,5	2	5,7	3,3	-	-	47	41	34	26	16	-	-	-	-	65	50	64	
DN-326	2,2	3	7,9	4,5	-	-	54	48	42	36	28	17	-	-	-	65	50	69	
DN-127	3	4	10,5	6,0	-	-	91	80	68	54	35	15	-	-	-	100	80	82	
DN-128	4	5,5	13,8	7,9	7,9	4,6	106	97	86	73	61	45	22	-	-	100	80	90	
DN-227	7,5	10	-	-	14,3	8,3	-	-	149	137	124	108	89	61	-	100	80	130	
DN-228	9,2	12,5	-	-	17,5	10,1	-	-	-	161	148	133	116	96	68	100	80	132	
DN-129	5,5	7,5	18,6	10,7	10,7	6,2	160	139	118	96	76	42	-	-	-	125	100	109	
DN-130	7,5	10	-	-	14,3	8,3	162	155	140	126	107	82	46	-	-	125	100	118	
DN-131	9,2	12,5	-	-	17,5	10,1	212	197	181	163	145	121	84	-	-	125	100	137	
DN-132	11	15	-	-	20,4	11,8	-	-	214	198	184	164	141	100	-	125	100	168	

GRAN CAUDAL / HIGH FLOWRATE / HAUT DÉBIT

Characteristics curve

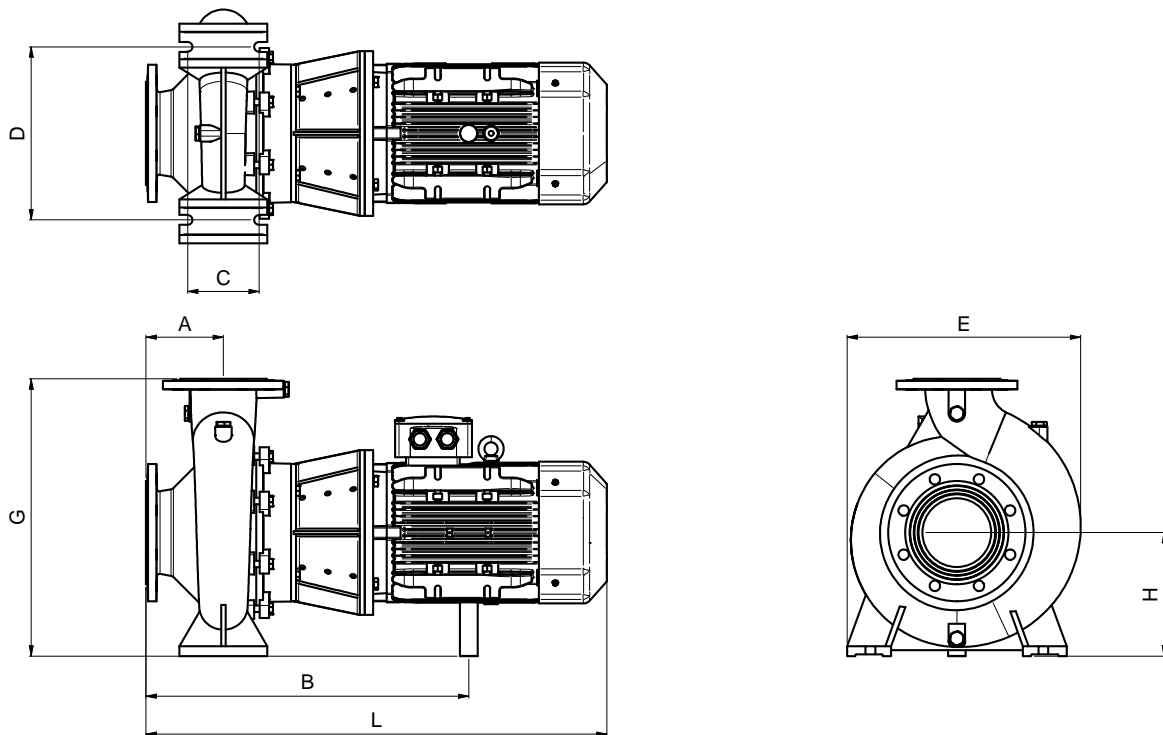


Hydraulic Performance



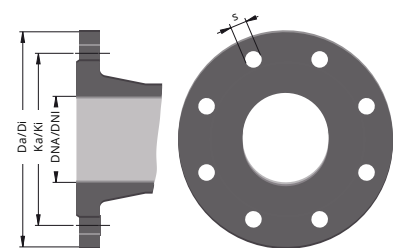
Para uso con agua de mar y cloradores salinos, ver también la serie equivalente GREAT GIANT
 For use with sea water and salt chlorinators please also check the equivalent GREAT GIANT series
 Pour une utilisation avec de l'eau de mer et électrolyseurs de sel consulter aussi la série équivalente GREAT GIANT

Tipo Type Type	Potencia Power		III				Altura Manométrica / Head / Hauteur manométrique (m)										Bocas / Connections Sorties		Peso Weight Poids Kg
	kW	HP	230/400V		400/690V		6	8	10	12	14	16	18	20	22	DNA	DNI		
			A	A	A	A	Caudal / Flow rate / Débit (m³/h)										IN	OUT	
DN-123	7,5	10	-	-	14,3	8,3	268	235	194	131	11	-	-	-	-	150	125	144	
DN-125	9,2	12,5	-	-	17,5	10,1	284	254	215	164	94	-	-	-	-	150	125	152	
DN-126	11	15	-	-	20,4	11,8	-	316	281	248	211	131	-	-	-	150	125	184	
DN-133	15	20	-	-	27,3	15,8	-	-	340	315	274	227	167	-	-	150	125	204	
DN-134	18,5	25	-	-	33,5	19,4	-	-	387	357	337	306	252	189	102	150	125	220	
DN-135	22	30	-	-	39,7	23,0	-	-	547	486	433	373	266	127	-	200	150	239	
DN-136	30	40	-	-	53,8	31,2	-	-	575	557	519	475	414	353	246	200	150	265	



Para uso con agua de mar y cloradores salinos, ver también la serie equivalente GREAT GIANT
 For use with sea water and salt chlorinators please also check the equivalent GREAT GIANT series
 Pour une utilisation avec de l'eau de mer et électrolyseurs de sel consulter aussi la série équivalente GREAT GIANT

Tipo Type Type	DIMENSIONES / DIMENSIONS / DIMENSIONS (mm)									
	DNA IN	DNI OUT	A	B	C	D	E	G	H	L
DN-325	65	50	100	426	95	250	340	405	180	608
DN-326	65	50	100	466	95	250	340	405	180	676
DN-127	100	80	125	515	130	315	404	480	200	725
DN-128	100	80	125	523	130	315	404	480	200	753
DN-227	100	80	125	575	130	315	404	480	200	826
DN-228	100	80	125	575	130	315	404	480	200	826
DN-129	125	100	141	577	130	315	426	505	225	818
DN-130	125	100	141	588	130	315	426	505	225	840
DN-131	125	100	141	588	130	315	426	505	225	840
DN-132	125	100	141	746	130	315	426	505	225	949
DN-123	150	125	140	588	130	315	487	605	250	840
DN-125	150	125	140	588	130	315	487	605	250	840
DN-126	150	125	140	746	130	315	487	605	250	949
DN-133	150	125	140	789	130	315	487	605	250	993
DN-134	150	125	140	791	130	315	487	605	250	1050
DN-135	200	150	160	849	170	400	534	655	280	1139
DN-136	200	150	160	886	170	400	534	655	280	1114



DNA/DNI	Da/Di	Ka/Ki	s	n°
50	165	125	19	4
65	185	145	19	4
80	200	160	19	8
100	220	180	19	8
125	250	210	19	8
150	285	240	23	8
200	340	295	23	8

FDN-1500-H



1450 rpm

IE3 MOTOR

CATAPHORESIS

Bombas muy silenciosas que dan caudales grandes, que la convierten en bombas óptimas para piscinas grandes. Todas las piezas en contacto con el agua tienen tratamiento de cataforesis que prolonga sensiblemente la vida del hierro fundido, gracias a que la cataforesis es de los mejores tratamientos anticorrosivos y antioxidantes disponibles actualmente. Bajo pedido toda la gama está disponible en bronce o acero inoxidable.

- Motor de alta eficiencia energética tipo IE3 según reglamento (UE) 2019/1781
- Motor normalizado
- Tratamiento especial de larga duración para prevenir la corrosión
- Prefiltro independiente que puede ser utilizado con otras bombas
- Protección: IP55
- Caudal: hasta 300 m³/h
- Potencias: de 2HP a 40 HP
- Tensión: 230/400V o 400/690V
- Motor: 50Hz/1450 rpm. También disponible a 60Hz
- Disponible en bronce para funcionamiento con cloradores salinos y agua marina

MATERIALES versión hierro

Cuerpo bomba: Hierro fundido
Turbina: Hierro fundido o bronce (bajo demanda)
Eje: Acero inoxidable AISI 316L
Sello mecánico: Carbono + Resina - Cerámica
Cesta prefiltro: AISI 304
Tornillería: Acero inoxidable AISI 304

Very quiet pumps that give large flows, which make it optimal pumps for large pools. All parts in contact with water have cataphoresis treatment that significantly prolongs the life of cast iron, thanks to which cataphoresis is one of the best anticorrosion and antioxidant treatments available today. On request the entire range is available in bronze or stainless steel.

- High efficiency motor class IE3 according to regulation (EU) 2019/1781
- Standard motor
- Special long term treatment to prevent corrosion
- Protection: IP55
- Independent pre-filter allowing use with other pump's series
- Flow rate: up to 300 m³/h
- Power rate: from 2HP a 40HP
- Voltage: 230/400V or 400/690V
- Motor: 50Hz/1450 rpm. Available also at 60Hz
- Available in bronze for operation with salt chlorinators and seawater

MATERIALS cast iron version

Pump housing: Cast iron.
Impeller: Cast iron or bronze (on demand).
Shaft: Stainless steel AISI 316L.
Mechanical Seal: Carbon + Resin - Ceramics.
Pre-filter basket: AISI 304.
Screws: Stainless steel AISI 304.

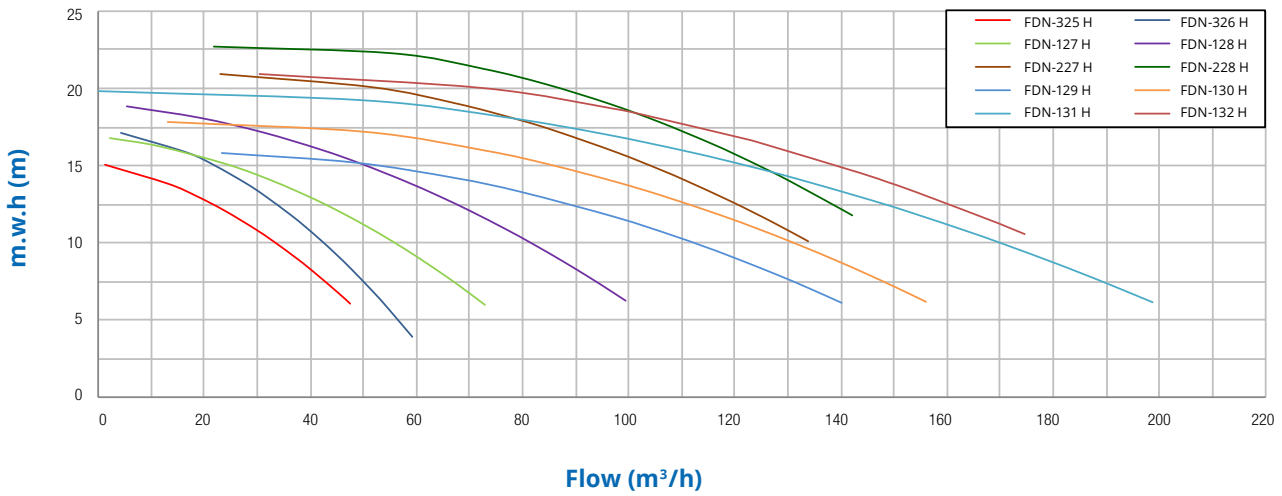
Pompes très silencieuses qui donnent de grands débits, qui en font des pompes optimales pour grandes piscines. Toutes les pièces en contact avec l'eau ont un traitement de cataphorèse qui prolonge sensiblement la vie de la fonte, grâce à laquelle la cataphorèse est l'un des meilleurs traitements anticorrosifs et antioxydants disponibles actuellement. Sur demande, toute la gamme est disponible en bronce ou en acier inoxydable.

- Moteur à haut rendement IE3 selon règlement (UE) 2019/1781
- Moteur standard
- Traitement spécial de longue durée pour prévenir la corrosion
- Étanchéité: IP55
- Préfiltre indépendant qui peut être utilisé avec d'autres pompes
- Débit: jusqu'à 300 m³/h
- Puissance: de 2HP à 40HP
- Tension: 230/400V ou 400/690V
- Moteur: 50Hz/1450 rpm. Disponible aussi a 60Hz
- Disponible en bronce pour une utilisation avec des chlorateurs salins et de l'eau de mer

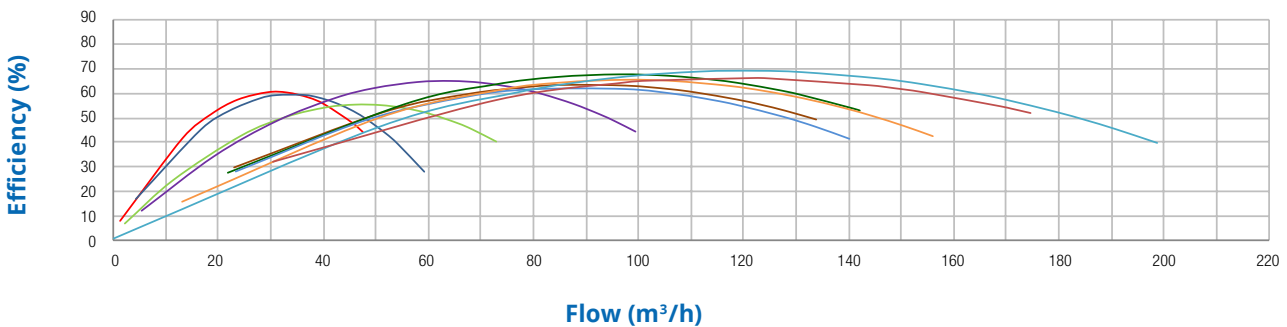
MATÉRIAUX version fonte

Corps de pompe: En fonte.
Turbine: En fonte ou en bronze (sur demande).
Arbre: Acier inoxydable AISI 316L.
Garniture mécanique: Carbone + Résine - Céramique.
Panier Préfiltre: AISI 304.
Vis: Acier inoxydable AISI 304.

Characteristics curve



Hydraulic Performance



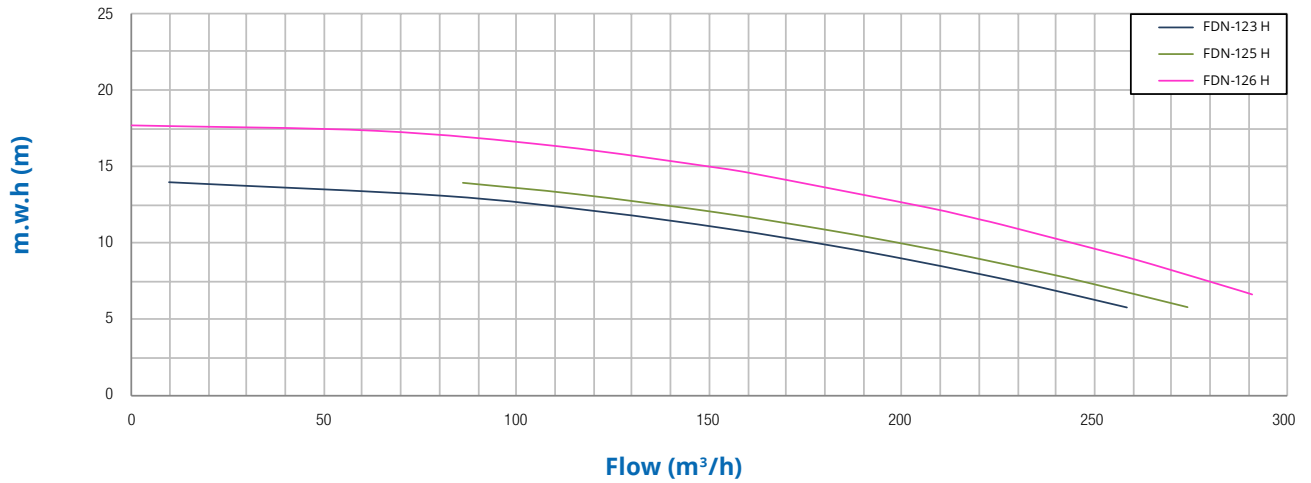
Para uso con agua de mar y cloradores salinos, ver también la serie equivalente F-GREAT GIANT

For use with sea water and salt chlorinators please also check the equivalent F-GREAT GIANT series

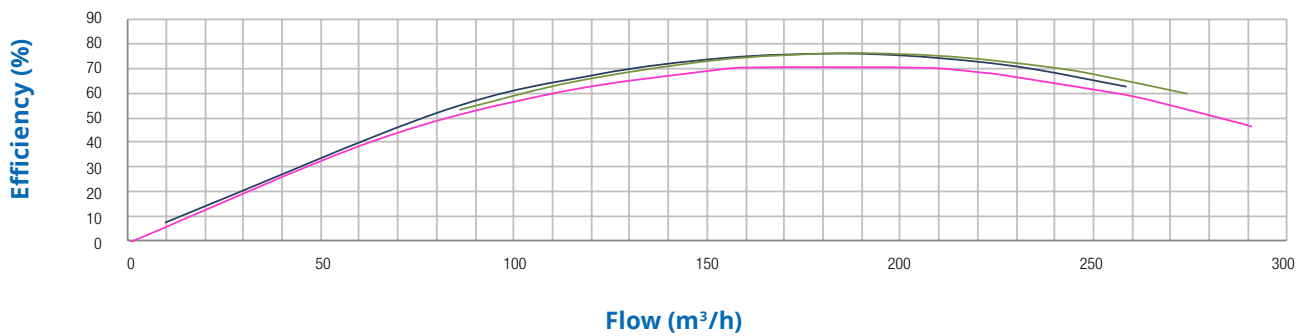
Pour une utilisation avec de l'eau de mer et électrolyseurs de sel consulter aussi la série équivalente F-GREAT GIANT

Tipo Type Type	Potencia Power Puissance kW HP	III				Altura manométrica / Head / Hauteur manométrique (m)										Bocas/Mouths Embouchures DN		Peso Weight Poids Kg
		230/400V A	400/690V A	400/690V A	400/690V A	6	8	10	12	14	16	18	20	22	IN	OUT		
FDN-325 H	1,5 2	5,7	3,3	-	-	47	40	33	24	13	-	-	-	-	100	50	84	
FDN-326 H	2,2 3	7,9	4,5	-	-	53	47	41	35	27	16	-	-	-	100	50	89	
FDN-127 H	3 4	10,5	6,0	-	-	73	66	55	46	33	11	-	-	-	100	80	103	
FDN-128 H	4 5,5	13,8	7,9	7,9	4,6	99	91	82	70	58	42	19	-	-	100	80	111	
FDN-227 H	7,5 10	-	-	14,3	8,3	-	-	134	123	111	97	79	52	-	100	80	151	
FDN-228 H	9,2 12,5	-	-	17,5	10,1	-	-	-	141	130	118	105	86	61	100	80	153	
FDN-129 H	5,5 7,5	18,6	10,7	10,7	6,2	140	128	114	97	67	23	-	-	-	125	100	143	
FDN-130 H	7,5 10	-	-	14,3	8,3	156	145	131	117	97	73	13	-	-	125	100	153	
FDN-131 H	9,2 12,5	-	-	17,5	10,1	199	185	170	154	131	112	77	-	-	150	100	213	
FDN-132 H	11 15	-	-	20,4	11,8	-	-	175	163	146	125	102	73	-	150	100	243	

Characteristics curve



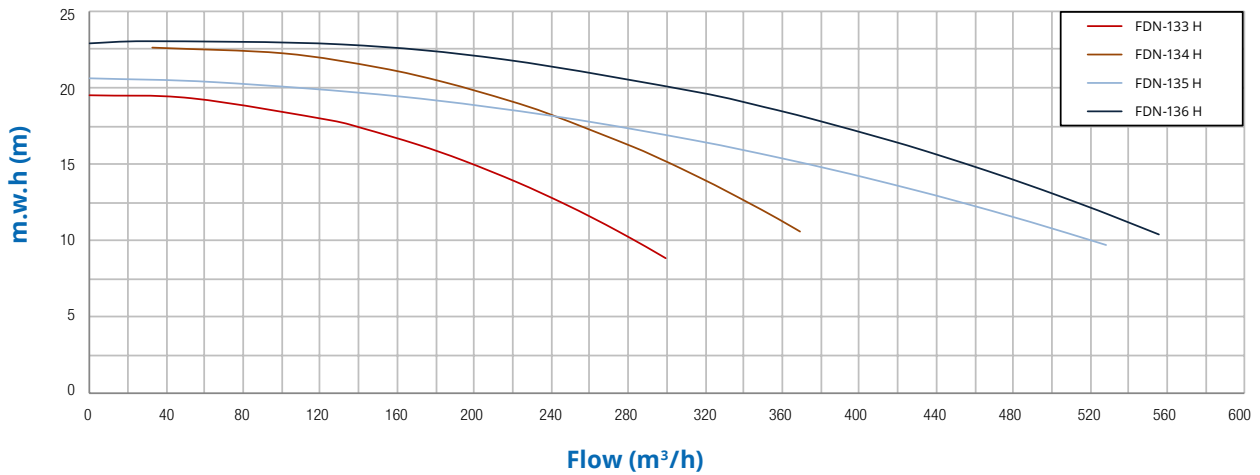
Hydraulic Performance



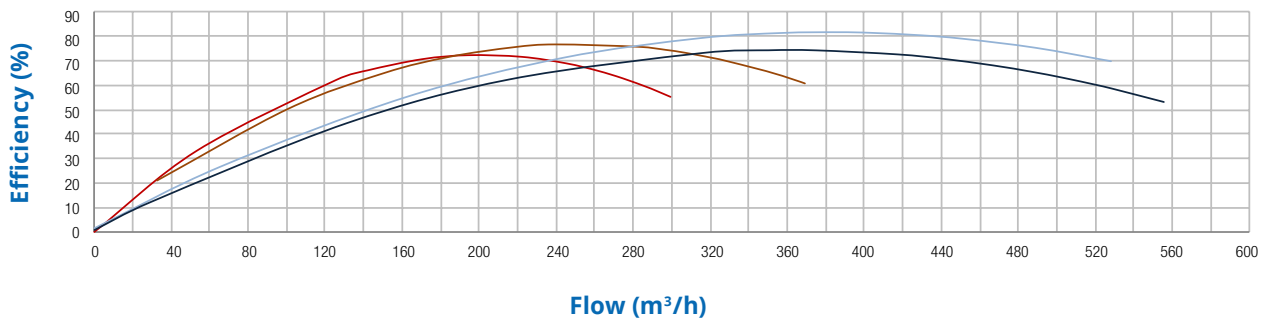
Tipo Type Type	Potencia Power Puissance		III 400/690V		Altura Manométrica / Head / Hauteur manométrique (m)								Bocas / Connections Sorties		Peso Weight Poids Kg	
	kW	HP	A	A	6	8	10	12	14	16	18	20	22	DNA IN		DNI OUT
					Caudal / Flow rate / Débit (m³/h)											
FDN-123 H	7,5	10	14,3	8,3	258	220	182	121	10	-	-	-	-	150	125	220
FDN-125 H	9,2	12,5	17,5	10,1	274	237	202	152	86	-	-	-	-	150	125	228
FDN-126 H	11	15	20,4	11,8	291	265	241	209	162	111	-	-	-	150	125	261

GRAN CAUDAL / HIGH FLOWRATE / HAUT DÉBIT

Characteristics curve

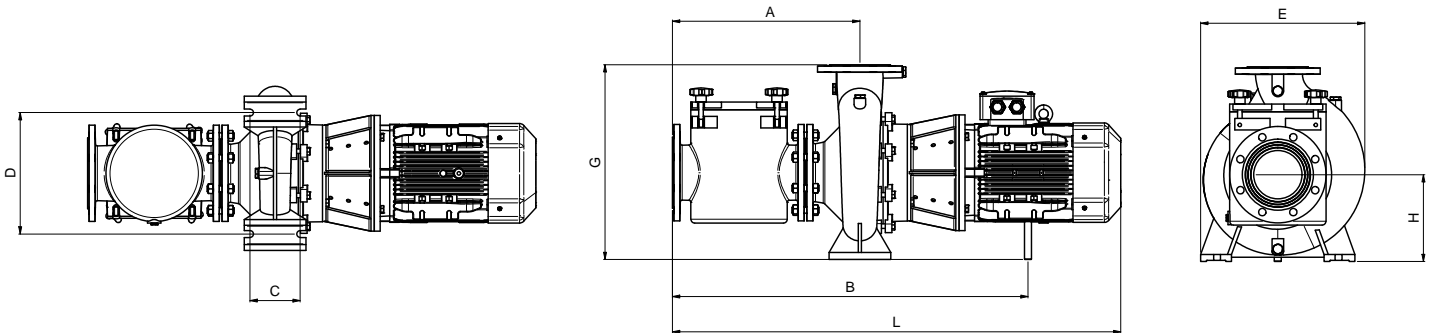


Hydraulic Performance

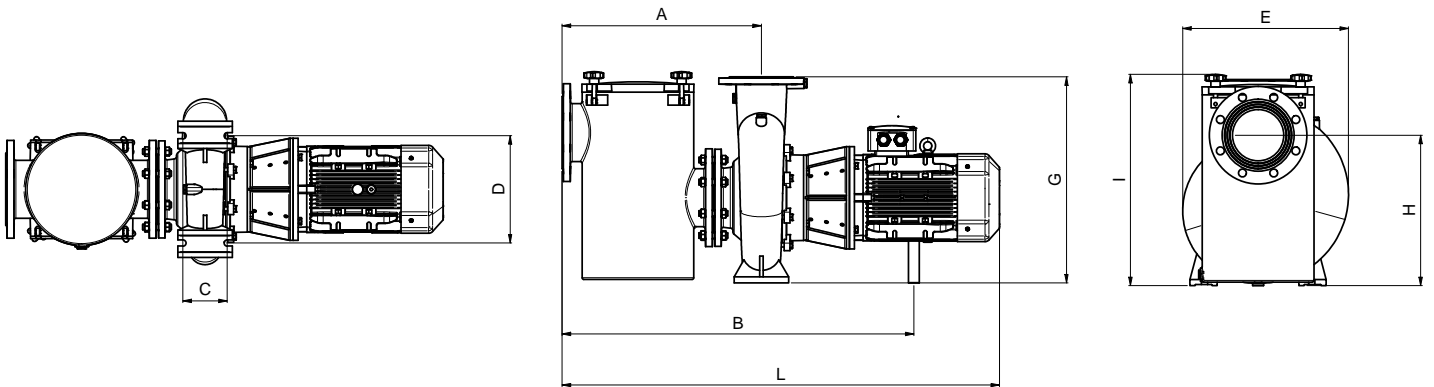


Tipo Type Type	Potencia Power Puissance kW HP		III 400/690V A A		Altura Manométrica / Head / Hauteur manométrique (m)								Bocas / Connections Sorties		Peso Weight Poids Kg
					8	10	12	14	16	18	20	22	DNA IN	DNI OUT	
					Caudal / Flow rate / Débit (m³/h)										
FDN-133 H	15	20	27,3	15,8	299	287	260	222	175	126	-	-	200	125	298
FDN-134 H	18,5	25	33,5	19,4	-	369	349	324	293	244	184	101	200	125	314
FDN-135 H	22	30	39,7	23,0	-	525	466	411	351	244	106	-	200	150	337
FDN-136 H	30	40	53,8	31,2	-	556	524	487	440	381	316	221	200	150	363

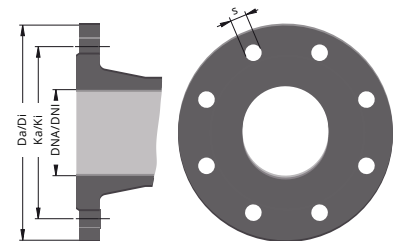
FDN-H 325/326/127/128/227/228/129/130



FDN-H 123/125/126/131/132/133/134/135/136



Tipo Type Type	DIMENSIONES / DIMENSIONS / DIMENSIONS (mm)										
	DNA IN	DNI OUT	A	B	C	D	E	G	H	I	L
FDN-325 H	100	50	400	726	95	250	340	405	180	-	908
FDN-326 H	100	50	400	766	95	250	340	405	180	-	976
FDN-127 H	100	80	425	815	130	315	404	480	200	-	1024
FDN-128 H	100	80	425	823	130	315	404	480	200	-	1053
FDN-227 H	100	80	425	875	130	315	404	480	200	-	1126
FDN-228 H	100	80	425	875	130	315	404	480	200	-	1126
FDN-129 H	125	100	486	922	130	315	426	505	225	-	1163
FDN-130 H	125	100	486	933	130	315	426	505	225	-	1185
FDN-131 H	150	100	586	1033	130	315	426	505	417*	610	1285
FDN-132 H	150	100	586	1191	130	315	426	505	417*	610	1394
FDN-123 H	150	125	585	1033	130	315	487	605	442	620	1285
FDN-125 H	150	125	585	1033	130	315	487	605	442	620	1285
FDN-126 H	150	125	585	1191	130	315	487	605	442	620	1394
FDN-133 H	200	125	668	1317	130	315	487	605	490	698	1521
FDN-134 H	200	125	668	1319	130	315	487	605	490	698	1578
FDN-135 H	200	150	688	1377	170	400	534	655	520	728	1667
FDN-136 H	200	150	688	1414	170	400	534	655	520	728	1642



DNA/DNI	Da/Di	Ka/Ki	s	n°
50	165	125	19	4
80	200	160	19	8
100	220	180	19	8
125	250	210	19	8
150	285	240	23	8
200	340	295	23	8

* El prefiltro queda 15 mm por debajo de la base de la bomba. / The pre-filter will be 15 mm lower than the pump base. / Le préfiltre est à 15 mm sous la base de la pompe.

Construcción en hierro.
Cast iron construction.
Construction en fonte.

PSH

FDN-1500-V



1450
rpm

IE3
MOTOR

CATAPHORESIS

Están diseñadas para ser instaladas en posición vertical para salas con poco espacio disponible, dando grandes caudales para obtener una perfecta filtración. Adicionalmente la pueden conectar con diferentes ángulos entre la aspiración e impulsión, dando gran versatilidad en espacios reducidos. Todas las piezas en contacto con el agua tienen tratamiento de cataforesis que prolonga sensiblemente la vida del hierro fundido, gracias a que la cataforesis es de los mejores tratamientos anticorrosivos y antioxidantes disponibles actualmente.

- Motor de alta eficiencia energética tipo IE3 según reglamento (UE) 2019/1781
- Motor normalizado
- Tratamiento especial de larga duración para prevenir la corrosión
- Prefiltro independiente que puede ser utilizado con otras bombas
- Prefiltro en fundición de hierro de montaje vertical
- Protección: IP55
- Caudal: hasta 300 m³/h
- Potencias: de 7,5HP a 15HP
- Tensión: 230/400V o 400/690V
- Motor: 50Hz/1450 rpm.
También disponible a 60Hz

MATERIALES

Cuerpo bomba: Hierro fundido
Turbina: Hierro fundido o bronce (bajo demanda)
Eje: Acero inoxidable AISI 316L
Sello mecánico: Carbono + Resina - Cerámica
Cuerpo prefiltro: Hierro fundido
Cesta prefiltro: AISI 304
Tornillería: Acero inoxidable AISI 304

They are designed to be installed vertically for rooms with little space available, giving large flows to obtain a perfect filtration. Additionally it can be connected with different angles between the suction and outlet, giving great versatility in small spaces. All parts in contact with water have cataphoresis treatment that significantly prolongs the life of cast iron, thanks to which cataphoresis is one of the best anticorrosion and antioxidant treatments available today.

- High efficiency motor class IE3 according to regulation (EU) 2019/1781
- Standard motor
- Special long term treatment to prevent corrosion
- Independent pre-filter allowing use with other pump's series
- Cast Iron pre-filter for vertical assembling
- Protection: IP55
- Flow rate: up to 300 m³/h
- Power rate: from 7,5HP to 15HP
- Voltage: 230/400V or 400/690V
- Motor: 50Hz/1450 rpm.
Available also at 60Hz

MATERIALS

Pump housing: Cast iron.
Impeller: Cast iron or bronze (on demand).
Shaft: Stainless steel AISI 316L.
Mechanical Seal: Carbon + Resin - Ceramics.
Pre-filter housing: Cast Iron.
Pre-filter basket: AISI 304.
Screws: Stainless steel AISI 304.

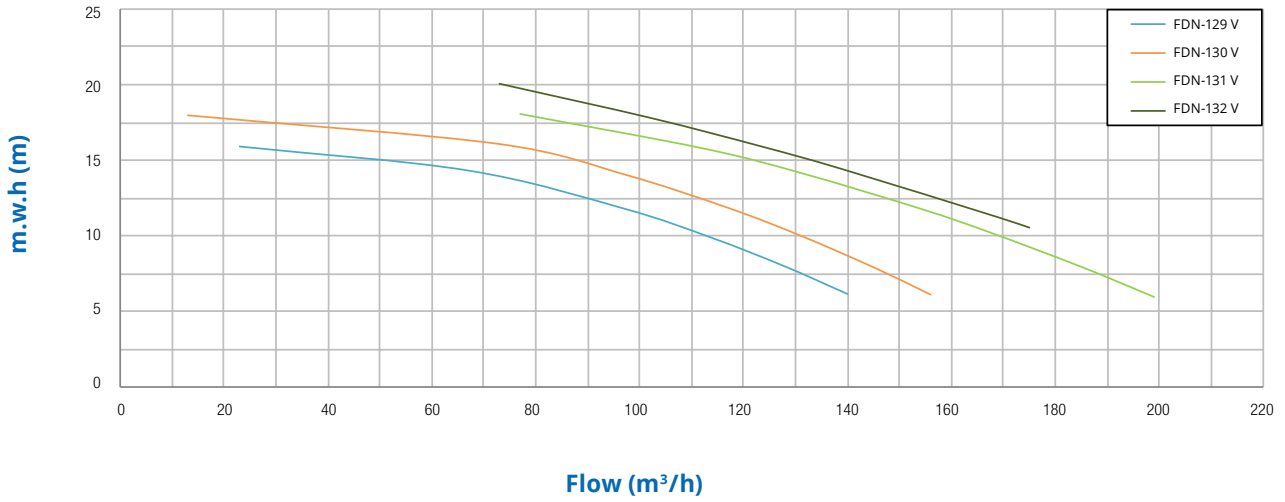
Elles sont conçues pour être installées en position verticale pour des salles avec peu d'espace disponible, donnant de grands débits pour une filtration parfaite. En outre, ils peuvent être reliés à différents angles entre l'aspiration et la commande, donnant une grande polyvalence dans les espaces restreints. Toutes les pièces en contact avec l'eau ont un traitement de cataphorèse qui prolonge sensiblement la vie de la fonte, grâce à laquelle la cataphorèse est l'un des meilleurs traitements anticorrosifs et antioxydants disponibles actuellement.

- Moteur à haut rendement IE3 selon règlement (UE) 2019/1781
- Moteur standard
- Traitement spécial de longue durée pour prévenir la corrosion
- Préfiltre indépendant qui peut être utilisé avec d'autres pompes
- Un pré-filtre en fonte de fer pour l'assemblage vertical
- Étanchéité: IP55
- Débit: jusqu'à 300 m³/h
- Puissance: de 7,5HP à 15HP
- Tension: 230/400V ou 400/690V
- Moteur: 50Hz/1450 rpm.
Disponible aussi à 60Hz

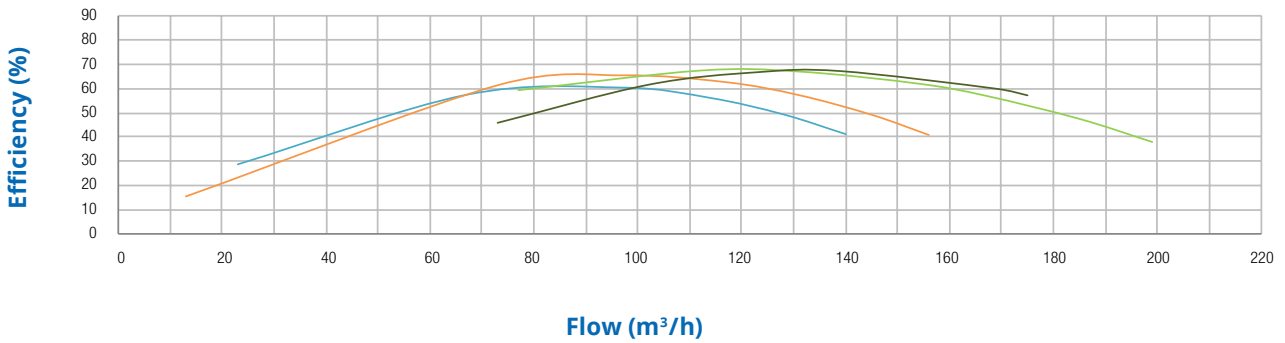
MATÉRIAUX

Corps de pompe: En fonte.
Turbine: En fonte ou en bronze (sur demande).
Arbre: Acier inoxydable AISI 316L.
Garniture mécanique: Carbone + Résine - Céramique.
Corps prefiltre: En fonte.
Panier prefiltre: AISI 304.
Vis: Acier inoxydable AISI 304.

Characteristics curve



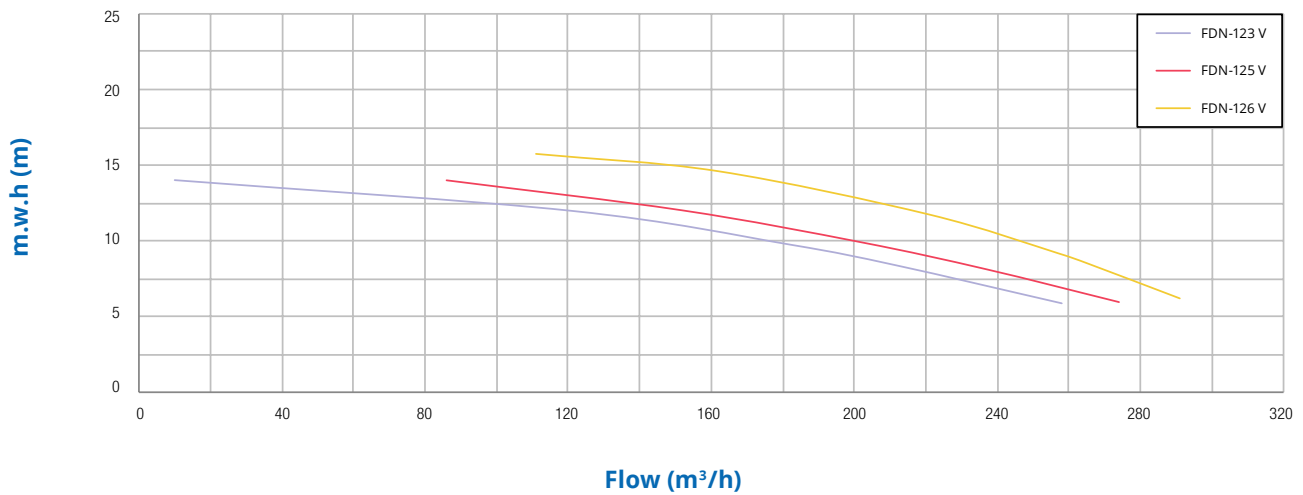
Hydraulic Performance



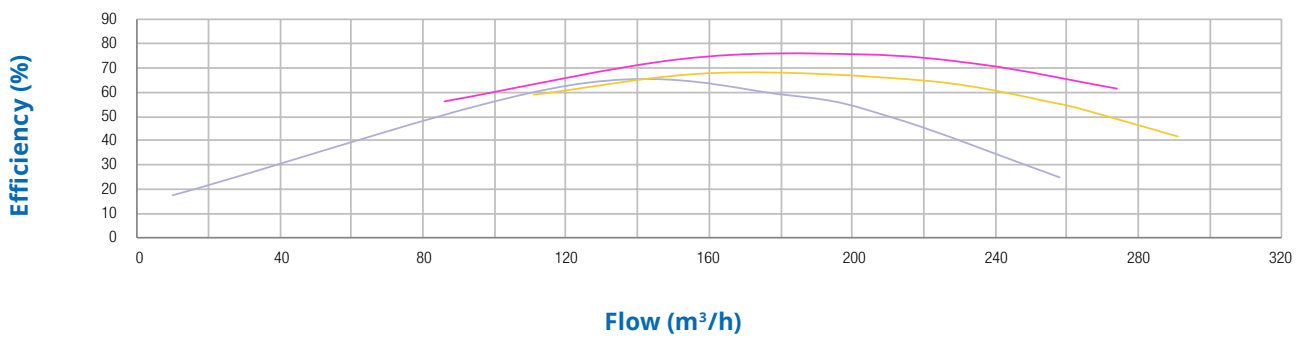
Tipo Type Type	Potencia Power Puissance		III				Altura Manométrica / Head / Hauteur manométrique (m)										Bocas / Connections Sorties		Peso Weight Poids Kg
	kW	HP	230/400V A		400/690V A		6	8	10	12	14	16	18	20	22	DNA IN	DNI OUT		
FDN-129 V	5,5	7,5	18,6	10,7	10,7	6,2	140	128	114	97	67	23	-	-	-	150	100	219	
FDN-130 V	7,5	10	-	-	14,3	14,3	156	145	131	117	97	73	13	-	-	150	100	228	
FDN-131 V	9,2	12,5	-	-	17,5	10,1	199	185	167	154	131	112	77	-	-	150	100	247	
FDN-132 V	11	15	-	-	20,4	11,8	-	-	175	164	143	123	102	73	-	150	100	278	

GRAN CAUDAL / HIGH FLOWRATE / HAUT DÉBIT

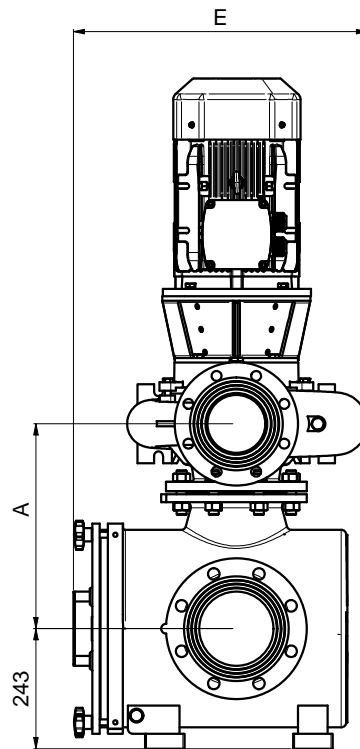
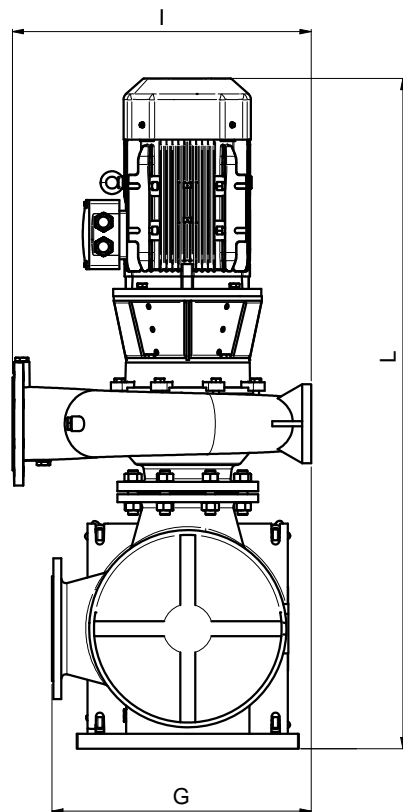
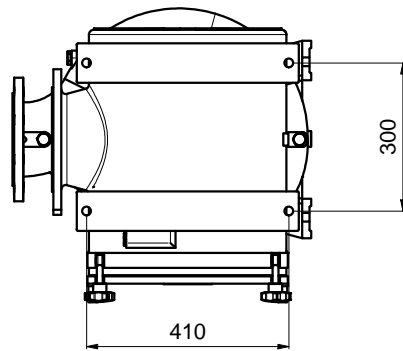
Characteristics curve



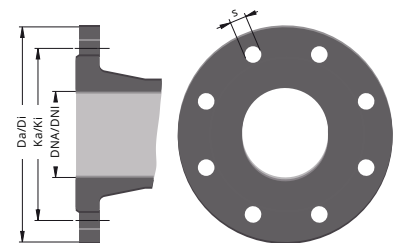
Hydraulic Performance



Tipo Type Type	Potencia Power Puissance		III 230/400V		III 400/690V		Altura Manométrica / Head / Hauteur manométrique (m)										Bocas / Connections Sorties		Peso Weight Poids Kg
	kW	HP	A	A	A	A	6	8	10	12	14	16	18	20	22	DNA IN	DNI OUT		
FDN-123 V	7,5	10	-	-	14,3	14,3	258	220	182	121	10	-	-	-	-	150	125	254	
FDN-125 V	9,2	12,5	-	-	17,5	10,1	274	237	202	152	86	-	-	-	-	150	125	262	
FDN-126 V	11	15	-	-	20,4	11,8	291	273	250	218	169	111	-	-	-	150	125	294	



Tipo Type Type	DIMENSIONES / DIMENSIONS / DIMENSIONS (mm)						
	DNA IN	DNI OUT	A	E	G	I	L
FDN-129 V	150	100	461	556	500	505	1381
FDN-130 V	150	100	461	556	500	505	1403
FDN-131 V	150	100	461	556	500	505	1403
FDN-132 V	150	100	461	556	500	505	1512
FDN-123 V	150	125	415	596	525	605	1358
FDN-125 V	150	125	415	596	525	605	1358
FDN-126 V	150	125	415	596	525	605	1467



DNA/DNI	Da/Di	Ka/Ki	s	n°
100	220	180	19	8
125	250	210	19	8
150	285	240	23	8

Construcción en hierro, bronce y acero inoxidable.
Cast iron, bronze and stainless steel construction.
Construction en fonte, bronze et acier inoxydable.

FDN-1500-HV



Esta serie está especialmente diseñada para trabajar con grandes caudales de agua, garantizando una excelente calidad de filtración. El prefiltro está diseñado al tamaño óptimo para que la bomba de el máximo rendimiento hidráulico. Todas las piezas en contacto con el agua tienen tratamiento de cataforesis que prolonga sensiblemente la vida del hierro fundido, gracias a que la cataforesis es de los mejores tratamientos anticorrosivos y antioxidantes disponibles actualmente. Bajo pedido toda la gama está disponible en bronce.

- Motor de alta eficiencia energética tipo IE3 según reglamento (UE) 2019/1781
- Motor normalizado
- Tratamiento especial de larga duración para prevenir la corrosión
- Prefiltro independiente que puede ser utilizado con otras bombas
- La construcción del prefiltro permite montaje horizontal y vertical
- Protección: IP55
- Caudal: hasta 560 m³/h
- Potencias: de 20HP a 40HP
- Tensión: 230/400V o 400/690V
- Motor: 50Hz/1450 rpm. También disponible a 60Hz
- Disponible en bronce para funcionamiento con cloradores salinos y agua marina

MATERIALES versión hierro

Cuerpo bomba: Hierro fundido
Turbina: Hierro fundido o bronce bajo demanda
Eje: Acero inoxidable AISI 316L
Sello mecánico: Carbono + Resina - Cerámica
Cesta prefiltro: AISI 304
Tornillería: Acero inoxidable AISI 304

This series is specially designed to work with large water flows, ensuring excellent filtration quality. The pre-filter is designed to the optimum size to suit the pump maximum hydraulic performance. All parts in contact with water have cataphoresis treatment that significantly prolongs the life of cast iron, thanks to which cataphoresis is one of the best anticorrosion and antioxidant treatments available today. On request the entire range is available in bronze.

- High efficiency motor class IE3 according to regulation (EU) 2019/1781
- Standard motor
- Special long term treatment to prevent corrosion
- Independent pre-filter allowing use with other pump's series
- The pre-filter construction allows horizontal and vertical installation
- Protection: IP55
- Flow rate: up to 560 m³/h
- Power rate: from 20HP to 40HP
- Voltage: 230/400V or 400/690V
- Motor: 50Hz/1450 rpm. Available also at 60Hz
- Available in bronze for operation with salt chlorinators and seawater

MATERIALS cast iron version

Pump housing: Cast iron.
Impeller: Cast iron or bronze (on demand).
Shaft: Stainless steel AISI 316L.
Mechanical Seal: Carbon + Resin - Ceramics.
Pre-filter basket: AISI 304.
Screws: Stainless steel AISI 304.

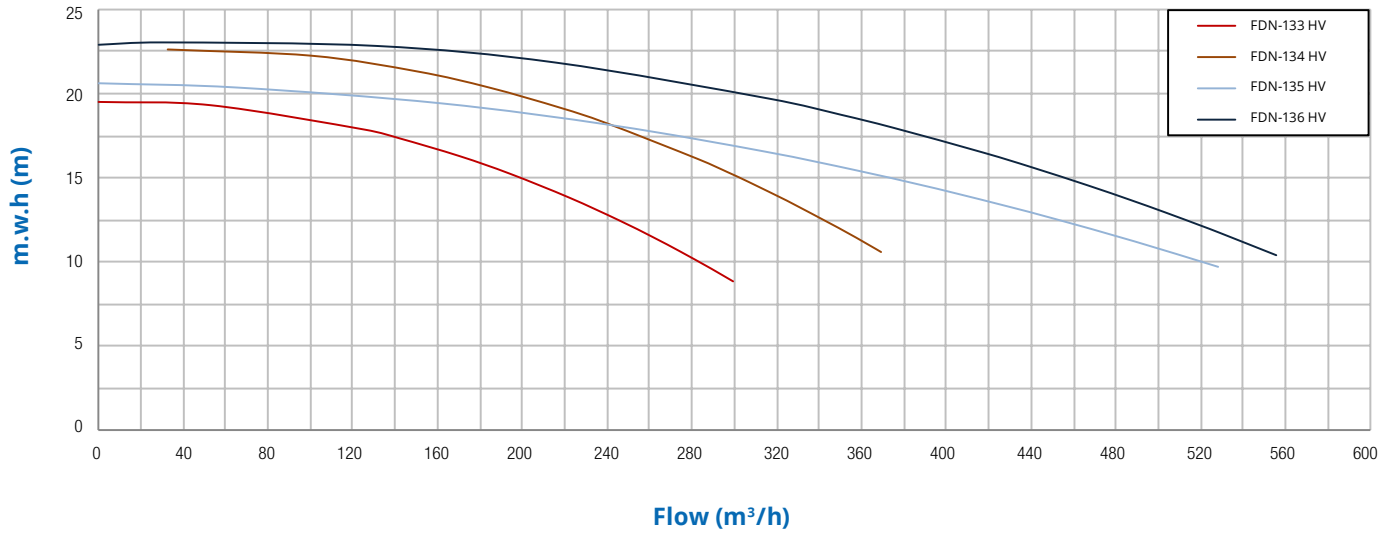
Cette série est spécialement conçue pour travailler avec de grands débits d'eau, garantissant une excellente qualité de filtration. Le préfiltre est conçu à la taille optimale pour que la pompe à rendement hydraulique maximal. Toutes les pièces en contact avec l'eau ont un traitement de cataphorèse qui prolonge sensiblement la vie de la fonte, grâce à laquelle la cataphorèse est l'un des meilleurs traitements anticorrosifs et antioxydants disponibles actuellement. Sur demande, toute la gamme est disponible en bronze.

- Moteur à haut rendement IE3 selon règlement (UE) 2019/1781
- Moteur standard
- Traitement spécial de longue durée pour prévenir la corrosion
- Préfiltre indépendant qui peut être utilisé avec d'autres pompes
- La construction du préfiltre permet une installation horizontale et verticale
- Étanchéité: IP55
- Débit: jusqu'à 560 m³/h
- Puissance: de 20HP à 40HP
- Tension: 230/400V ou 400/690V
- Moteur: 50Hz/1450 rpm. Disponible aussi à 60Hz
- Disponible en bronze pour une utilisation avec des chlorateurs salins et de l'eau de mer

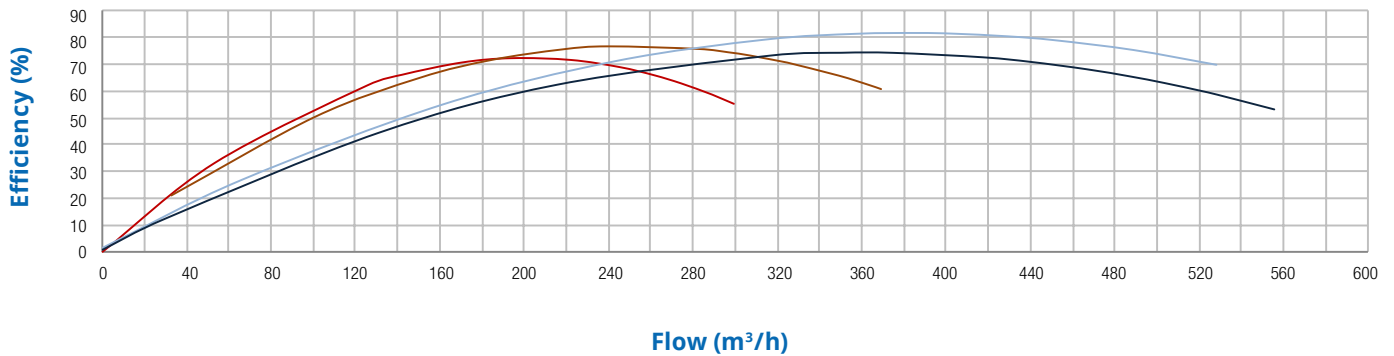
MATÉRIAUX version fonte

Corps de pompe: En fonte.
Turbine: En fonte ou en bronze (sur demande).
Arbre: Acier inoxydable AISI 316L.
Garniture mécanique: Carbono + Résine - Céramique.
Panier Préfiltre: AISI 304.
Vis: Acier inoxydable AISI 304.

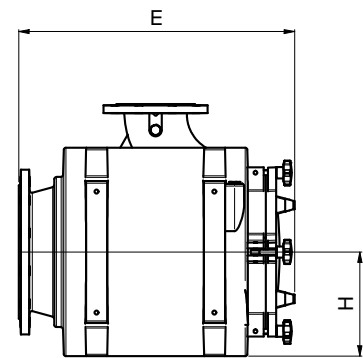
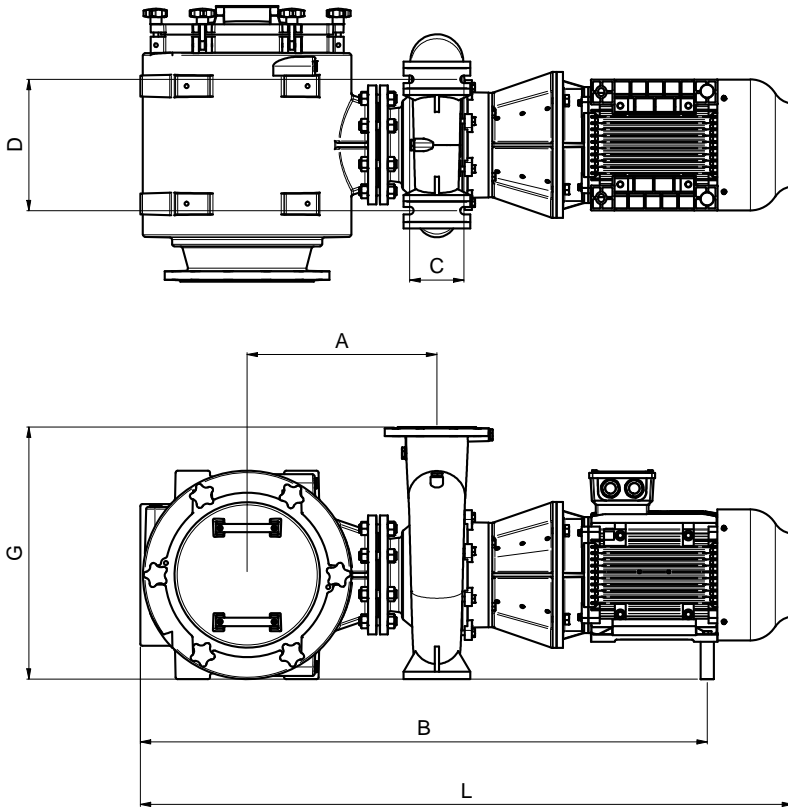
Characteristics curve



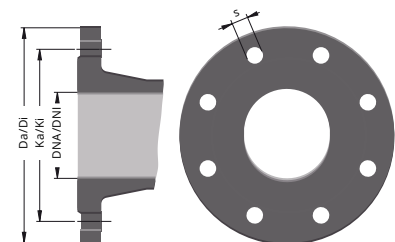
Hydraulic Performance



Tipo Type Type	Potencia Power Puissance		III 400/690V A A		Altura Manométrica / Head / Hauteur manométrique (m)								Bocas / Connections Sorties		Peso Weight Poids Kg
	kW	HP	A	A	8	10	12	14	16	18	20	22	DNA IN	DNI OUT	
FDN-133 HV	15	20	27,3	15,8	299	287	260	222	175	126	-	-	250	125	319
FDN-134 HV	18,5	25	33,5	19,4	-	369	349	324	293	244	184	101	250	125	335
FDN-135 HV	22	30	39,7	23,0	-	525	466	411	351	244	106	-	300	150	361
FDN-136 HV	30	40	53,8	31,2	-	556	524	487	440	381	316	221	300	150	387



Tipo Type Type	DIMENSIONES / DIMENSIONS / DIMENSIONS (mm)									
	DNA IN	DNA OUT	A	B	C	D	E	G	H	L
FDN-133 HV	250	125	455	1360	130	315	660	605	250	1564
FDN-134 HV	250	125	455	1362	130	315	660	605	250	1621
FDN-135 HV	300	150	474	1417	170	400	660	655	280	1708
FDN-136 HV	300	150	474	1454	170	400	660	655	280	1682



DNA/DNI	Da/Di	Ka/Ki	s	n°
125	250	210	19	8
150	285	240	23	8
250	395	350	23	12
300	445	400	23	12

AQUATIC PARK



1450
rpm

IE3
MOTOR

CATAPHORESIS

Esta nueva serie de bombas desarrollada por BOMBAS PSH está destinada a responder a las necesidades específicas de los parques acuáticos y especialmente los toboganes.

AQUATIC PARK incluye bombas centrífugas horizontales de aspiración axial, diseñada dimensionalmente de acuerdo con la norma EN733.

Todas las partes en contacto con agua están tratadas por cataforesis de larga duración.

La cataforesis prolonga sensiblemente la vida del hierro fundido y es uno de los mejores tratamientos anticorrosivo y antioxidante que existen en el mercado actualmente.

- Motor de alta eficiencia energética tipo IE3 según reglamento (UE) 2019/1781
- Motor normalizado
- Tratamiento especial de larga duración para prevenir la corrosión
- Especialmente diseñada para instalaciones de toboganes
- Dimensiones según norma EN733
- Protección: IP55
- Caudal: hasta 522 m³/h
- Altura manométrica: 39 mca máximo
- Potencias: de 7,5 HP hasta 60 HP
- Tensión: 230/400V o 400/690V
- Motor: 50Hz/1450 rpm.
También disponible a 60Hz

MATERIALES

Cuerpo de bomba: Hierro fundido tratado con cataforesis.

Turbina: Hierro fundido tratado por cataforesis o bronce (bajo demanda)

Eje: Acero inoxidable AISI 316L

Sello mecánico: Carbono + Carburo de silicio

Tornillería: Acero inoxidable AISI 304

This new series of pumps developed by BOMBAS PSH is intended to meet the specific needs of the water Parks and especially the slides.

AQUATIC PARK include end-suction centrifugal pumps, dimensionally designed according to EN733.

All parts in contact with water are treated by long lasting cataphoresis.

The cataphoresis significantly prolongs the life of cast iron and is one of the best anticorrosive and anti-rust treatments existing on the market nowadays.

- High efficiency motor class IE3 according to regulation (EU) 2019/1781
- Standard motor
- Special long term treatment to prevent corrosion
- Especially designed for water slides
- Dimensions according norm EN733
- Protection: IP55
- Flow rate: up to 522 m³/h
- Manometer head: 39 mwh maximum
- Power rate: from 7,5 HP to 60 HP
- Voltage: 230/400V or 400/690V
- Motor: 50Hz/1450 rpm.
Available also at 60Hz

MATERIALS

Pump housing: Cast iron treated by cataphoresis.

Impeller: Cast iron treated by cataphoresis or bronze on demand.

Shaft: Stainless steel AISI 316L

Mechanical seal: Carbon + Silicon carbide.

Screws: Stainless steel AISI 304.

Cette nouvelle série de pompes développée par BOMBAS PSH est destinée à répondre aux besoins spécifiques des parcs aquatiques et surtout les toboggans.

AQUATIC PARK comprennent les pompes centrifuges horizontales avec aspiration axiale, dimensions conçus selon la norme EN733.

Toutes les parties en contact avec l'eau sont traitées par cataphorèse longue durabilité.

La cataphorèse prolonge significativement la durée de vie de la fonte et est l'un des meilleurs anticorrosif et antirouille traitements existants sur le marché aujourd'hui.

- Moteur à haut rendement IE3 selon règlement (UE) 2019/1781
- Moteur standard
- Traitement spécial de longue durée pour prévenir la corrosion
- Spécialement conçues pour les toboggans
- Dimensions selon norme EN733
- Étanchéité: IP55
- Débit: jusqu'à 522 m³/h
- Hauteur manométrique: 39 mce maximum
- Puissance: de 7,5 HP à 60 HP
- Tension: 230/400V ou 400/690V
- Moteur: 50Hz/1450 rpm.
Disponible aussi a 60Hz

MATÉRIAUX

Corps de pompe: En fonte traitée par cataphorèse.

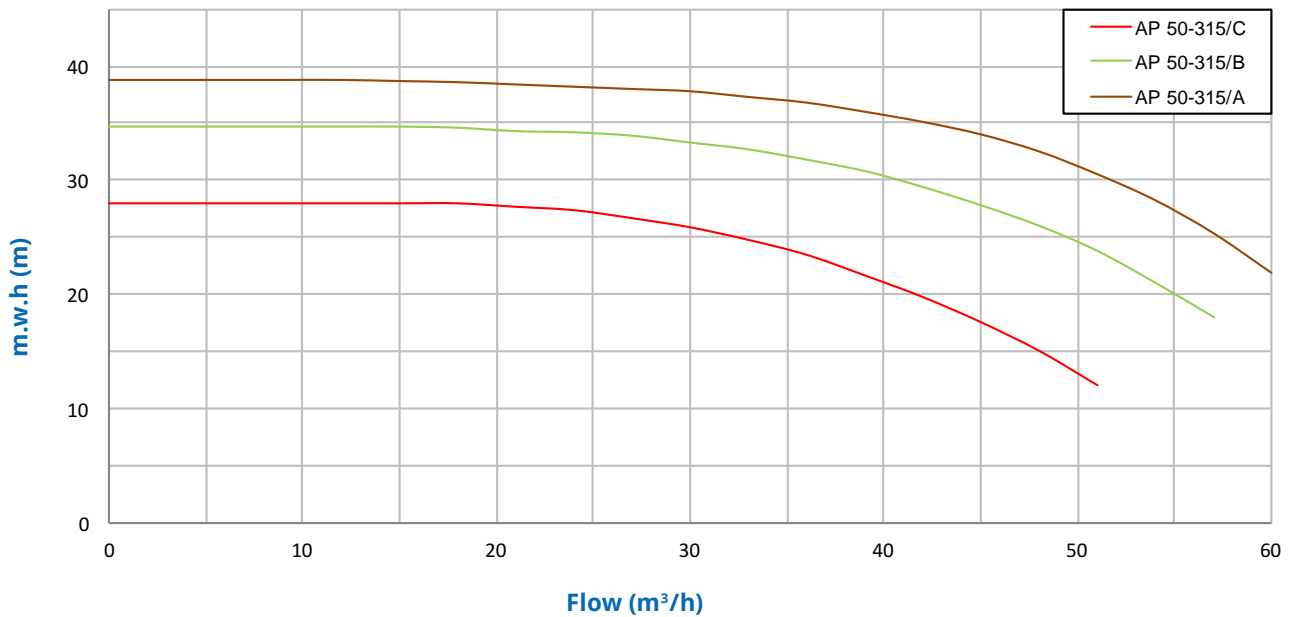
Turbine: En fonte traitée par cataphorèse ou bronze sur demande.

Arbre: Acier inoxydable AISI 316L.

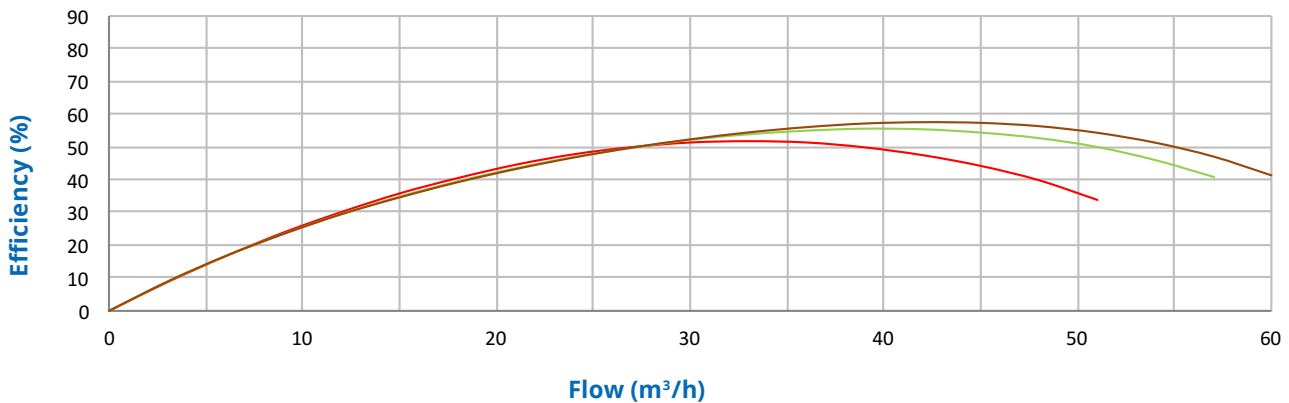
Garniture mécanique: Carbono + Carbure de silicium.

Vis: Acier inoxydable AISI 304.

Characteristics curve



Hydraulic Performance

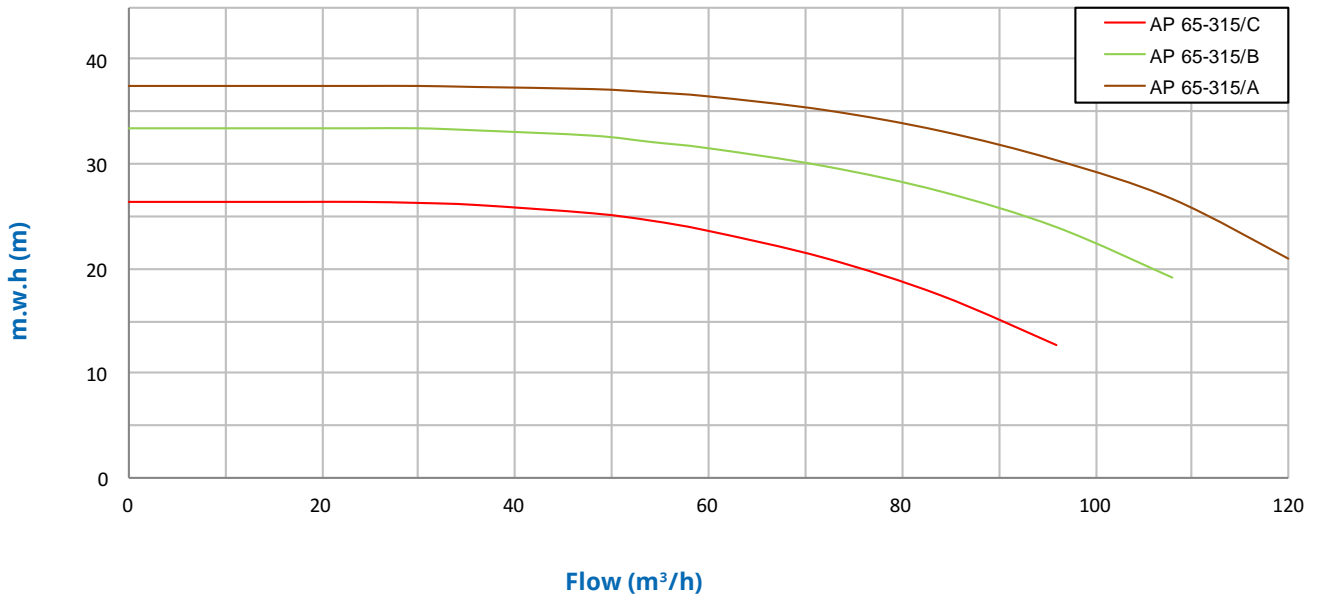


Tipo Type Type	Potencia Power Puissance kW HP	Caudal / Flow rate / Débit																					
		m³/h	0	3	6	9	12	15	18	21	24	27	30	33	36	39	42	45	48	51	54	57	60
		l/min	0	50	100	150	200	250	300	350	400	450	500	550	600	650	700	750	800	850	900	950	1000
		Altura Manométrica / Head / Hauteur manométrique (m)																					
AP 50-315/C	5,5 7,5	27,9	27,9	27,9	27,9	27,9	27,9	27,9	27,6	27,3	26,6	25,8	24,7	23,4	21,6	19,7	17,5	15,0	12,0	-	-	-	-
AP 50-315/B	7,5 10	34,7	34,7	34,7	34,7	34,7	34,7	34,6	34,3	34,2	33,9	33,3	32,7	31,8	30,8	29,4	27,8	26,0	23,8	21,0	18,0	-	-
AP 50-315/A	11 15	38,8	38,8	38,8	38,8	38,8	38,7	38,6	38,4	38,2	38,0	37,8	37,3	36,8	36,0	35,1	34,0	32,5	30,5	28,2	25,3	21,8	-

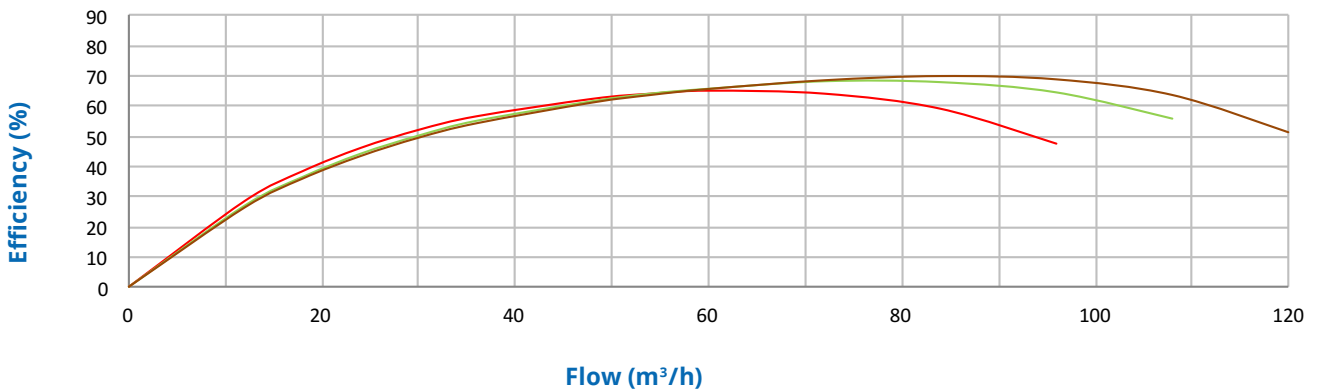
Tipo Type Type	Potencia Power Puissance		III 230/400V				III 400/690V		Bocas / Connections Sorties		Peso Weight Poids Kg
	kW	HP	A	A	A	A	DNA IN	DNI OUT			
AP 50-315/C	5,5	7,5	18,6	10,7	10,7	6,2	65	50	129		
AP 50-315/B	7,5	10	-	-	14,3	8,3	65	50	150		
AP 50-315/A	11	15	-	-	20,4	11,8	65	50	175		

Prefiltro recomendado / Recommended pre-filter / Préfiltre recommandé Ø210 H 100/65

Characteristics curve



Hydraulic Performance

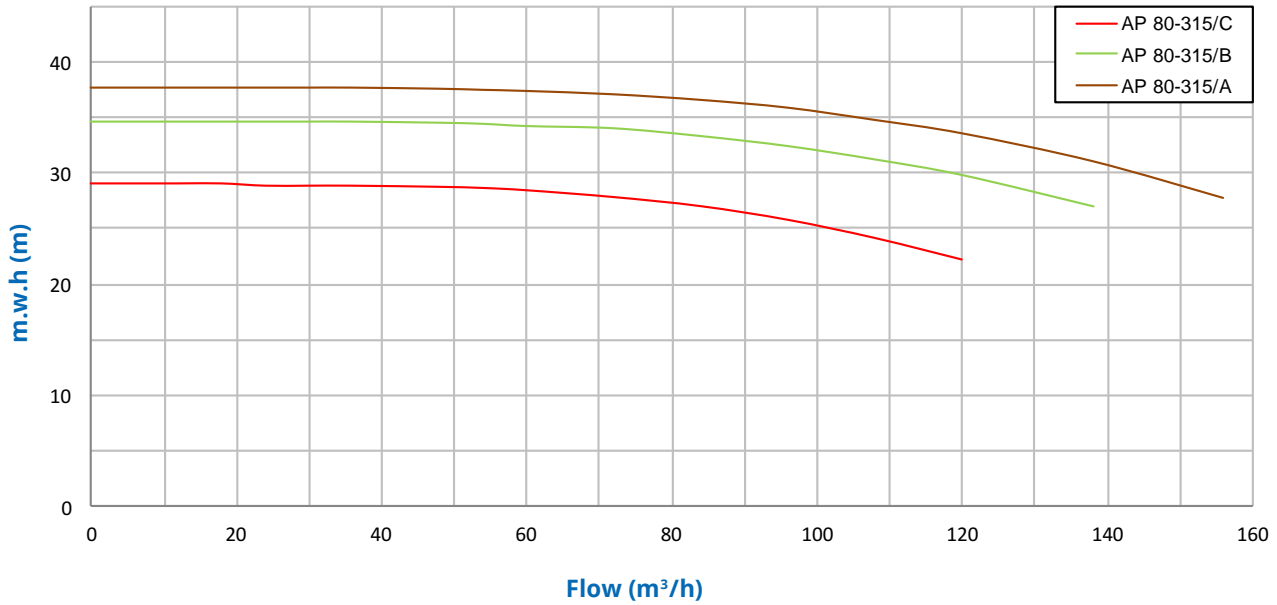


Tipo Type Type	Potencia Power Puissance kW HP	Caudal / Flow rate / Débit														
		m³/h l/min	0	12	18	24	30	36	48	54	60	72	84	96	108	120
AP 65-315/C	7,5 10	26,4	26,4	26,4	26,4	26,3	26,1	25,3	24,6	23,6	21,0	17,4	12,6	-	-	
AP 65-315/B	11 15	33,4	33,4	33,4	33,4	33,4	33,2	32,7	32,1	31,5	29,8	27,4	24,0	19,2	-	
AP 65-315/A	15 20	37,5	37,5	37,5	37,5	37,5	37,4	37,2	36,9	36,5	35,2	33,2	30,4	26,7	21,0	

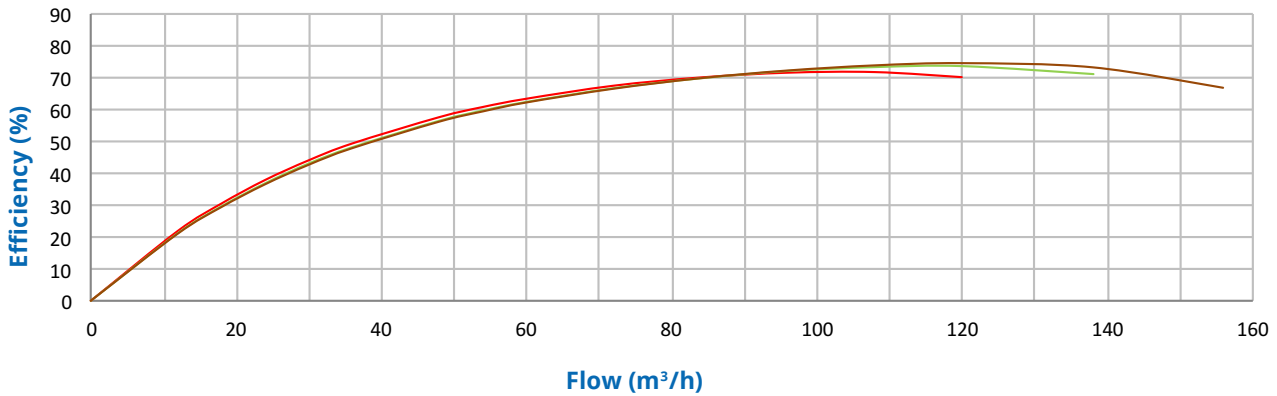
Tipo Type Type	Potencia Power Puissance		III 400/690V				Bocas / Connexions Sorties		Peso Weight Poids Kg
	kW	HP	A	A	DNA IN	DNI OUT			
AP 65-315/C	7,5	10	14,3	8,3	80	65	138		
AP 65-315/B	11	15	20,4	11,8	80	65	163		
AP 65-315/A	15	20	27,3	15,8	80	65	177		

Prefiltro recomendado / Recommended pre-filter / Préfiltre recommandé **Ø210 H 100/80**

Characteristics curve



Hydraulic Performance

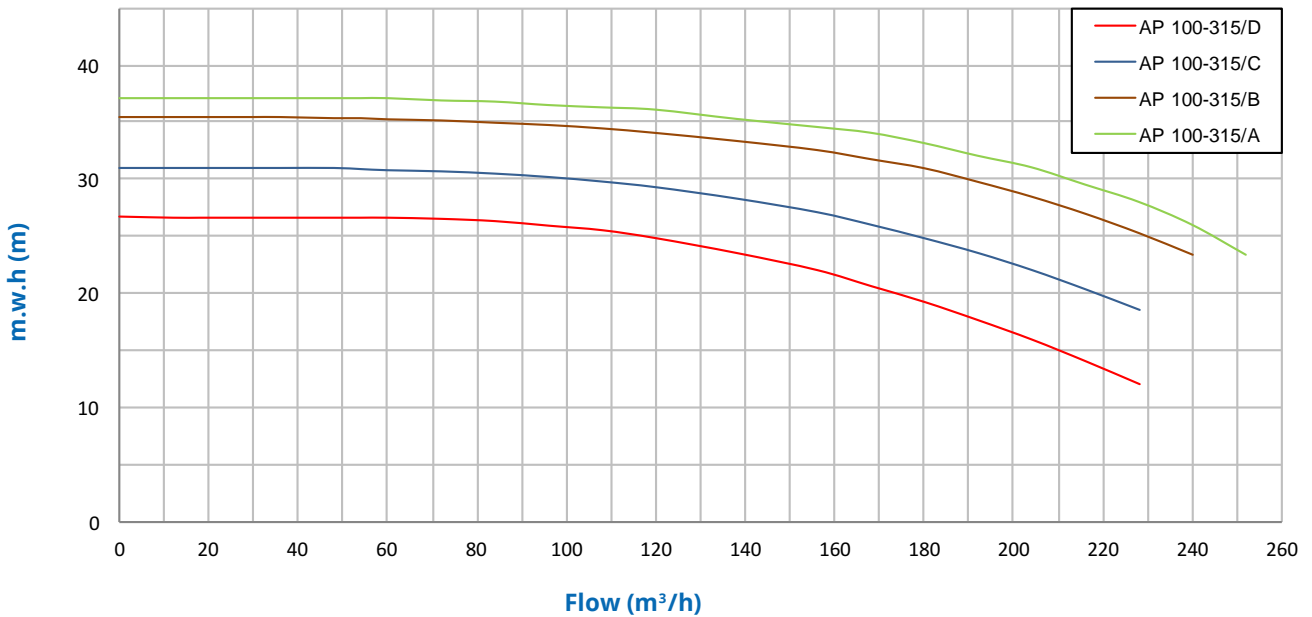


Tipo Type Type	Potencia Power Puissance kW HP	Caudal / Flow rate / Débit																
		m³/h	0	12	18	24	30	36	48	54	60	72	84	96	108	120	138	156
AP 80-315/C	11 / 15	0	29,0	29,0	29,0	28,8	28,8	28,8	28,7	28,6	28,4	27,8	27,0	25,8	24,2	22,3	-	-
AP 80-315/B	15 / 20	0	34,6	34,6	34,6	34,6	34,6	34,6	34,5	34,4	34,2	34,0	33,3	32,4	31,2	29,8	27,0	-
AP 80-315/A	18,5 / 25	0	37,6	37,6	37,6	37,6	37,6	37,6	37,5	37,4	37,3	37,0	36,5	35,8	34,7	33,5	31,0	27,7

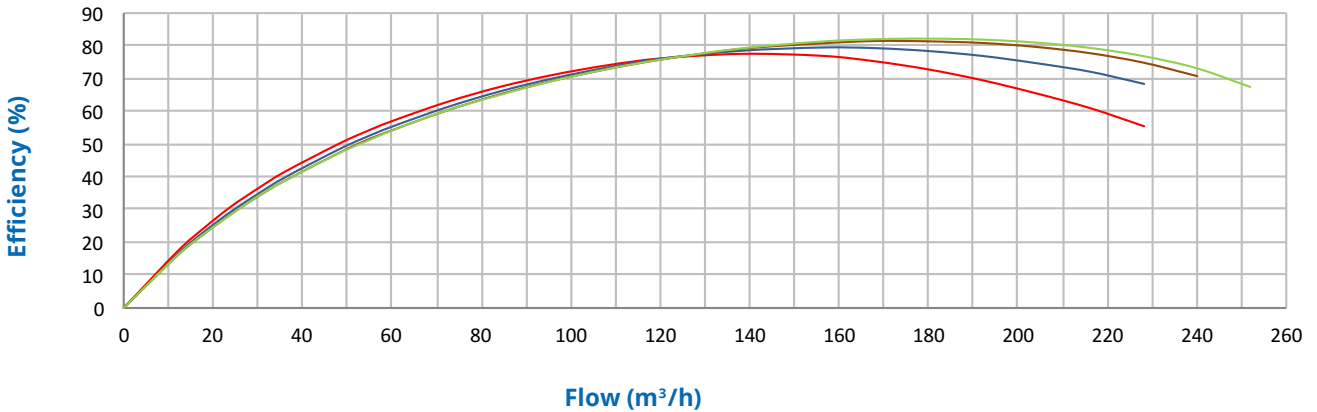
Tipo Type Type	Potencia Power Puissance kW HP	III 400/690V		Bocas / Connections Sorties		Peso Weight Poids Kg
		A	A	DNA IN	DNI OUT	
AP 80-315/C	11 / 15	20,4	11,8	100	80	200
AP 80-315/B	15 / 20	27,3	15,8	100	80	214
AP 80-315/A	18,5 / 25	33,5	19,4	100	80	243

Prefiltro recomendado / Recommended pre-filter / Préfiltre recommandé **Ø250 H 125/100**

Characteristics curve



Hydraulic Performance

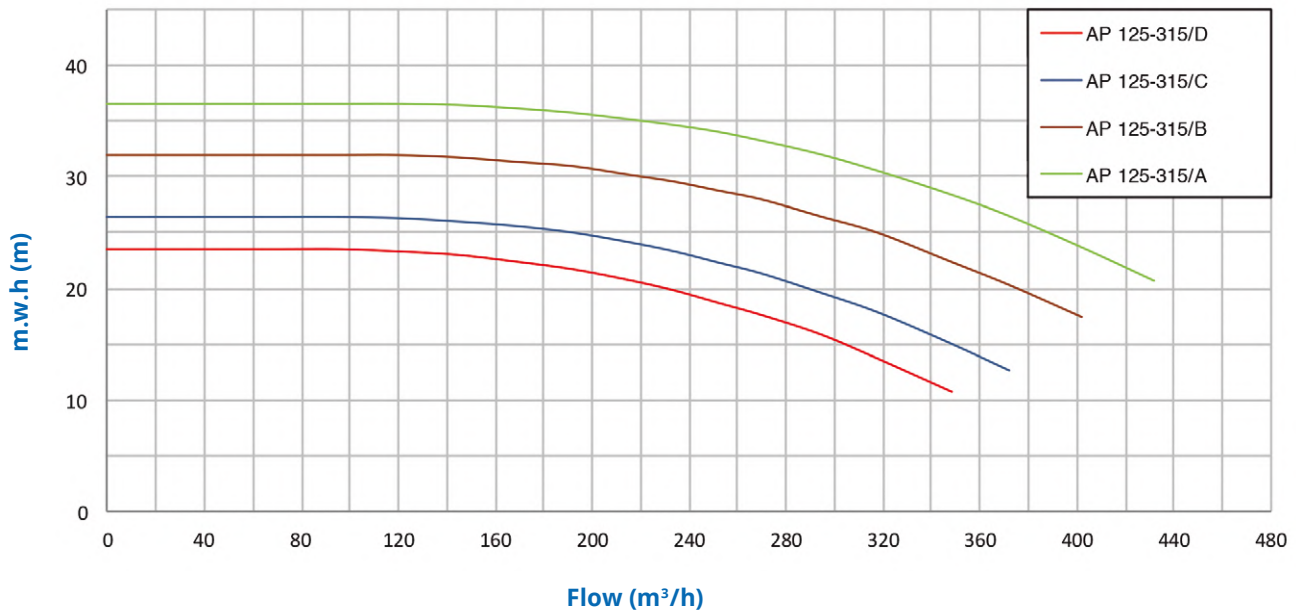


Tipo Type Type	Potencia Power Puissance kW HP	Caudal / Flow rate / Débit																								
		m³/h	0	12	18	24	30	36	48	54	60	72	84	96	108	120	138	156	168	180	192	204	216	228	240	252
AP 100-315/D	15 20	26,7	26,6	26,6	26,6	26,6	26,6	26,6	26,6	26,5	26,3	25,9	25,5	24,8	23,5	22,0	20,6	19,2	17,6	15,9	14,0	12,0	-	-	-	-
AP 100-315/C	18,5 25	31,0	31,0	31,0	31,0	31,0	31,0	31,0	30,9	30,8	30,7	30,5	30,2	29,8	29,3	28,3	27,1	26,0	24,8	23,5	22,0	20,3	18,5	-	-	-
AP 100-315/B	22 30	35,5	35,5	35,5	35,5	35,5	35,5	35,4	35,4	35,3	35,2	35,0	34,8	34,5	34,1	33,4	32,6	31,8	31,0	29,8	28,5	27,0	25,3	23,4	-	-
AP 100-315/A	30 40	37,0	37,0	37,0	37,0	37,0	37,0	37,0	37,0	36,8	36,7	36,4	36,2	36,0	35,2	34,5	34,0	33,1	32,0	31,0	29,5	28,0	26,0	23,4	-	-

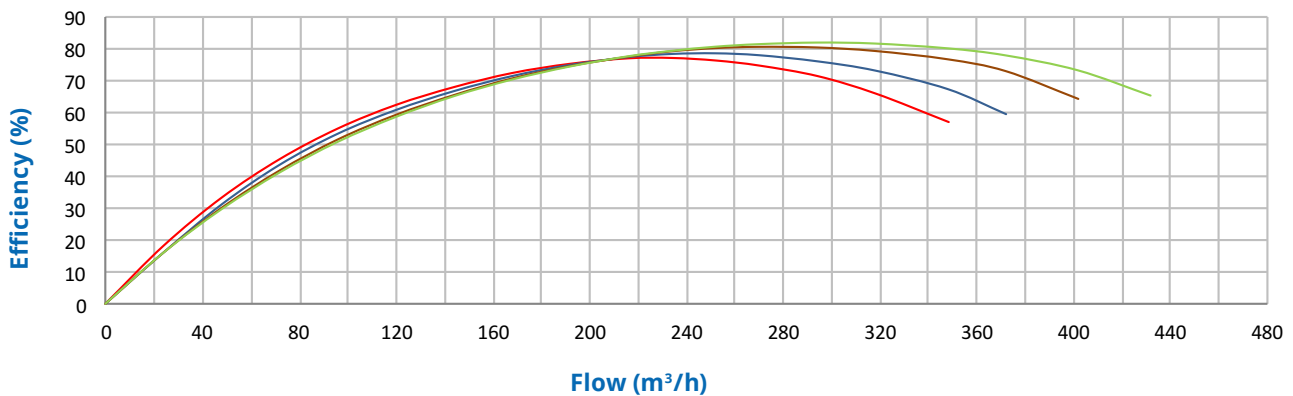
Tipo Type Type	Potencia Power Puissance kW HP	III 400/690V		Bocas / Connections Sorties		Peso Weight Poids Kg
		A	A	DNA IN	DNI OUT	
AP 100-315/D	15 20	27,3	15,8	125	100	221
AP 100-315/C	18,5 25	33,5	19,4	125	100	250
AP 100-315/B	22 30	39,7	23	125	100	258
AP 100-315/A	30 40	53,8	31,2	125	100	310

Prefiltro recomendado / Recommended pre-filter / Préfiltre recommandé Ø330 H 150/125

Characteristics curve



Hydraulic Performance

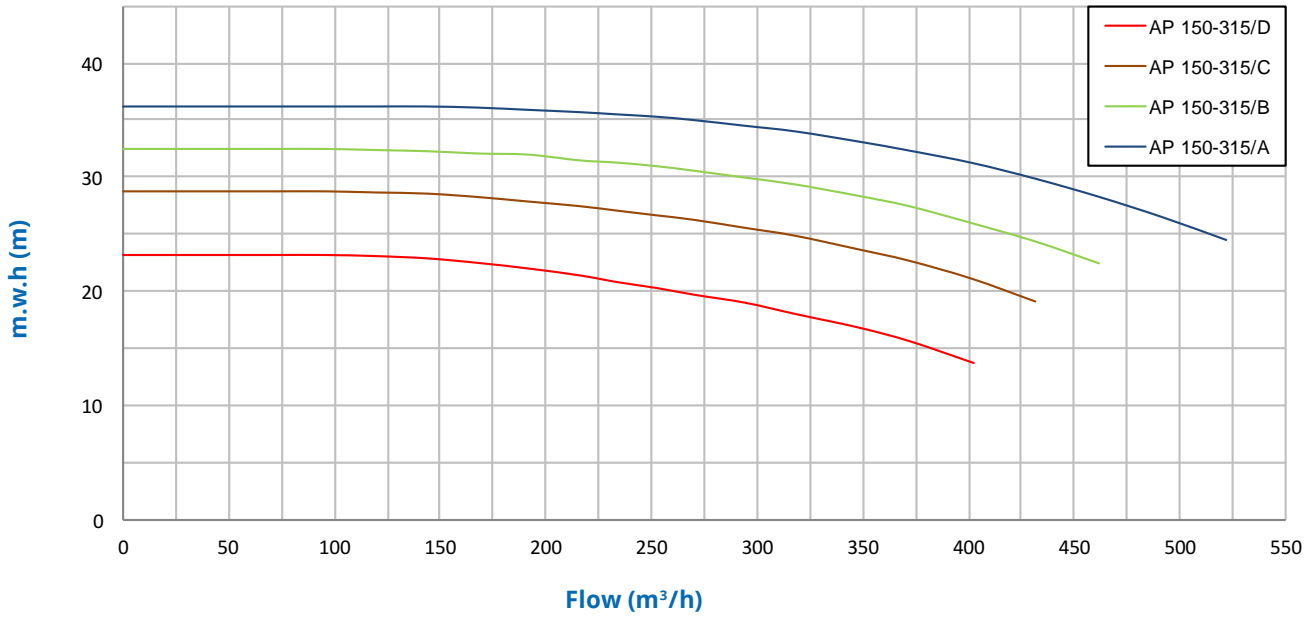


Tipo Type Type	Potencia Power Puissance kW HP	Caudal / Flow rate / Débit																			
		m³/h	0	24	48	72	96	120	144	168	192	216	234	252	270	294	318	348	372	402	432
		l/min	0	400	800	1200	1600	2000	2400	2800	3200	3600	3900	4200	4500	4900	5300	5800	6200	6700	7200
		Altura Manométrica / Head / Hauteur manométrique (m)																			
AP 125-315/D	18,5 / 25	23,5	23,5	23,5	23,5	23,5	23,3	23,0	22,4	21,7	20,7	19,8	18,7	17,6	15,9	13,7	10,8	-	-	-	
AP 125-315/C	22 / 30	26,4	26,4	26,4	26,4	26,4	26,3	26,0	25,6	25,0	24,1	23,3	22,3	21,3	19,6	17,8	15,0	12,6	-	-	
AP 125-315/B	30 / 40	32,0	32,0	32,0	32,0	32,0	32,0	31,8	31,4	31,0	30,2	29,6	28,8	28,0	26,5	25,0	22,4	20,3	17,4	-	
AP 125-315/A	37 / 50	36,5	36,5	36,5	36,5	36,5	36,5	36,4	36,1	35,7	35,1	34,6	34,0	33,2	32,0	30,5	28,4	26,5	23,7	20,7	

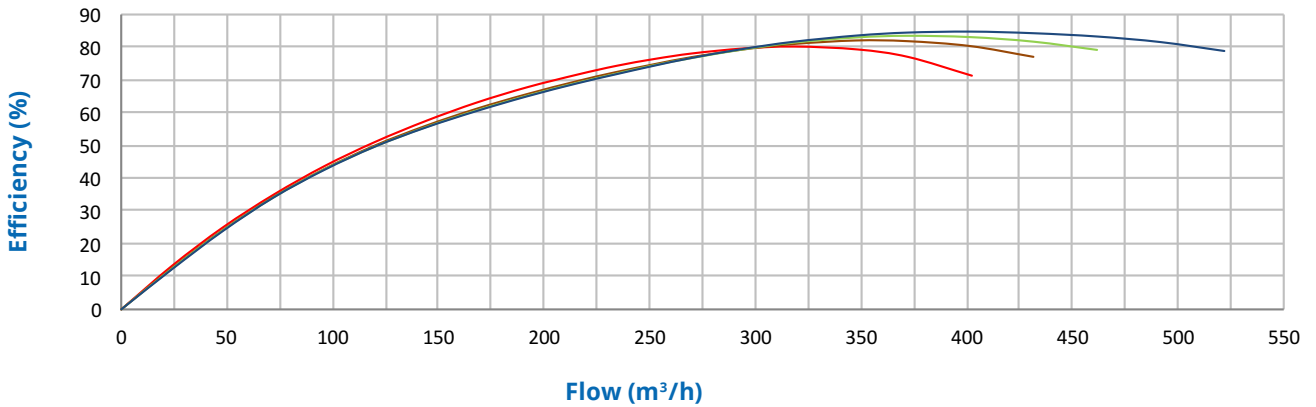
Tipo Type Type	Potencia Power Puissance		III 400/690V				Bocas / Connections Sorties		Peso Weight Poids Kg
	kW	HP	A	A	DNA IN	DNI OUT			
AP 125-315/D	18,5	25	33,5	19,4	150	125	278		
AP 125-315/C	22	30	39,7	23	150	125	286		
AP 125-315/B	30	40	53,8	31,2	150	125	338		
AP 125-315/A	37	50	66,1	38,3	150	125	388		

Prefiltro recomendado / Recommended pre-filter / Préfiltre recommandé **Ø330 H 150/150**

Characteristics curve



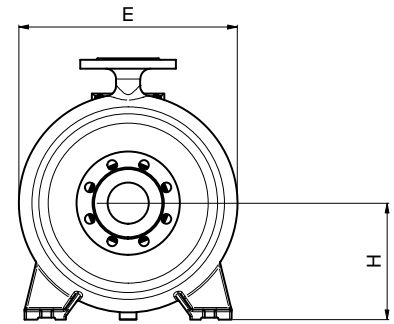
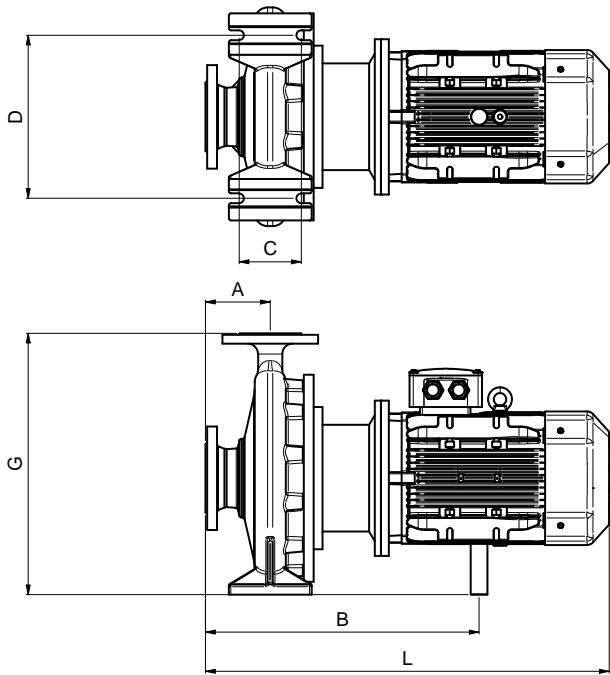
Hydraulic Performance



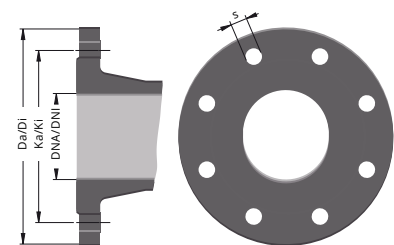
		Caudal / Flow rate / Débit																							
		Altura Manométrica / Head / Hauteur manométrique (m)																							
Tipo Type Type	Potencia Power Puissance																								
	kW	HP																							
AP 150-315/D	22	30	23,2	23,2	23,2	23,2	23,2	23,1	22,9	22,5	22,0	21,4	20,8	20,3	19,7	19,0	18,0	16,8	15,6	13,7	-	-	-	-	
AP 150-315/C	30	40	28,7	28,7	28,7	28,7	28,7	28,6	28,5	28,2	27,8	27,4	27,0	26,6	26,2	25,5	24,8	23,6	22,6	21,0	19,0	-	-	-	-
AP 150-315/B	37	50	32,5	32,5	32,5	32,5	32,5	32,4	32,3	32,1	32,0	31,5	31,3	31,0	30,6	30,0	29,4	28,4	27,5	26,0	24,4	22,5	-	-	-
AP 150-315/A	45	60	36,2	36,2	36,2	36,2	36,2	36,2	36,1	35,9	35,7	35,5	35,3	35,0	34,5	34,0	33,1	32,3	31,2	29,8	28,2	26,4	24,4	-	-

Tipo Type Type	Potencia Power Puissance		III 400/690V		Bocas / Connections Sorties		Peso Weight Poids Kg
	kW	HP	A	A	DNA IN	DNI OUT	
AP 150-315/D	22	30	39,7	23	200	150	306
AP 150-315/C	30	40	53,8	31,2	200	150	358
AP 150-315/B	37	50	66,1	38,3	200	150	408
AP 150-315/A	45	60	80,2	46,5	200	150	445

Prefiltro recomendado / Recommended pre-filter / Préfiltre recommandé **Ø410 H 200/200**



Tipo Type Type	DIMENSIONES / DIMENSIONS / DIMENSIONS (mm)									
	DNA IN	DNI OUT	A	B	C	D	E	G	H	L
AP 50-315/C	65	50	125	518	95	280	432	505	225	758
AP 50-315/B	65	50	125	529	95	280	432	505	225	780
AP 50-315/A	65	50	125	687	95	280	432	505	225	890
AP 65-315/C	80	65	125	529	120	315	422	505	225	780
AP 65-315/B	80	65	125	687	120	315	422	505	225	890
AP 65-315/A	80	65	125	730	120	315	422	505	225	935
AP 80-315/C	100	80	125	687	120	315	474	565	250	890
AP 80-315/B	100	80	125	730	120	315	474	565	250	935
AP 80-315/A	100	80	125	731	120	315	474	565	250	991
AP 100-315/D	125	100	140	745	120	315	460	565	250	950
AP 100-315/C	125	100	140	746	120	315	460	565	250	1006
AP 100-315/B	125	100	140	784	120	315	460	565	250	1075
AP 100-315/A	125	100	140	833	120	315	460	565	250	1061
AP 125-315/D	150	125	140	758	150	400	555	635	280	1018
AP 125-315/C	150	125	140	796	150	400	555	635	280	1087
AP 125-315/B	150	125	140	833	150	400	555	635	280	1061
AP 125-315/A	150	125	140	891	150	400	555	635	280	1163
AP 150-315/D	200	150	160	818	150	450	564	680	280	1109
AP 150-315/C	200	150	160	855	150	450	564	680	280	1083
AP 150-315/B	200	150	160	913	150	450	564	680	280	1185
AP 150-315/A	200	150	160	938	150	450	564	680	280	1249



DNA/DNI	Da/Di	Ka/Ki	s	n°
50	165	125	19	4
65	185	145	19	4
80	200	160	19	8
100	220	180	19	8
125	250	210	19	8
150	285	240	23	8
200	340	295	23	12*

* 8 Bajo demanda / Under request /
Sous demande

PREFILTROS FUNDICIÓN



Prefiltros en fundición para el filtrado de sólidos en suspensión. Colocados en la aspiración de las bombas recirculadoras, previenen el bloqueo de las turbinas. El sistema de fijación de las tapas permite un fácil acceso a la cesta para realizar su limpieza.

- Presión de trabajo: 2 Bar.
- Temperatura de trabajo: 50°C Max.

MATERIALES

Cuerpo Prefiltro y Tapa: Hierro Fundido
Cesta: Acero Inoxidable AISI 304.

Cast iron and bronze pre-filters for suspended solids filtration. Placed at the pump's inlet, they prevent impeller blocking. The system of cover fixing allows an easy access to the pre-filter basket for maintenance.

- Working pressure: 2 Bar.
- Working temperature: 50°C Max.

MATERIALS

Pre-filter housing and cover: Cast Iron.
Basket: Stainless Steel AISI 304.

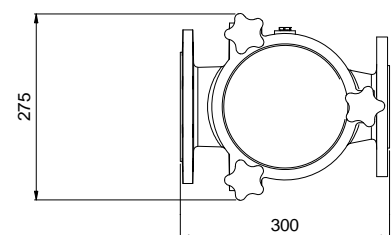
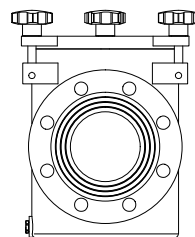
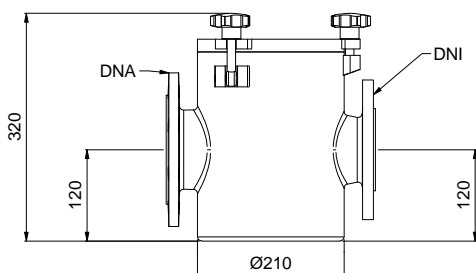
Préfiltres en fonte ou bronze pour filtration de solides en suspension. Placés en aspiration des pompes, ils préviennent le blocage des turbines. Le système de fixation du couvercle permet un accès facile au panier pour procéder à son nettoyage.

- Presión de travail: 2 Bar.
- Température de travail: 50°C Max.

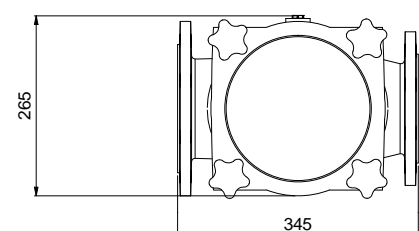
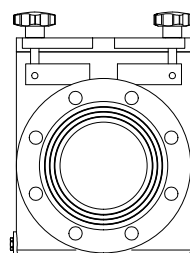
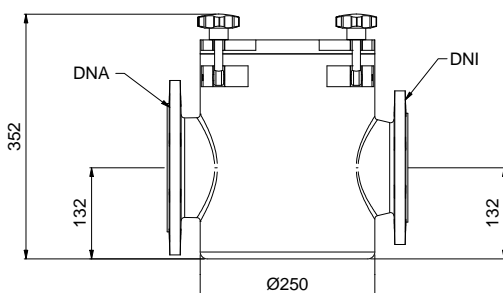
MATÉRIAUX

Corps de Prefiltre et Couvercle: En fonte.
Panier: Acier Inoxydable AISI 304.

Ø 210 H 65/65 H 80/2B H 80/80 H 100/65 H 100/80 H 100/100



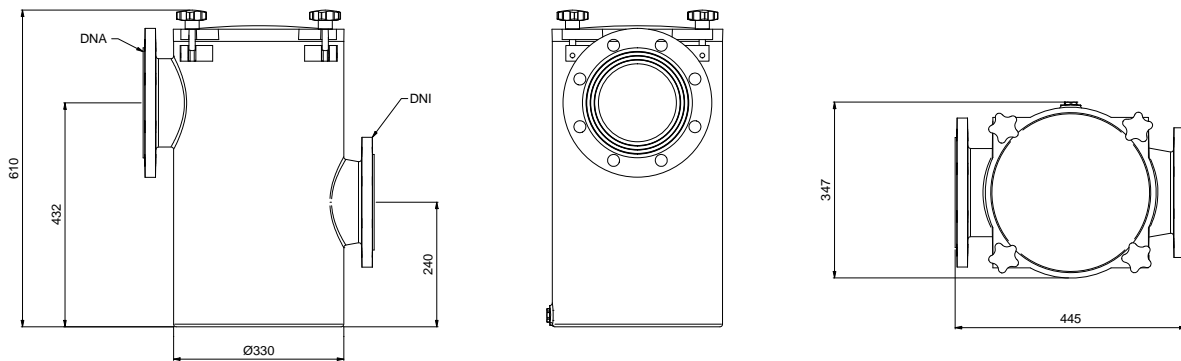
Ø 250 H 125/100 H 125/125



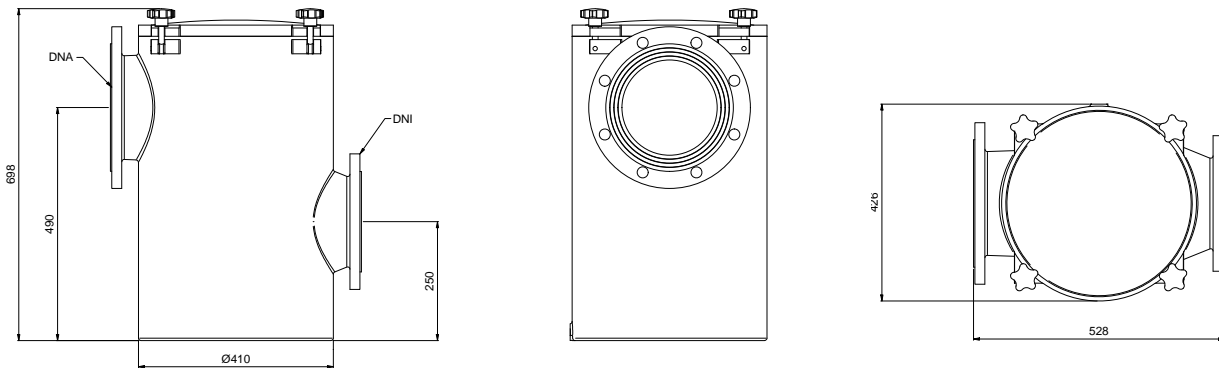
Fundición horizontal



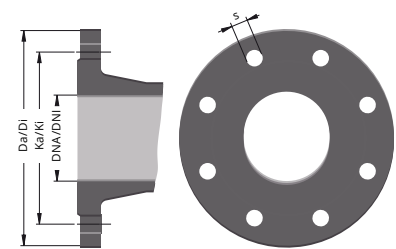
Ø 330 H 150/125 H 150/150



Ø 410 H 200/150 H 200/200

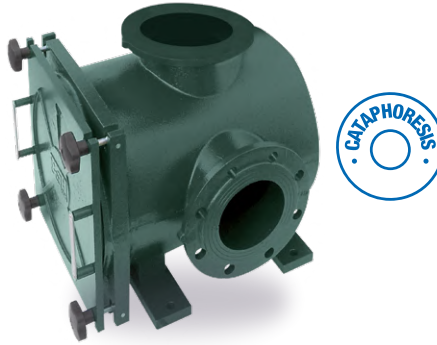


Tipo Type Type	DIMENSIONES / DIMENSIONS / DIMENSIONS (mm)						
	Ø	DNA IN	DNI OUT	Palomillas Thumb nut	Litros Liters	GG25 Kg.	Br Kg.
H 65/65	210	65	65	3	11	19,5	22
H 80/2B	210	80	2B	3	11	20,5	23
H 80/80	210	80	80	3	11	20,5	23
H 100/65	210	100	65	3	11	20,5	23
H 100/80	210	100	80	3	11	21	23
H 100/100	210	100	100	3	11	21,5	24
H 125/100	250	125	100	4	13,5	35	39
H 125/125	250	125	125	4	13,5	36	41
H 150/125	330	150	125	4	42	76	86
H 150/150	330	150	150	4	42	77	87
H 200/150	410	200	150	4	84	93	109
H 200/200	410	200	200	4	84	98	111

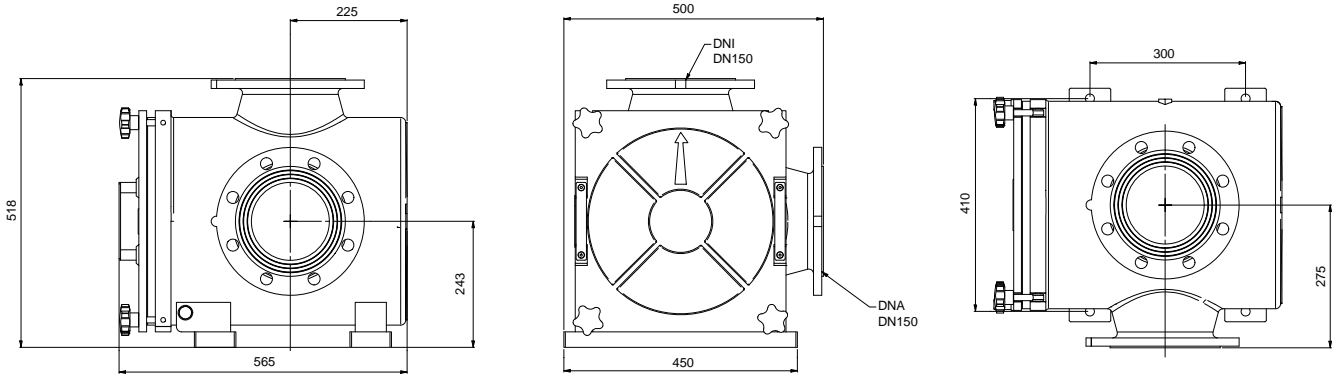


DNA/DNI	Da/Di	Ka/Ki	s	nº
2B	152	125	14	4
65	185	145	19	4
80	200	160	19	8
100	220	180	19	8
125	250	210	19	8
150	285	240	23	8
200	340	295	23	8

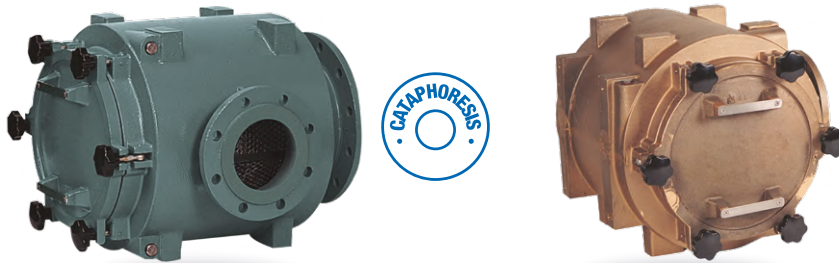
Vertical



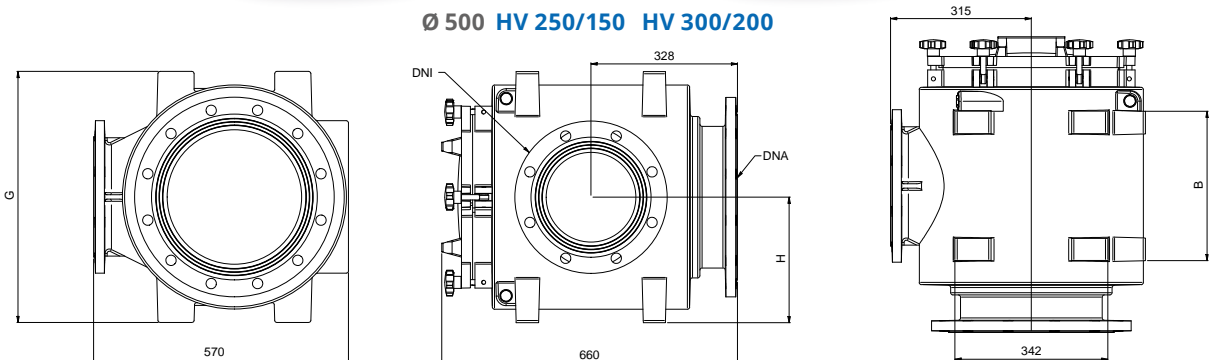
Ø 400 V 150/150



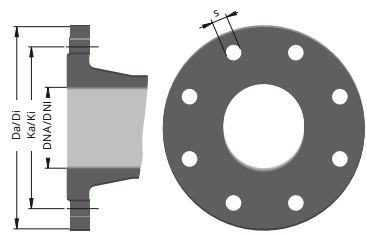
Horizontal / Vertical



Ø 500 HV 250/150 HV 300/200



Tipo Type Type	DIMENSIONES / DIMENSIONS / DIMENSIONS (mm)												
	DNA	DNI	Palomillas			Litros	GG25	Br					
	Ø	IN	OUT	B	G	H	Thumb nut	Liters	Kg.	Kg.			
V 150/150	400	150	150	-	-	-	4	52	110	-			
HV 250/150	500	250	150	332	500	250	6	93	114	130			
HV 300/200	500	300	200	342	560	280	6	93	122	138			



DNA/DNI	Da/Di	Ka/Ki	s	nº
150	285	240	23	8
200	340	295	23	8
250	395	350	23	12
300	445	400	23	12

KIT ACOPLAMIENTO



Tabla de equivalencias bombas-prefiltros 3.000 rpm / Table pumps pre-filters equivalences 3.000 rpm / Tableau d'équivalences pompes-préfiltres 3.000 rpm

Tipo Type Type	Potencia Power Puissance HP	Ø Diámetro Diameter Diamètre	H Hierro / Bronce Cast Iron / Bronze Fonte / Bronze	GIANT	Kit Acoplamiento Assembly kit Kit d'adaptation
DN-14	2	Ø210	H 80/2B	-	2B M-12
DN-15	3	Ø210	H 80/2B	-	2B M-12
DN-16	4	Ø210	H 80/2B	-	2B M-12
DN-17	4	Ø210	H 100/100	-	DN 100 M-16
DN-18	5,5	Ø210	H 100/100	-	DN 100 M-16
DN-19	5,5	Ø250	H 125/100	H 125/100	DN 100 M-16
DN-20	7,5	Ø250	H 125/100	H 125/100	DN 100 M-16
DN-21	10	Ø250	H 125/100	H 125/100	DN 100 M-16
DN-22	12,5	Ø250	H 125/100	H 125/100	DN 100 M-16

Tabla de equivalencias bombas-prefiltros 1.500 rpm / Table pumps pre-filters equivalences 1.500 rpm / Tableau d'équivalences pompes-préfiltres 1.500 rpm

Tipo Type Type	Potencia Power Puissance HP	Ø Diámetro Diameter Diamètre	H Hierro / Bronce Cast Iron / Bronze Fonte / Bronze	Ø Diámetro Diameter Diamètre	HV Hierro / Bronce Cast Iron / Bronze Fonte / Bronze	Ø Diámetro Diameter Diamètre	V Hierro Cast Iron Fonte	Kit Acoplamiento Assembly kit Kit d'adaptation
DN-325	2	Ø210	H 100/65	-	-	-	-	DN 65 M-16
DN-326	3	Ø210	H 100/65	-	-	-	-	DN 65 M-16
DN-127	4	Ø210	H 100/100	-	-	-	-	DN 100 M-16
DN-128	5,5	Ø210	H 100/100	-	-	-	-	DN 100 M-16
DN-227	10	Ø210	H 100/100	-	-	-	-	DN 100 M-16
DN-228	12,5	Ø210	H 100/100	-	-	-	-	DN 100 M-16
DN-129	7,5	Ø250	H 125/125	-	-	Ø400	V 150/150*	DN 125 M-16
DN-130	10	Ø250	H 125/125	-	-	Ø400	V 150/150*	DN 125 M-16
DN-131	12,5	Ø330	H 150/125	-	-	Ø400	V 150/150*	DN 125 M-16
DN-132	15	Ø330	H 150/125	-	-	Ø400	V 150/150*	DN 125 M-16
DN-123	10	Ø330	H 150/150	-	-	Ø400	V 150/150	DN 150 M-20
DN-125	12,5	Ø330	H 150/150	-	-	Ø400	V 150/150	DN 150 M-20
DN-126	15	Ø330	H 150/150	-	-	Ø400	V 150/150	DN 150 M-20
DN-133	20	Ø410	H 200/150	Ø500	HV 250/150	-	-	DN 150 M-20
DN-134	25	Ø410	H 200/150	Ø500	HV 250/150	-	-	DN 150 M-20
DN-135	30	Ø410	H 200/200	Ø500	HV 300/200	-	-	DN 200 M-20
DN-136	40	Ø410	H 200/200	Ø500	HV 300/200	-	-	DN 200 M-20

(*). Este prefiltro debe montarse con la brida de conversión 125/150 y un kit de acoplamiento DN 125 / DN 150.

(*). This pre-filter must be assembled with the convertor 125/150 and with a coupling kit DN 125 / DN 150.

(*). Ce préfiltre doit être assemblée avec une bride de conversion 125/150 plus un kit d'adaptation DN 125 / DN 150.

Tipo Type Type	Potencia Power Puissance HP	Ø Diámetro Diameter Diamètre	H Hierro / Bronce Cast Iron / Bronze Fonte / Bronze	Kit Acoplamiento Assembly kit Kit d'adaptation
AP 50-315/C	7,5	Ø210	H 100/65	DN 65 M-16
AP 50-315/B	10	Ø210	H 100/65	DN 65 M-16
AP 50-315/A	15	Ø210	H 100/65	DN 65 M-16
AP 65-315/C	10	Ø210	H 100/80	DN 80 M-16
AP 65-315/B	15	Ø210	H 100/80	DN 80 M-16
AP 65-315/A	20	Ø210	H 100/80	DN 80 M-16
AP 80-315/C	15	Ø250	H 125/100	DN 100 M-16
AP 80-315/B	20	Ø250	H 125/100	DN 100 M-16
AP 80-315/A	25	Ø250	H 125/100	DN 100 M-16
AP 100-315/D	20	Ø330	H 150/125	DN 125 M-16
AP 100-315/C	25	Ø330	H 150/125	DN 125 M-16
AP 100-315/B	30	Ø330	H 150/125	DN 125 M-16
AP 100-315/A	40	Ø330	H 150/125	DN 125 M-16
AP 125-315/D	25	Ø330	H 150/150	DN 150 M-20
AP 125-315/C	30	Ø330	H 150/150	DN 150 M-20
AP 125-315/B	40	Ø330	H 150/150	DN 150 M-20
AP 125-315/A	50	Ø330	H 150/150	DN 150 M-20
AP 150-315/D*	30	Ø410	H 200/200	DN 200 M-20
AP 150-315/C*	40	Ø410	H 200/200	DN 200 M-20
AP 150-315/B*	50	Ø410	H 200/200	DN 200 M-20
AP 150-315/A*	60	Ø410	H 200/200	DN 200 M-20

(*). Con brida de 8 agujeros bajo demanda. / (*) With 8 holes flange under request. / (*) Avec bride à 8 trous sous demande.



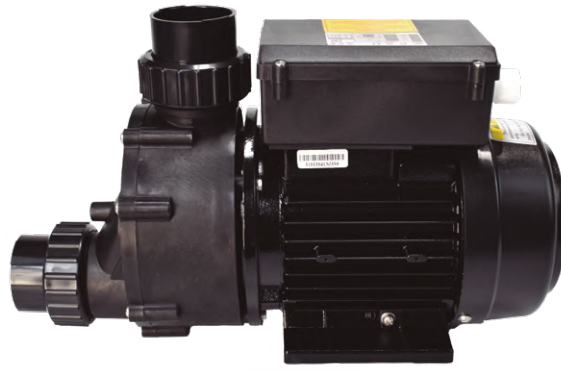


Complementos

Accessories

Accessoires

CLEO



2900 rpm

CATAPHORESIS

Bomba que por su diseño y seguridad es ideal para su uso en instalaciones con cascadas, cañones de agua y spas.

- Protección térmica incluida
- Clase de aislamiento: F
- Protección: IP55
- Motor: 50Hz/2900 rpm
- Pintura del motor por cataforesis

MATERIALES

Cuerpo bomba, difusor y turbina:

Polipropileno + FV

Eje: Acero inoxidable AISI 420

Sello mecánico: Carbono

+ Resina - Cerámica

Pump ideally designed for its use with waterfalls, water cannons and spas.

- Thermal protection included
- Isolation class: F
- Protection: IP55
- Motor: 50Hz/2900 rpm
- Motor painting by cataphoresis

MATERIALS

Pump body and impeller:

Polypropylene + GF.

Shaft: Stainless Steel AISI 420

Mechanical seal: Carbon

+ Resin - Ceramics

Pompe optimal à utiliser en cascades, canons d'eau et spas.

- Protection thermique inclus
- Classe d'isolement: F
- Étanchéité: IP55
- Moteur: 2.900 rpm
- Peinture moteur par cataphorèse

MATÉRIAUX

Corps de pompe, diffuseur y turbine:

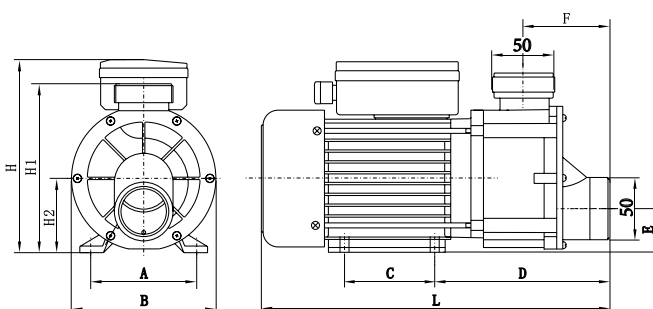
Polypropylène + FV.

Arbre: Acier inoxydable AISI 420.

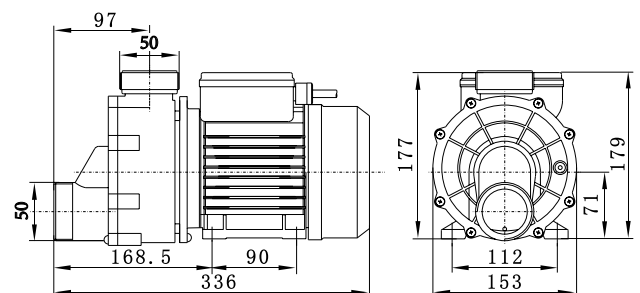
Garniture mécanique: Carbone

+ Résine - Céramique.

CLEO 50/75

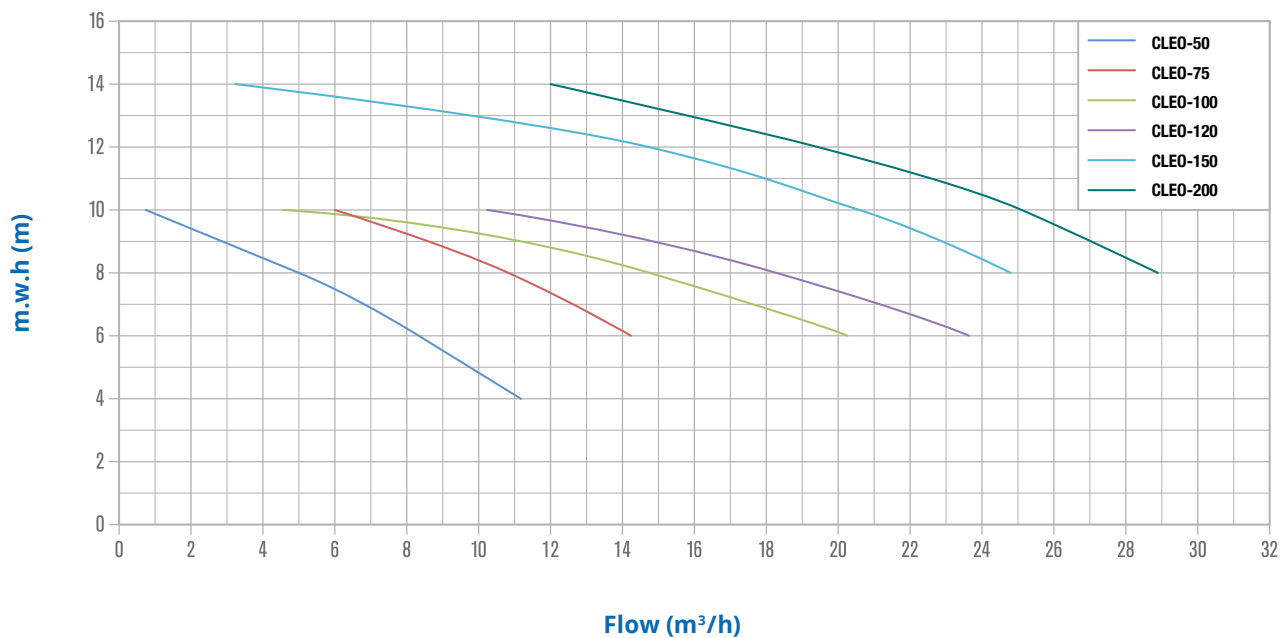


CLEO 100/120/150/200



Tipo Type Type	DIMENSIONES / DIMENSIONS / DIMENSIONS (mm)									
	A	B	C	D	E	F	L	H	H1	H2
CLEO-50	100	153	80	164	33	89	317	191	168	63
CLEO-75	112	156	90	172	44	86	347	205	179	74

Characteristics curve



Tipo Type Type	Potencia Power Puissance		Cond. Capac. Cond. μf	II 230V A	Altura Manométrica / Head / Hauteur manométrique (m)						Peso Weight Poids Kg		
	kW	HP			4	6	8	10	12	14			
CLEO-50	0,37	0,5	0,25	0,33	7	2,0	11,2	8,4	5,0	0,8	-	-	5,9
CLEO-75	0,55	0,75	0,37	0,5	10	3,2	-	14,2	10,9	6,0	-	-	7,9
CLEO-100	0,75	1	0,55	0,75	10	3,8	-	20,3	14,7	4,5	-	-	8,3
CLEO-120	0,9	1,2	0,65	0,85	20	4,6	-	23,6	18,2	10,3	-	-	8,8
CLEO-150	1,1	1,5	0,75	1	20	5,8	-	-	24,7	20,6	14,8	3,3	9,5
CLEO-200	1,5	2	1,1	1,5	30	7,0	-	-	28,9	25,1	19,4	12,0	10,0

EOLO

EOLO APD

(1 Turbina / Impeller / Turbine)



EOLO APW

(2 Turbinas / Impellers / Turbines)



Bombas sopladoras de aire de 1 y 2 turbinas para crear un hidromasaje en tu piscina.

- Protector térmico incorporado
- Clase de aislamiento: F (Modelo APD), A (Modelo APW)
- Cable de 1.2m con enchufe
- Potencia: 200 – 900W
- Motor: 220V 50Hz/ 60Hz
- Posibilidad de instalación horizontal o vertical
- Las bombas sopladoras de doble turbina disminuyen efectivamente el ruido provocado de las altas frecuencias de funcionamiento.

MATERIALES

Cuerpo bomba: Polipropileno reforzado y resistente al calor
Manguito enlace: PVC

1 and 2 turbine air blower pumps to create a whirlpool in your pool.

- Integrated thermal protector
- Insulation Class: F (Model APD), A (Model APW)
- 1.2m cable with plug
- Power: 200 – 900W
- Motor: 220V 50Hz/ 60Hz
- Can be installed horizontally or vertically
- The blowers with double impeller effectively reduce the noise caused by the high operating frequencies.

MATERIALS

Pump body: Polypropylene reinforced and heat resistant.
Coupling sleeve: PVC

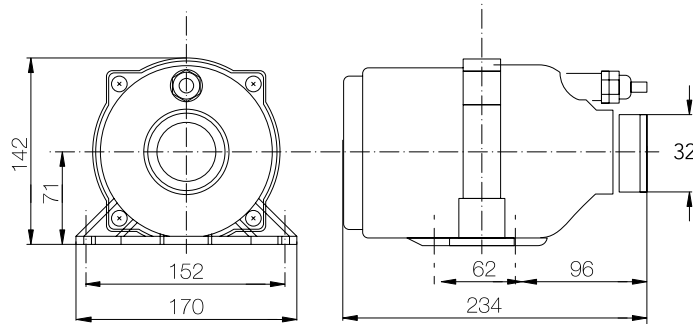
Soufflante d'air à 1 ou 2 turbines pour créer un hydromassage dans votre piscine.

- Protecteur thermique intégré
- Classe d'isolation: F (Modèle APD), A (Modèle APW)
- Cable de 1.2 m avec prise
- Poissance: 200 – 900W
- Motor: 220V 50Hz/ 60Hz
- Peut être installé horizontalement ou verticalement
- Les soufflantes à double turbine réduisent efficacement le bruit causé par les fréquences de fonctionnement élevées.

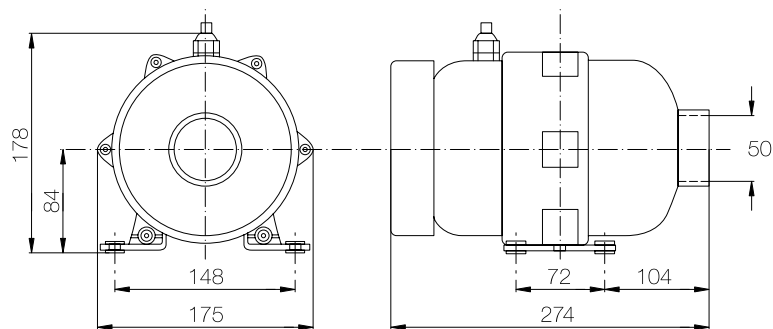
MATÉRIAUX

Corps de pompe: Polypropylène renforcé et résistant à la chaleur.
Manchon emboîtement: PVC

EOLO APD Series



EOLO APW Series



Tipo Type Type	Potencia Power Puissance W	Ruido Noise Bruit (dB)	Amperaje Amperage Amperage (A)	Caudal de aire Airflow rate Debit d' air (m ³ /min)	Recom. N° de boquillas N. of nozzles N° de bruses	Peso Weight Poids Kg
EOLO APD-200	200	67	1,2	1,2	6-12	2,3
EOLO APD-300	350	70	1,7	1,6	8-16	2,3
EOLO APW-400	400	80	1,8	3,4	12-24	3,2
EOLO APW-700	700	82	3,2	4,2	16-32	3,2
EOLO APW-900	900	84	4,0	5,0	20-40	3,2

FILTRO LAMINADO



Filtro laminado en color blanco con pies y válvula de alta calidad Praher. No importa el tamaño de tu piscina, tenemos distintas medidas para cubrir las necesidades de tu piscina.

- Válvula **Praher** multiport de 6 vías de alta calidad y fácil uso. Permite seleccionar cualquier operación de la válvula/filtro con una simple acción de palanca
- Compacto. Ahorro de espacio
- El difusor superior garantiza una distribución uniforme del agua sobre el lecho de arena
- Incorpora tapón de drenaje
- Presión de trabajo: 0,5 a 1,5 bar (7,2 a 22 PSI)
- Presión de prueba: 3,7 bar (53 PSI)
- Temperatura máxima del agua: 50°C

White laminated filter with feet and high quality Praher valve. No matter the size of your pool, we have different sizes to cover the need of your pool.

- High quality, easy to use **Praher** multiport 6 ways valve. Allows selection of any valve / filter operation with a simple lever action
- Compact. Space saving
- The upper diffuser ensures an even distribution of water over the sand bed
- Incorporates drain plug
- Working pressure: 0.5 to 1.5 bar (7.2 to 22 PSI)
- Test pressure: 3.7 bar (53 PSI)
- Maximum water temperature: 50°C

Filtre laminé de couleur blanche avec pieds et vanne Praher de haute qualité. N'importe la taille de votre piscine, nous offrirons différentes mesures pour répondre a ses besoins.

- Vanne 6 voies multiport **Praher** de haute qualité et facile á utiliser. Permet de sélectionner n'importe quel fonctionnement de vanne / filtre avec une simple action de levier
- Compact. Réduction de l'espace
- Le diffuseur supérieur assure une répartition uniforme de l'eau sur le lit de sable
- Incorpore un bouchon de vidange
- Pression de service: 0,5 à 1,5 bar (7,2 à 22 PSI)
- Pression d'essai: 3,7 bar (53 PSI)
- Température maximale de l'eau: 50°C

MATERIALES

Fabricado en poliéster y reforzado con fibra de vidrio.

Tapa superior en polipropileno y con manómetro, sujeta al filtro mediante tuercas de acero inoxidable.

MATERIALS

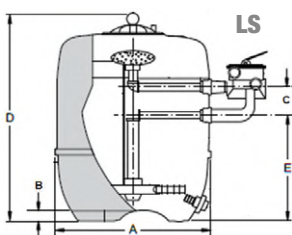
Made of polyester reinforced with fiberglass.

Polypropylene cover with pressure gauge, fitted with stainless steel screws.

MATÉRIAUX

Fabriqué en polyester renforcé de fibres de verre.

Couvercle en polypropylène avec manomètre, fixé au filtre par des vis en acier inoxydable.



Tipo Type Type	Conexión Connections Connexions	Área de filtración Filter Area Surface filtrate m ²	Caudal máx. Max.Flow rate Débit max. (m ³ /h)	Arena Sand Sable Kg	Dimensiones / Dimensions / Dimensions mm					Peso Wei- ght Poids Kg	Bombas recomendadas Recommended pumps Pompes recommandées
					A	B	C	D	E		
LS450	1" ½ - Ø50	0,16	8	75	450	25	100	730	320	10	MINI-33, MINI-50, MINI-VS
LS550	1" ½ - Ø50	0,24	12	150	550	30	130	810	360	13,5	MINI-50, MINI-80, MINI-VS, ND.2-14
LS650	1" ½ - Ø50	0,33	16	225	650	50	130	870	410	19	MINI-100, MINI-VS, ND.2-14, ND.2-VS
LS750	2" - Ø63	0,44	22	300	750	70	150	1000	440	26,5	ND.2-19, ND.2-24, ND.2-VS, MAXI-15
LS900	2" - Ø63	0,64	32	500	900	70	150	1100	520	42,5	ND.2-24, ND.2-28, ND.2-VS, MAXI-20

KIT FILTRACIÓN



Kit compuesto por bomba MICRO y filtro bobinado con válvula superior de alta calidad de fácil instalación en tu piscina.

Compuesto de:

- Filtro bobinado
- Válvula selectora de 6 vías
- Bomba centrífuga
- Otros componentes: soporte base, tubo PVC flexible, espiga conexión 1" ½ / Ø32-38, manguitos enlace Ø50, manómetro, visor transparente.

Kit composed of MICRO pump and bobbin-wound filter with high quality top valve for easy installation in your pool.

Set of:

- Bobbin-wound filter.
- 6 ways selector valve.
- Centrifugal pump.
- Other components: baseplate, flexible PVC hose, hose nozzle 1" ½ / Ø32-38, union sleeves Ø50, manometer, transparent vision sight.

Kit composé par pompe MICRO et filtre bobiné avec vanne supérieure pour facil installation dans votre piscine.

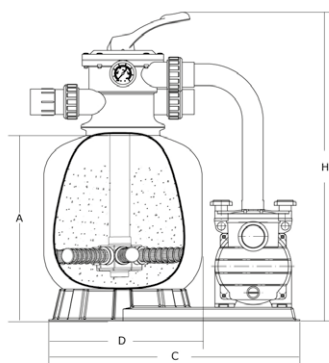
Composé du:

- Filtre bobiné.
- Vanne de 6 voies.
- Pompe centrifuge.
- Autres composants: base, tuyau PVC flexible, buse tuyaux 1" ½ / Ø32-38, union pièces Ø50, manomètre, visière transparente.



Filtro bobinado + bomba MICRO
 Bobbin-wound filter + MICRO pump
 Filtre bobiné + pompe MICRO

Componentes kit filtración
 Filtration kit components
 Composants du kit de filtration



		Filtro Filter Filtre Ø mm	Bomba Pump Pompe	Dimensiones / Dimensions / Dimensions mm				Arena Sand Sable Kg	Conexión Connections Connexions	
				A	C	D	H			
EFB-T 400	TOP	410	MICRO-33	0,33 HP	515	750	410	770	35	1" ½ - 50 mm
	TOP	410	MICRO-50	0,50 HP	515	750	410	770	35	1" ½ - 50 mm

CUADRO VARIADOR



Amplia gama de cuadros eléctricos para bombas de piscina desde 1,1kW hasta 45kW. Sin problema les podemos hacer un cuadro a medida para controlar varias bombas, focos, clorador salino, o lo que necesite su instalación.

Armario:

- Interruptor general
- Cuadro con magnetotérmico y contactor
- Seccionador 4 polos
- Protecciones del variador
- Equipo de ventilación forzada mediante termostato, reja protección y filtros integrado en cuadro

Variador:

- Variador VACON® 100 Flow apto para motores síncronos y asíncronos
- Panel de visualización montado en puerta
- Vnom: Velocidad de funcionamiento a régimen nominal
- Vmin: Velocidad de funcionamiento mínima, a bajas revoluciones. Programable en el variador

Señalización:

- Indicadores de funcionamiento y alarmas en puerta mediante pilotos luminosos

Control horario de filtración:

- Reloj 1 en el que se indican las horas de trabajo de la bomba

Control de velocidad:

- Reloj 2 actúa para el Control de Velocidad a bajas revoluciones en horas punta. Para el ahorro energético este control activará la señal para que el variador trabaje a bajas revoluciones en horas punta

Selector bypass para arranque directo:

- Los modelos hasta 12 A disponen de un selector de 2 posiciones o bypass, que permite deshabilitar el variador de frecuencia y hacer funcionar la bomba de forma directa mediante arranque directo

Wide range of electrical panels for pool pumps from 1.1kW to 45kW. We can make a custom made control panels for several pumps, lighting, salt chlorinator, or whatever your installation needs.

Cabinet:

- Master switch
- Thermomagnetic panel and contactor
- 4 poles disconnector
- VFD protections
- Forced ventilation equipment with thermostat, protection grill and filters integrated in the panel

VFD:

- VFD VACON® 100 Flow for synchronous and asynchronous motors
- Door mounted display panel
- Vnom: Operating speed at nominal speed, usually 50Hz
- Vmin: Minimum operating speed, at low revolutions.
- Programmable in the drive to ensure minimal filtering

Signals:

- Indicators of operation and alarms in door by means of luminous lights

Filtration time control:

- Clock 1 in which we must indicate the working hours of the pump

Speed control:

- Clock 2 acts for Speed Control at low revolutions at peak times. We must indicate the peak hours of the cost of energy. For energy saving this control will activate the signal for the drive to work at low revolutions during peak hours

Bypass selector for direct start:

- Models up to 12 A have a 2-position selector or bypass, which allows the VFD to be disabled and the pump to be operated directly by direct start

Large gamme de coffret électriques pour pompes de piscine de 1,1kW à 45kW. Sans problème, nous pouvons vous faire un coffret électriques sur mesure pour contrôler plusieurs pompes, lumière, chlorateur ou tout ce dont vous avez besoin pour votre installation.

Coffret:

- Interrupteur général coupe-tout
- Tableau thermomagnétique et contacteur
- Sectionneur 4 pôles
- Protection de variateur
- Équipement de ventilation forcée avec thermostat, grille de protection et filtres intégrés dans le panneau

Variateur de fréquence:

- Variateur VACON® 100 adapté aux moteurs synchrones et asynchrones
- Panneau d'affichage fixé sur la porte
- Vnom: vitesse de fonctionnement à la fréquence nominale, habituelle à 50 Hz.
- Vmin: vitesse de fonctionnement minimale, à bas régime. Programmable dans le lecteur pour assurer un filtrage minimal

Signalisation:

- Indicateurs de fonctionnement et alarmes dans la porte au moyen de pilotes lumineux

Contrôle du temps de filtration:

- Horloge 1 dans laquelle il faut indiquer les heures de travail de la pompe. Cette commande sélectionne les heures de fonctionnement du filtre de piscine

Contrôle de vitesse:

- Horloge 2 contrôle la vitesse à bas régime aux heures de pointe. Il faut indiquer les heures de pointe du coût énergétique. Pour économiser l'énergie, cette commande activerait le signal du variateur pour fonctionner à faible régime aux heures de pointe

Sélecteur de dérivation pour démarrage direct:

- Les modèles jusqu'à 12 A ont un sélecteur à 2 positions ou by-pass, qui permet de désactiver le variateur de fréquence et faire fonctionner la pompe directement par démarrage direct

Modos de Funcionamiento / Operation Modes / Mode de fonctionnement:

Selector 2 posiciones / 2 positions selector / Sélecteur 2 positions		
	CONTROL POR VARIADOR / CONTROL VIA VFD / CONTRÔLE PAR VARIATEUR QFR	CONTROL ARRANQUE DIRECTO / CONTROL DOL / DÉMARRAGE DIRECT ≤12A
Selector 3 posiciones 3 Positions selector Selecteur 3 positions	AUTO Con control horario / With time control / Avec contrôle horaire	Con control horario / With time control / Avec contrôle horaire
	Con control de velocidad / With speed control / Avec contrôle de vitesse	Sin control de velocidad / Without speed control / Sans contrôle de vitesse
MAN	Sin control horario / Without time control / Sans contrôle horaire	Sin control horario, On/Off / Without time control, On/Off / Sans contrôle horaire Ouvert/Fermé
	Sin control de velocidad / Without speed control / Sans contrôle de vitesse	Con control de velocidad / Without speed control / Avec contrôle de vitesse
0	Parado / Stop / Arrêt	Parado / Stop / Arrêt

Opciones disponibles

Cuenta horas de funcionamiento
Amperímetro
Protección diferencial
Armario en poliéster.

Optionals available

Operation hours count
Amp meter
Differential protection
Poliester cabinet

Options disponibles

Compteur d'heures de fonctionnement
Ampèremètre
Protection différentielle
Armoire en Polyester

Cuadro Variador 1 bomba / Panel VFD 1 pump / Armoire VDV 1 pompe:

	V	kW	HP	A	By-pass	Dimensiones / Dimensions mm
GM003BPPOOL	3x400V	1,1	1,5	3	•	600x400x250
GM004BPPOOL	3x400V	1,5	2	4	•	600x400x250
GM005BPPOOL	3x400V	2,2	3	5	•	600x400x250
GM008BPPOOL	3x400V	3	4	8	•	600x400x250
GM009BPPOOL	3x400V	4	5,5	9	•	600x400x250
GM012BPPOOL	3x400V	5,5	7,5	12	•	600x400x250
GM016POOL	3x400V	7,5	10	16		800x400x300
GM023POOL	3x400V	11	15	23		800x400x300
GM031POOL	3x400V	15	20	31		800x400x300
GM038POOL	3x400V	18,5	25	38		1000x600x300
GM045POOL	3x400V	22	30	45		1000x600x300
GM061POOL	3x400V	30	40	61		1000x600x300
GM072POOL	3x400V	37	50	72		1200x600x300
GM087POOL	3x400V	45	60	87		1200x600x300

Cuadros a medida, a consultar.

Custom made panels, under request.

Armoires électriques sur mesure, sous demande.

Información técnica

Technical information

Information technique

Equivalencias bombas-prefiltros

Pumps vs pre-filters equivalences

Tableau d'équivalences pompes-préfiltres

BOMBAS PSH ha diseñado su colección de bombas DN, GIANT, GREAT GIANT y AP de forma que puedan utilizar cualquiera de los prefiltros.

Si el cliente lo desea puede adquirir la bomba de su elección y el prefiltro que mejor se adapte a sus necesidades de forma independiente. Para la correcta elección del KIT de adaptación hay que fijarse en el tamaño de la boca de succión de la bomba. Este sistema permite combinaciones interesantes de bombas y prefiltros, con importantes ahorros en la inversión sin pérdida de prestaciones. Los kits de adaptación contienen la tornillería en INOX 304 y las juntas necesarias para la adaptación de bombas y prefiltros.

BOMBAS PSH has designed a collection of pumps DN, GIANT, GREAT GIANT and AP so that they can use any of the pre-filters.

Under customer's request, the pump and the pre-filter can be purchased separately. To choose the right adapting kit you must pay attention at the size of the of the suction inlet of the pump. This system allows interesting combinations of pumps and pre-filters, with significant savings in investment without any loss of benefits. Adaptation kits contain the screws in INOX 304 and o-rings, needed to join pre-filters to pumps.

BOMBAS PSH a conçu une collection de pompes DN, GIANT, GREAT GIANT et AP afin qu'ils puissent utiliser n'importe que'l des préfiltres de ça collection.

À la demande du client, il peut acheter la pompe de son choix et le préfiltre qui s'adapte le mieux à leurs besoins de manière indépendante. Pour le choix du kit adaptateur ont doit connetre les dimensions de la bouche d'aspiration de la pompe. Ce système permet des combinaisons intéressantes de pompes et de préfiltres, avec d'importantes économies dans les investissements, sans perte de prestations. Les kits d'adaptation contiennent les vis en INOX 304 et jointes nécessaires pour l'adaptation des pompes et les préfiltres.

Tabla de equivalencias bombas-prefiltros 3.000 rpm / Table pumps pre-filters equivalences 3.000 rpm / Tableau d'équivalences pompes-préfiltres 3.000 rpm

Tipo Type Type	Potencia Power Puissance HP	Ø Diámetro Diameter Diamètre	H Hierro / Bronce Cast Iron / Bronze Fonte / Bronze	GIANT	Kit Acoplamiento Assembly kit Kit d'adaptation
DN-14	2	Ø210	H 80/2B	-	2B M-12
DN-15	3	Ø210	H 80/2B	-	2B M-12
DN-16	4	Ø210	H 80/2B	-	2B M-12
DN-17	4	Ø210	H 100/100	-	DN 100 M-16
DN-18	5,5	Ø210	H 100/100	-	DN 100 M-16
DN-19	5,5	Ø250	H 125/100	H 125/100	DN 100 M-16
DN-20	7,5	Ø250	H 125/100	H 125/100	DN 100 M-16
DN-21	10	Ø250	H 125/100	H 125/100	DN 100 M-16
DN-22	12,5	Ø250	H 125/100	H 125/100	DN 100 M-16

Tipo Type Type	Potencia Power Puissance HP	GIANT	Kit Acoplamiento Assembly kit Kit d'adaptation
GIANT-17	4	H 100/100	DN 100 M-16
GIANT-18	5,5	H 100/100	DN 100 M-16
GIANT-19	5,5	H 125/100	DN 100 M-16
GIANT-20	7,5	H 125/100	DN 100 M-16
GIANT-21	10	H 125/100	DN 100 M-16
GIANT-22	12,5	H 125/100	DN 100 M-16

Tabla de equivalencias bombas-prefiltros 1.500 rpm / Table pumps pre-filters equivalences 1.500 rpm / Tableau d'équivalences pompes-préfiltres 1.500 rpm

Tipo Type Type	Potencia Power Puissance HP	Ø Diámetro Diameter Diamètre	H Hierro / Bronce Cast Iron / Bronze Fonte / Bronze	Ø Diámetro Diameter Diamètre	HV Hierro / Bronce Cast Iron / Bronze Fonte / Bronze	Ø Diámetro Diameter Diamètre	V Hierro Cast Iron Fonte	Kit Acoplamiento Assembly kit Kit d'adaptation
DN-325	2	Ø210	H 100/65	-	-	-	-	DN 65 M-16
DN-326	3	Ø210	H 100/65	-	-	-	-	DN 65 M-16
DN-127	4	Ø210	H 100/100	-	-	-	-	DN 100 M-16
DN-128	5,5	Ø210	H 100/100	-	-	-	-	DN 100 M-16
DN-227	10	Ø210	H 100/100	-	-	-	-	DN 100 M-16
DN-228	12,5	Ø210	H 100/100	-	-	-	-	DN 100 M-16
DN-129	7,5	Ø250	H 125/125	-	-	Ø400	V 150/150*	DN 125 M-16
DN-130	10	Ø250	H 125/125	-	-	Ø400	V 150/150*	DN 125 M-16
DN-131	12,5	Ø330	H 150/125	-	-	Ø400	V 150/150*	DN 125 M-16
DN-132	15	Ø330	H 150/125	-	-	Ø400	V 150/150*	DN 125 M-16
DN-123	10	Ø330	H 150/150	-	-	Ø400	V 150/150	DN 150 M-20
DN-125	12,5	Ø330	H 150/150	-	-	Ø400	V 150/150	DN 150 M-20
DN-126	15	Ø330	H 150/150	-	-	Ø400	V 150/150	DN 150 M-20
DN-133	20	Ø410	H 200/150	Ø500	HV 250/150	-	-	DN 150 M-20
DN-134	25	Ø410	H 200/150	Ø500	HV 250/150	-	-	DN 150 M-20
DN-135	30	Ø410	H 200/200	Ø500	HV 300/200	-	-	DN 200 M-20
DN-136	40	Ø410	H 200/200	Ø500	HV 300/200	-	-	DN 200 M-20

(*) Este prefiltro debe montarse con la brida de conversión 125/150 y un kit de acoplamiento DN 125 / DN 150.

(* This pre-filter must be assembled with the convertor 125/150 and with a coupling kit DN 125 / DN 150.

(* Ce préfiltre doit être assemblée avec une bride de conversion 125/150 plus un kit d'adaptation DN 125 / DN 150.

Tipo Type Type	Potencia Power Puissance HP	GREAT GIANT	Kit Acoplamiento Assembly kit Kit d'adaptation
GREAT GIANT-127	4	H 150/150	DN 125 / DN 150 *
GREAT GIANT-128	5,5	H 150/150	DN 125 / DN 150 *
GREAT GIANT-129	7,5	H 150/150	DN 125 / DN 150 *
GREAT GIANT-130	10	H 150/150	DN 125 / DN 150 *
GREAT GIANT-131	12,5	H 150/150	DN 125 / DN 150 *
GREAT GIANT-132	15	H 150/150	DN 125 / DN 150 *

(* El prefiltro debe montarse con la brida de conversión 125/150.

(* The pre-filter must be assembled with the convertor 125/150.

(* Le préfiltre doit être assemblée avec une bride de conversion 125/150.

Tipo Type Type	Potencia Power Puissance HP	Ø Diámetro Diameter Diamètre	H Hierro / Bronce Cast Iron / Bronze Fonte / Bronze	Kit Acoplamiento Assembly kit Kit d'adaptation
AP 50-315/C	7,5	Ø210	H 100/65	DN 65 M-16
AP 50-315/B	10	Ø210	H 100/65	DN 65 M-16
AP 50-315/A	15	Ø210	H 100/65	DN 65 M-16
AP 65-315/C	10	Ø210	H 100/80	DN 80 M-16
AP 65-315/B	15	Ø210	H 100/80	DN 80 M-16
AP 65-315/A	20	Ø210	H 100/80	DN 80 M-16
AP 80-315/C	15	Ø250	H 125/100	DN 100 M-16
AP 80-315/B	20	Ø250	H 125/100	DN 100 M-16
AP 80-315/A	25	Ø250	H 125/100	DN 100 M-16
AP 100-315/D	20	Ø330	H 150/125	DN 125 M-16
AP 100-315/C	25	Ø330	H 150/125	DN 125 M-16
AP 100-315/B	30	Ø330	H 150/125	DN 125 M-16
AP 100-315/A	40	Ø330	H 150/125	DN 125 M-16
AP 125-315/D	25	Ø330	H 150/150	DN 150 M-20
AP 125-315/C	30	Ø330	H 150/150	DN 150 M-20
AP 125-315/B	40	Ø330	H 150/150	DN 150 M-20
AP 125-315/A	50	Ø330	H 150/150	DN 150 M-20
AP 150-315/D*	30	Ø410	H 200/200	DN 200 M-20
AP 150-315/C*	40	Ø410	H 200/200	DN 200 M-20
AP 150-315/B*	50	Ø410	H 200/200	DN 200 M-20
AP 150-315/A*	60	Ø410	H 200/200	DN 200 M-20

(* Con brida de 8 agujeros bajo demanda.

(* With 8 holes flange under request.

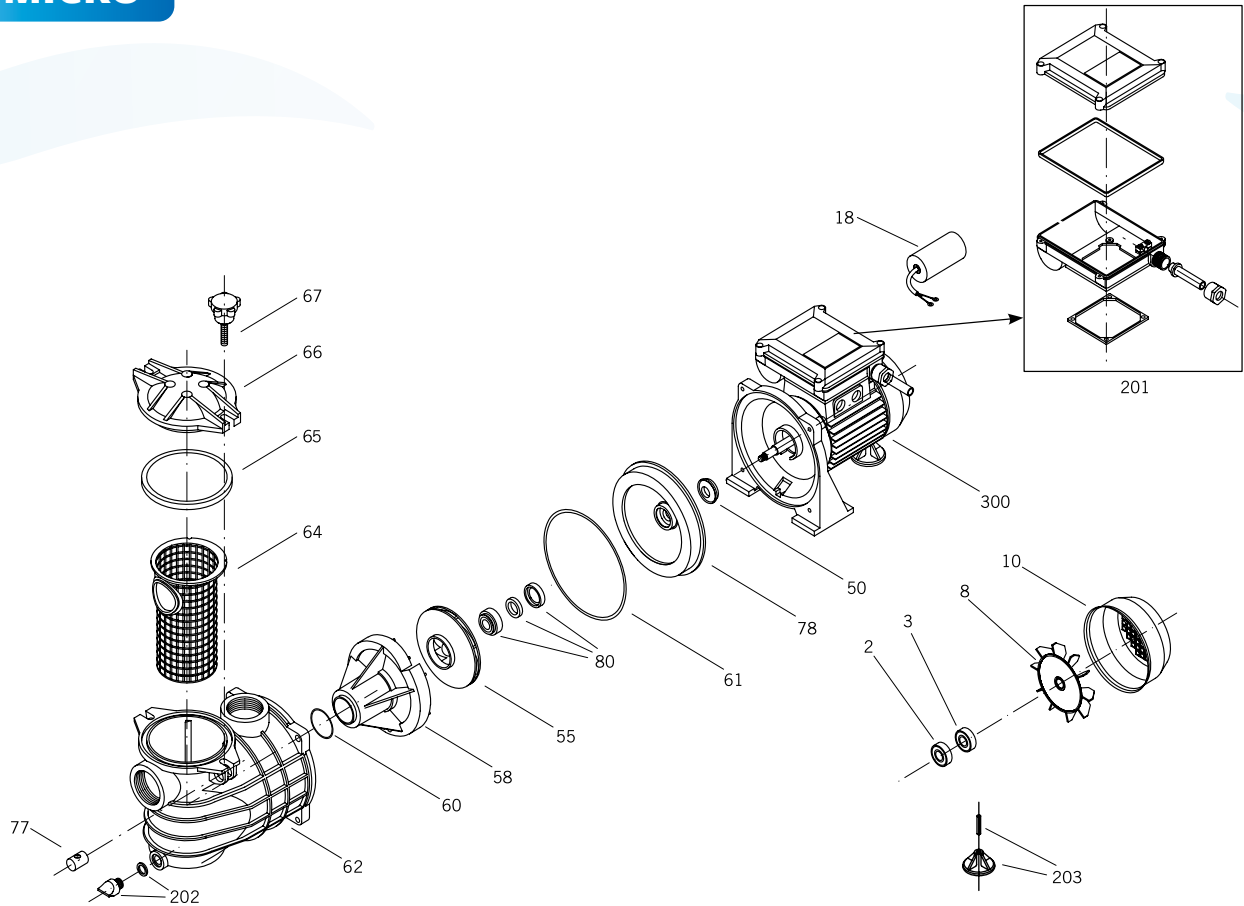
(* Avec bride à 8 trous sous demande.

Despieces

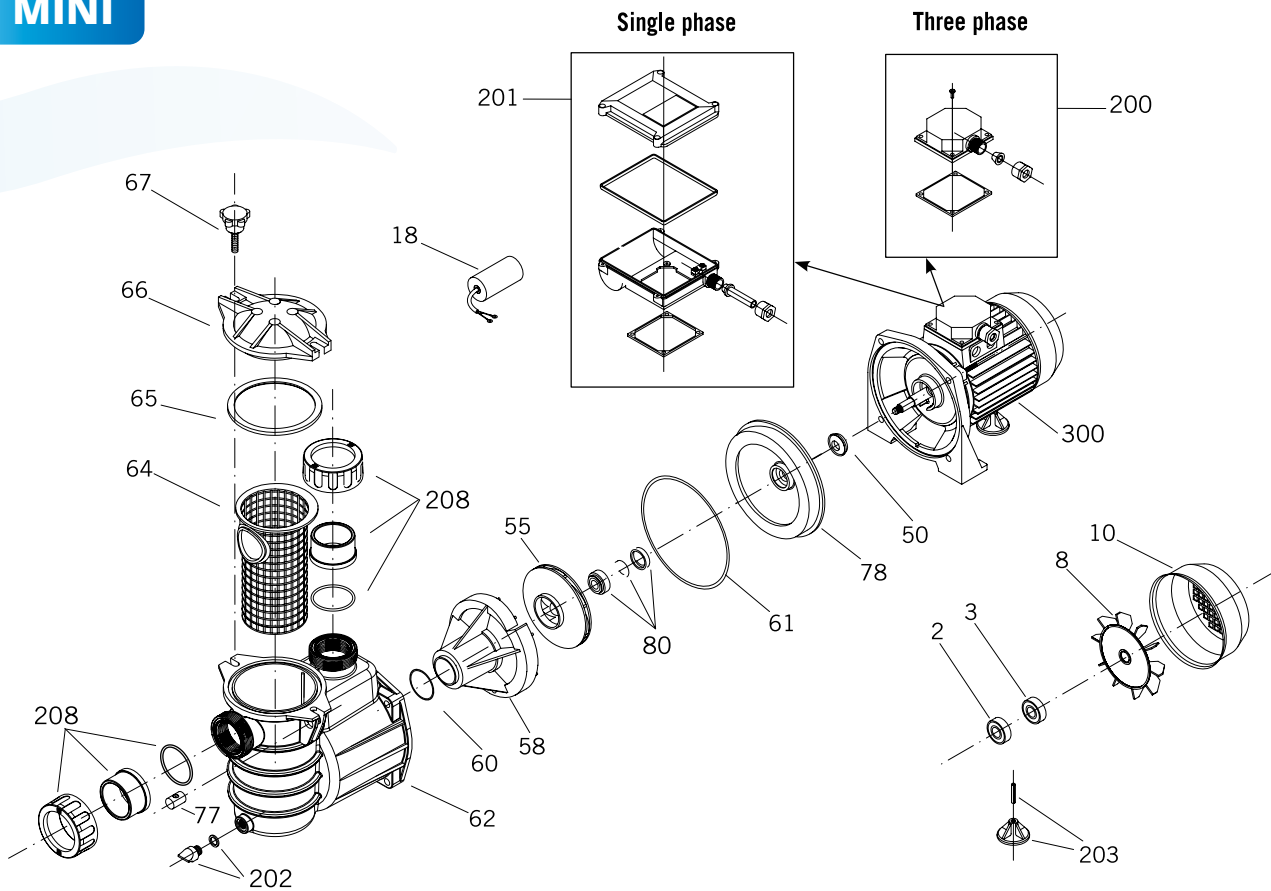
Exploded views

Vues éclatées

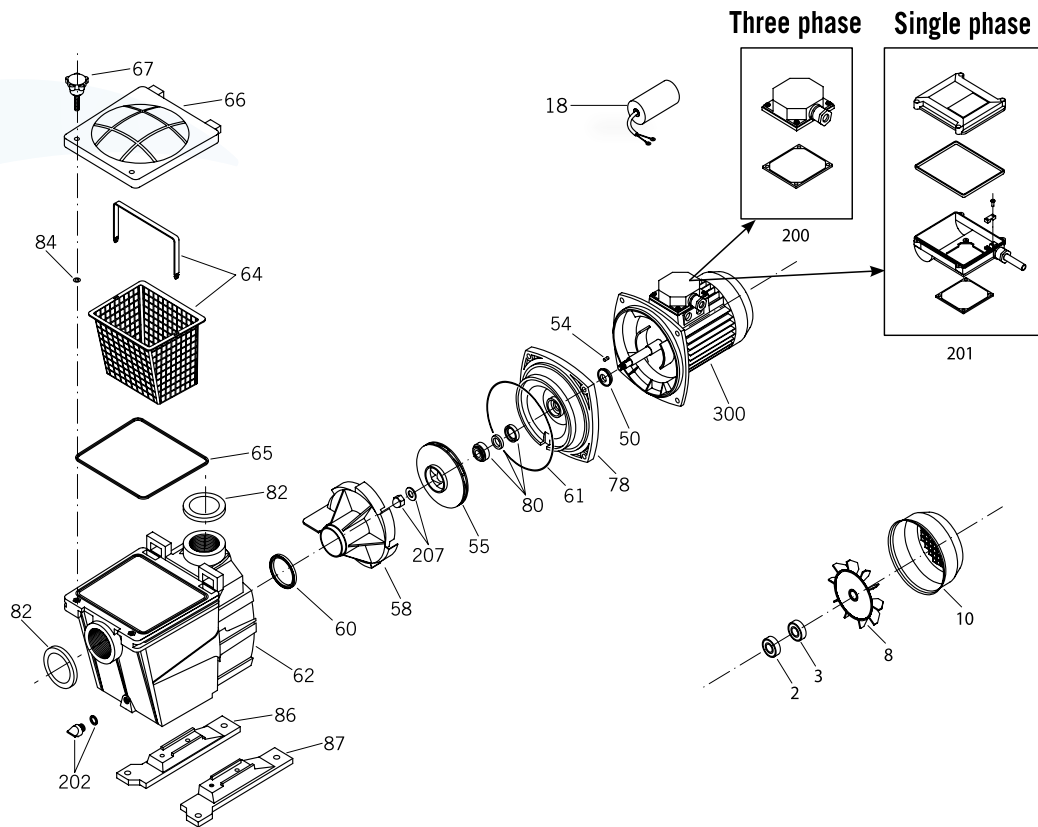
MICRO



Nº	Descripción	Description	Description	Unidades / Units Unités
2	Rodamiento (delantero)	Bearing (front)	Roulement (avant)	1
3	Rodamiento (trasero)	Bearing (back)	Roulement (arrière)	1
8	Ventilador	Fan	Ventilateur	1
10	Coraza	Fan cover	Couvercle du ventilateur	1
18	Condensador	Capacitor	Condensateur	1
50	Paragoteo	Drip washer	Pare-gouttes	1
55	Turbina	Impeller	Turbine	1
58	Difusor	Diffuser	Difuseur	1
60	Junta difusor	Diffuser gasket	Joint diffuseur	1
61	Junta cuerpo bomba	Pump housing gasket	Joint du corps de pompe	1
62	Cuerpo bomba	Pump housing	Corps de pompe	1
64	Cesta filtro	Pre-filter basket	Panier préfiltre	1
65	Junta tapa filtro	Pre-filter cover gasket	Joint préfiltre	1
66	Tapa filtro	Pre-filter cover	Couvercle préfiltre	1
67	Palomilla	Knob	Écrou à bouton	2
77	Tuerca sujeción palomilla	Fixing thumb nut	Écrou papillon	2
78	Cuerpo intermedio	Intermediate housing	Corps intermédiaire	1
80	Sello mecánico	Mechanical seal	Garniture mécanique	1
201	Caja conexiones monofásica	Connection box single phase	Boîte de connexion monophasé	1
202	Tapón desagüe + junta	Drain plug + gasket	Bouchon de vidange + joint	1
203	Pie apoyo	Support foot	Pied du support	1
300	Motor	Motor	Moteur	1

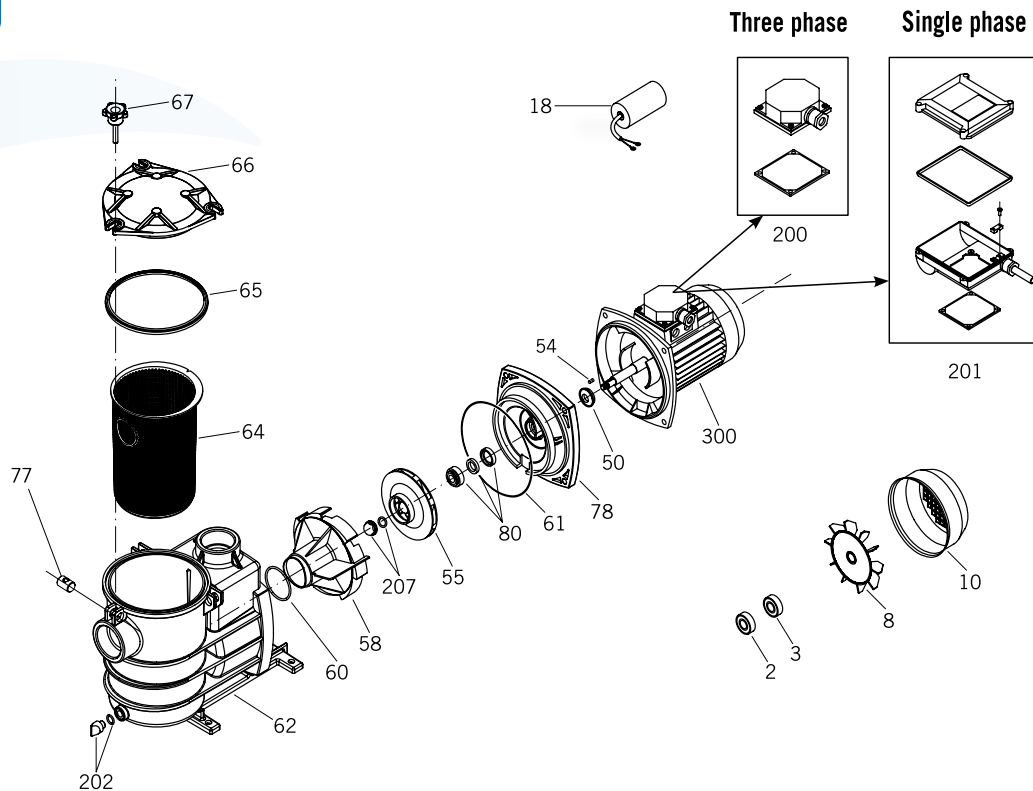
MINI


Nº	Descripción	Description	Description	Unidades / Units Unités
2	Rodamiento (delantero)	Bearing (front)	Roulement (avant)	1
3	Rodamiento (trasero)	Bearing (back)	Roulement (arrière)	1
8	Ventilador	Fan	Ventilateur	1
10	Coraza	Fan cover	Couvercle du ventilateur	1
18	Condensador	Capacitor	Condensateur	1
50	Paragoteo	Drip washer	Pare-gouttes	1
55	Turbina	Impeller	Turbine	1
58	Difusor	Diffuser	Diffuseur	1
60	Junta difusor	Diffuser gasket	Joint diffuseur	1
61	Junta cuerpo bomba	Pump housing gasket	Joint du corps de pompe	1
62	Cuerpo bomba	Pump housing	Corps de pompe	1
64	Cesta filtro	Pre-filter basket	Panier préfiltre	1
65	Junta tapa filtro	Pre-filter cover gasket	Joint préfiltre	1
66	Tapa filtro	Pre-filter cover	Couvercle préfiltre	1
67	Palomilla	Knob	Écrou à bouton	2
77	Tuerca sujeción palomilla	Fixing thumb nut	Écrou papillon	2
78	Cuerpo intermedio	Intermediate housing	Corps intermédiaire	1
80	Sello mecánico	Mechanical seal	Garniture mécanique	1
200	Caja conexiones trifásica	Connection box 3 phase	Boîte de connexion 3 phase	1
201	Caja conexiones monofásica	Connection box single phase	Boîte de connexion monophasé	1
202	Tapón desagüe + junta	Drain plug + gasket	Bouchon de vidange + joint	1
203	Pie apoyo	Support foot	Pied du support	1
208	Manguito enlace + tuerca + junta	Coupling sleeve + nut + gasket	Manchon emboîtement + écrou + joint	2
300	Motor	Motor	Moteur	1

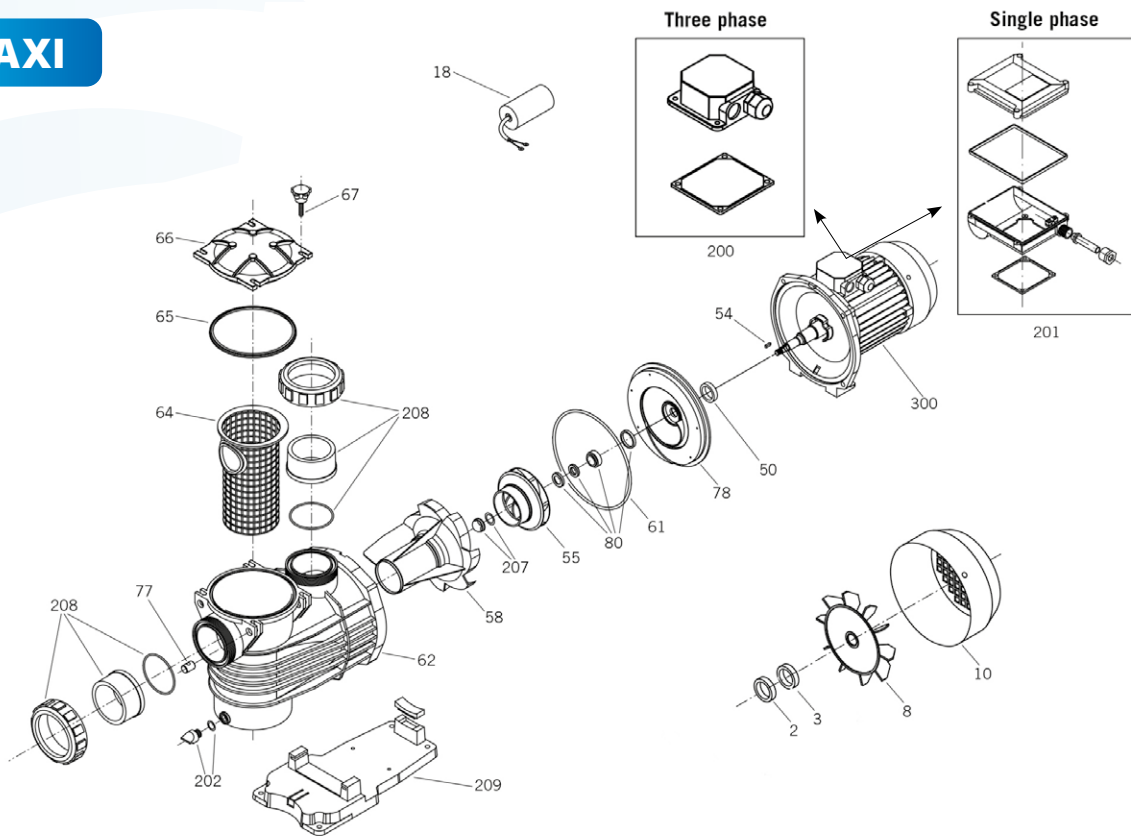
ND.1


Nº	Descripción	Description	Description	Unidades / Units Unités
2	Rodamiento (delantero)	Bearing (front)	Roulement (avant)	1
3	Rodamiento (trasero)	Bearing (back)	Roulement (arrière)	1
8	Ventilador	Fan	Ventilateur	1
10	Coraza	Fan cover	Couvercle du ventilateur	1
18	Condensador	Capacitor	Condensateur	1
50	Paragoteo	Drip washer	Pare-goutes	1
54	Chaveta	Key	Clavette	1
55	Turbina	Impeller	Turbine	1
58	Difusor	Diffuser	Difusueur	1
60	Junta difusor	Diffuser gasket	Joint diffuseur	1
61	Junta cuerpo bomba	Pump housing gasket	Joint du corps de pompe	1
62	Cuerpo bomba	Pump housing	Corps de pompe	1
64	Cesta filtro + asa	Pre-filter basket + handle	Panier préfiltre + poignée	1
65	Junta tapa filtro	Pre-filter cover gasket	Joint préfiltre	1
66	Tapa filtro	Pre-filter cover	Couvercle préfiltre	1
67	Palomilla	Knob	Écrou à bouton	2
78	Cuerpo intermedio	Intermediate housing	Corps intermédiaire	1
80	Sello mecánico	Mechanical seal	Garniture mécanique	1
82	Casquillo de boca	Socket	Anneau bouche	2
84	Junta palomilla	Knob gasket	Joint du écrou bouton	2
86	Pie derecho	Right base foot	Pied droit	1
87	Pie izquierdo	Left base foot	Pied gauche	1
200	Caja conexiones trifásica	Connection box 3 phase	Boîte de connexion 3 phase	1
201	Caja conexiones monofásica	Connection box single phase	Boîte de connexion monophasé	1
202	Tapón desagüe + junta	Drain plug + gasket	Bouchon de vidange + joint	1
207	Tuerca turbina + junta	Impeller nut + gasket	Écrou turbine + joint	1
300	Motor	Motor	Moteur	1

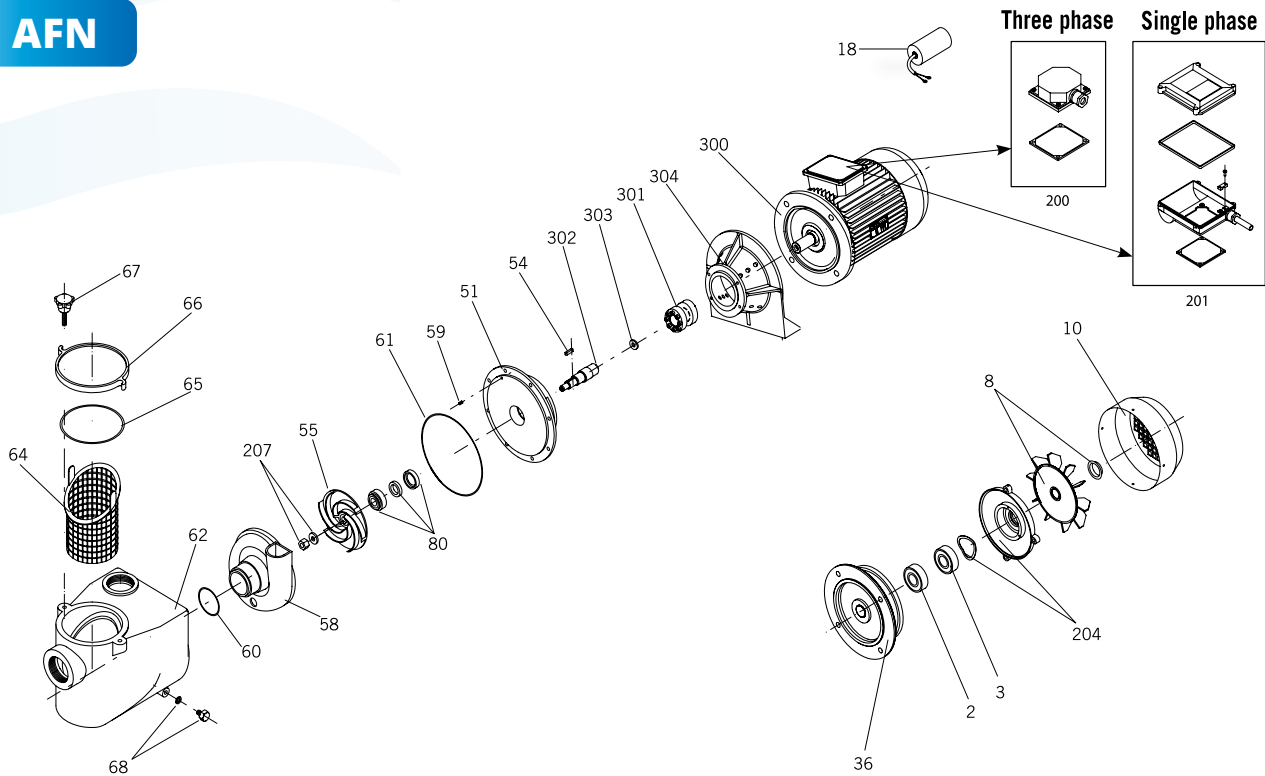
ND.2



Nº	Descripción	Description	Description	Unidades / Units Unités
2	Rodamiento (delantero)	Bearing (front)	Roulement (avant)	1
3	Rodamiento (trasero)	Bearing (back)	Roulement (arrière)	1
8	Ventilador	Fan	Ventilateur	1
10	Coraza	Fan cover	Couvercle du ventilateur	1
18	Condensador	Capacitor	Condensateur	1
50	Paragoteo	Drip washer	Pare-gouttes	1
54	Chaveta	Key	Clavette	1
55	Turbina	Impeller	Turbine	1
58	Difusor	Diffuser	Difuseur	1
60	Junta difusor	Diffuser gasket	Joint diffuseur	1
61	Junta cuerpo bomba	Pump housing gasket	Joint du corps de pompe	1
62	Cuerpo bomba	Pump housing	Corps de pompe	1
64	Cesta filtro	Pre-filter basket	Panier préfiltre	1
65	Junta tapa filtro	Pre-filter cover gasket	Joint préfiltre	1
66	Tapa filtro	Pre-filter cover	Couvercle préfiltre	1
67	Palomilla	Knob	Écrou à bouton	3
77	Tuerca sujeción palomilla	Fixing thumb nut	Écrou papillon	3
78	Cuerpo intermedio	Intermediate housing	Corps intermédiaire	1
80	Sello mecánico	Mechanical seal	Garniture mécanique	1
200	Caja conexiones trifásica	Connection box 3 phase	Boîte de connexion 3 phase	1
201	Caja conexiones monofásica	Connection box single phase	Boîte de connexion monophasé	1
202	Tapón desagüe + junta	Drain plug + gasket	Bouchon de vidange + joint	1
207	Tuerca turbina + junta	Impeller nut + gasket	Écrou turbine + joint	1
300	Motor	Motor	Moteur	1

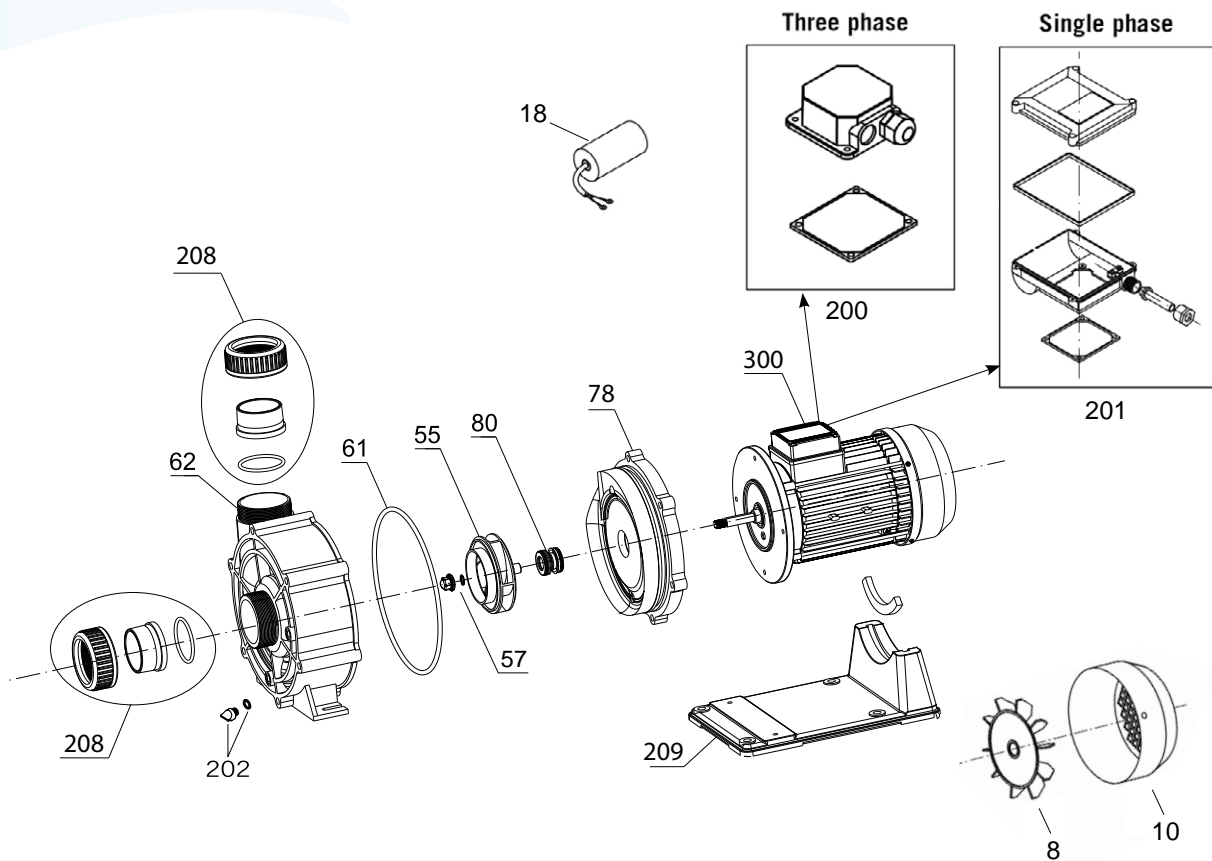
MAXI


Nº	Descripción	Description	Description	Unidades / Units Unités
2	Rodamiento (delantero)	Bearing (front)	Roulement (avant)	1
3	Rodamiento (trasero)	Bearing (back)	Roulement (arrière)	1
8	Ventilador	Fan	Ventilateur	1
10	Coraza	Fan cover	Couvercle du ventilateur	1
18	Condensador	Capacitor	Condensateur	1
50	Paragoteo	Drip washer	Pare-gouttes	1
54	Chaveta	Key	Clavette	1
55	Turbina	Impeller	Turbine	1
58	Difusor	Diffuser	Difusor	1
61	Junta cuerpo bomba	Pump housing gasket	Joint du corps de pompe	1
62	Cuerpo bomba	Pump housing	Corps de pompe	1
64	Cesta filtro	Pre-filter basket	Panier préfiltre	1
65	Junta tapa filtro	Pre-filter cover gasket	Joint préfiltre	1
66	Tapa filtro	Pre-filter cover	Couvercle préfiltre	1
67	Palomilla	Knob	Écrou à bouton	4
77	Tuerca sujeción palomilla	Fixing thumb nut	Écrou papillon	4
78	Cuerpo intermedio	Intermediate housing	Corps intermédiaire	1
80	Sello mecánico	Mechanical seal	Garniture mécanique	1
200	Caja conexiones trifásica	Connection box 3 phase	Boîte de connexion 3 phase	1
201	Caja conexiones monofásica	Connection box single phase	Boîte de connexion monophasé	1
202	Tapón desagüe + junta	Drain plug + gasket	Bouchon de vidange + joint	1
207	Tuerca turbina + junta	Impeller nut + gasket	Écrou turbine + joint	1
208	Manguito enlace + tuerca + junta	Coupling sleeve + nut + gasket	Manchon emboîtement + écrou + joint	2
209	Pie bancada	Support	Soutènement	1
300	Motor	Motor	Moteur	1

AFN


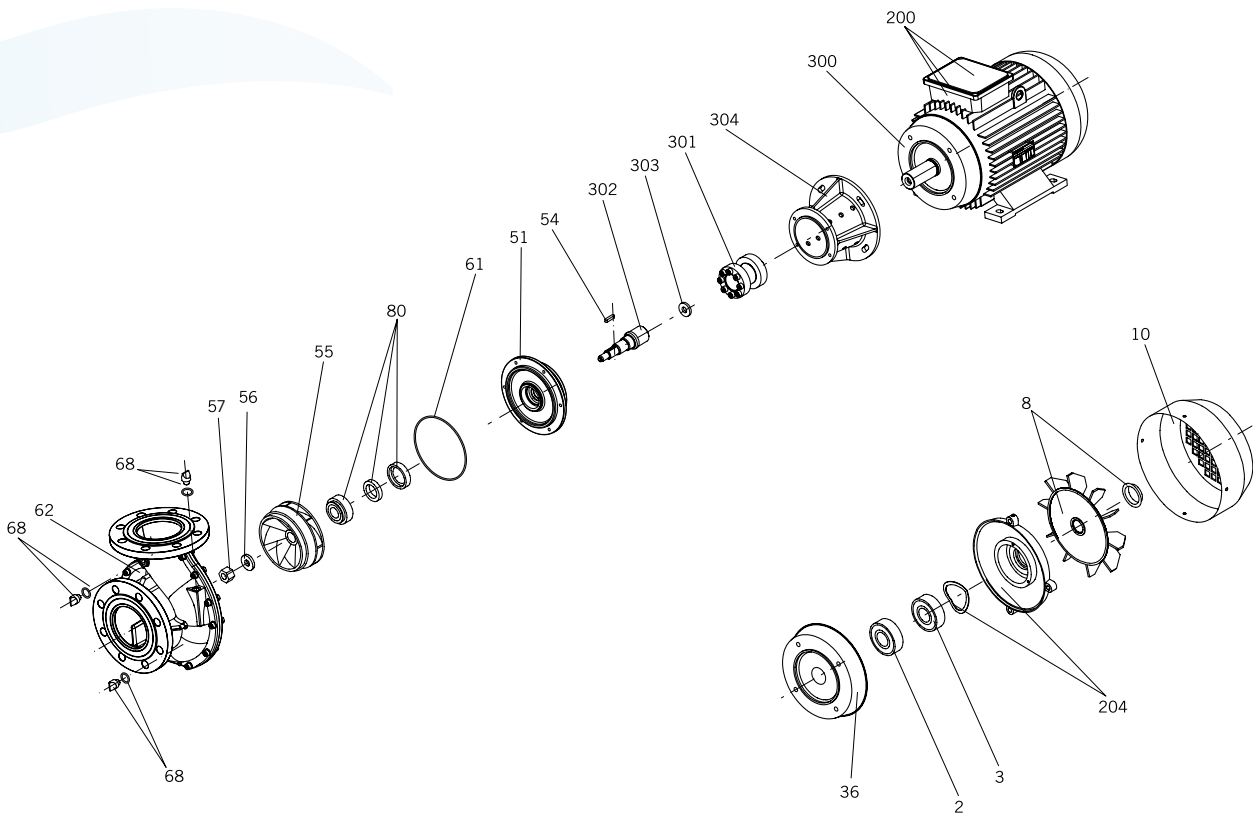
Nº	Descripción	Description	Description	Unidades / Units Unités
2	Rodamiento (delantero)	Bearing (front)	Roulement (avant)	1
3	Rodamiento (trasero)	Bearing (back)	Roulement (arrière)	1
8	Ventilador	Fan	Ventilateur	1
10	Coraza	Fan cover	Couvercle du ventilateur	1
18	Condensador	Capacitor	Condensateur	1
36	Tapa motor delantera	Front motor cover	Couvercle avant du moteur	1
51	Soporte	Support	Support	1
54	Chaveta	Key	Clavette	1
55	Turbina	Impeller	Turbine	1
58	Difusor	Diffuser	Difuseur	1
59	Pasador elástico	Pin	Passeur	1
60	Junta difusor	Diffuser gasket	Joint diffuseur	1
61	Junta cuerpo bomba	Pump housing gasket	Joint du corps de pompe	1
62	Cuerpo bomba	Pump housing	Corps de pompe	1
64	Cesta filtro	Pre-filter basket	Panier préfiltre	1
65	Junta tapa filtro	Pre-filter cover gasket	Joint préfiltre	1
66	Tapa filtro	Pre-filter cover	Couvercle préfiltre	1
67	Palomilla	Knob	Écrou à bouton	2
68	Tapón + junta tapón desagüe	Plug + drain plug gasket	Bouchon + joint de bouchon de vidanche	1
80	Sello mecánico	Mechanical seal	Garniture mécanique	1
200	Caja conexiones trifásica	Connection box 3 phase	Boîte de connexion 3 phase	1
201	Caja conexiones monofásica	Connection box single phase	Boîte de connexion monophasé	1
204	Tapa motor trasera	Back motor cover	Couvercle arrière du moteur	1
207	Tuerca turbina + arandela	Impeller nut + washer	Écrou turbine + rondelle	1
300	Motor	Motor	Moteur	1
301	Buje motor	Motor hub	Moyeu moteur	1
302	Eje mecha	Shaft adapter	Axe adaptateur	1
303	Arandela eje	Shaft washer	Rondelle axe	1
304	Brida cuello	Connection flange	Bride connection	1

NEW CONTRA



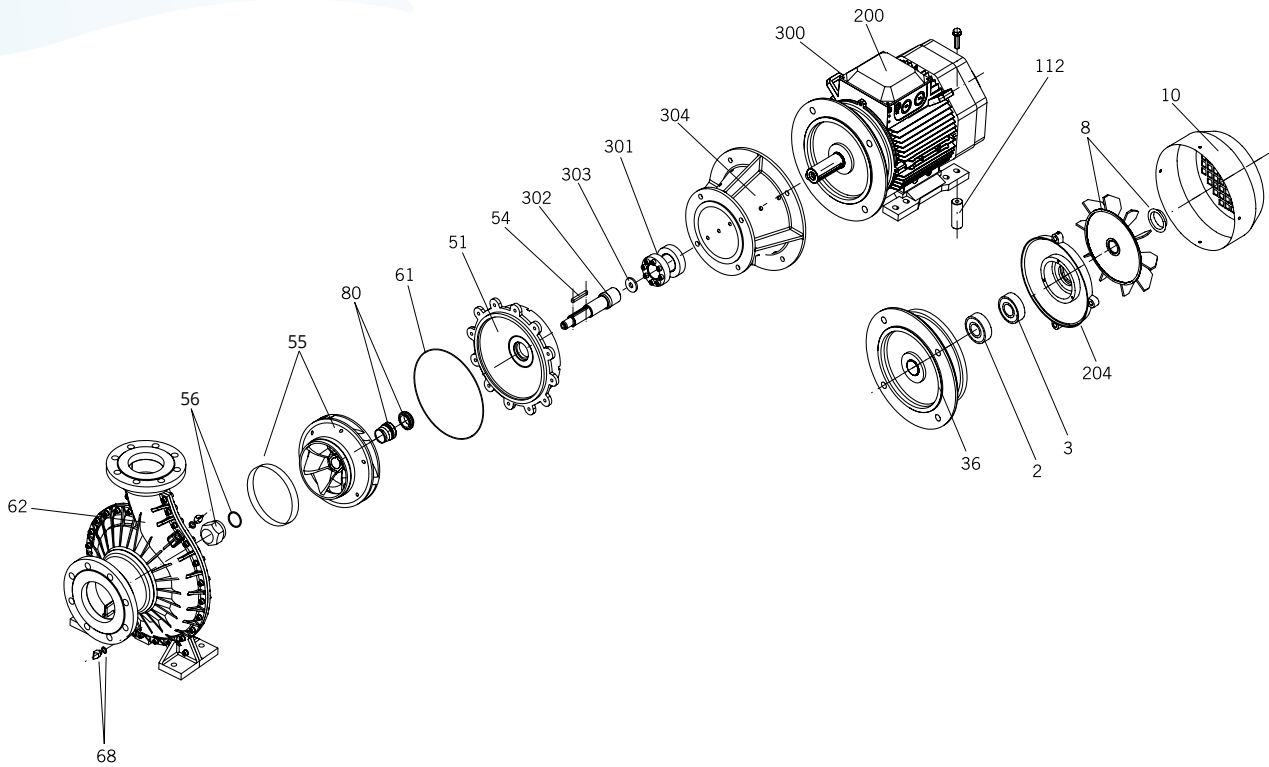
Nº	Descripción	Description	Description	Unidades / Units Unités
8	Ventilador	Fan	Ventilateur	1
10	Coraza	Fan cover	Couvercle du ventilateur	1
18	Condensador	Capacitor	Condensateur	1
55	Turbina	Impeller	Turbine	1
57	Tuerca turbina + arandela	Impeller nut + washer	Écrou turbine + rondelle	1
61	Junta cuerpo bomba	Pump housing gasket	Joint du corps de pompe	1
62	Cuerpo bomba	Pump housing	Corps de pompe	1
78	Cuerpo intermedio	Intermediate housing	Corps intermédiaire	1
80	Sello mecánico	Mechanical seal	Garniture mécanique	1
200	Caja conexiones trifásica	Connection box 3 phase	Boîte de connexion 3 phase	1
201	Caja conexiones monofásica	Connection box single phase	Boîte de connexion monophasé	1
202	Tapón desagüe + junta	Drain plug + gasket	Bouchon de vidange + joint	1
208	Manguito enlace + tuerca + junta	Coupling sleeve + nut + gasket	Manchon emboîtement + écrou + joint	2
209	Pie bancada	Support	Soutènement	1
300	Motor	Motor	Moteur	1

GIANT



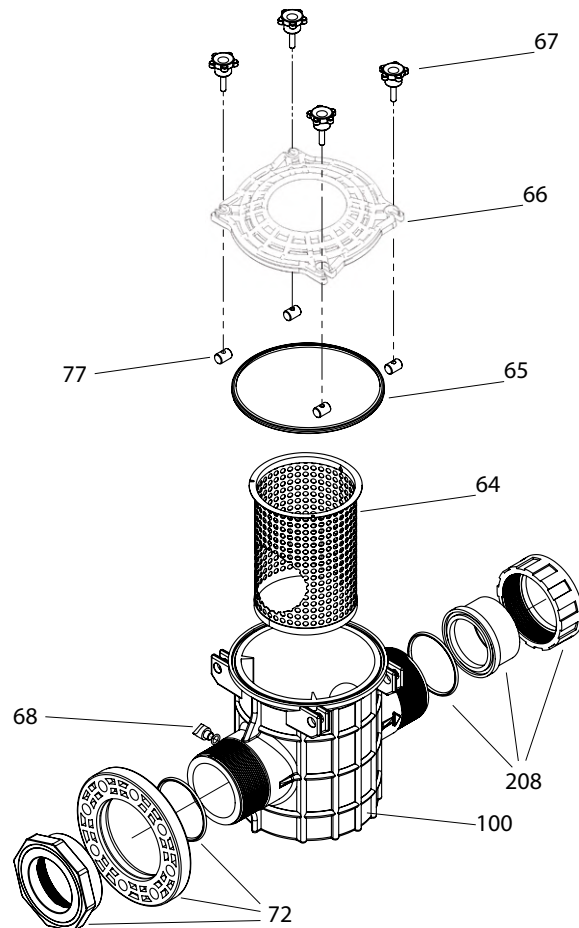
Nº	Descripción	Description	Description	Unidades / Units Unités
2	Rodamiento (delantero)	Bearing (front)	Roulement (avant)	1
3	Rodamiento (trasero)	Bearing (back)	Roulement (arrière)	1
8	Ventilador	Fan	Ventilateur	1
10	Coraza	Fan cover	Couvercle du ventilateur	1
36	Tapa motor delantera	Front motor cover	Couvercle avant du moteur	1
51	Soporte	Support	Support	1
54	Chaveta	Key	Clavette	1
55	Turbina	Impeller	Turbine	1
56	Arandela y junta turbina	Impeller washer and joint	Rondelle et joint du turbine	1
57	Tuerca turbina	Impeller nut	Écrou du turbine	1
61	Junta cuerpo bomba	Pump housing gasket	Joint du corps de pompe	1
62	Kit volutas	Volutes kit	Kit volutes	1
68	Tapón y junta tapón desagüe	Plug and drain plug gasket	Bouchon et joint de bouchon de vidanche	3
80	Sello mecánico	Mechanical seal	Garniture mécanique	1
200	Caja conexiones trifásica	Connection box 3 phase	Boîte de connexion 3 phase	1
204	Tapa motor trasera	Back motor cover	Couvercle arrière du moteur	1
300	Motor	Motor	Moteur	1
301	Buje motor	Motor hub	Moyeu moteur	1
302	Eje mecha	Shaft adapter	Axe adapteur	1
303	Arandela eje	Shaft washer	Rondelle axe	1
304	Brida cuello	Connection flange	Bride connection	1

GREAT GIANT



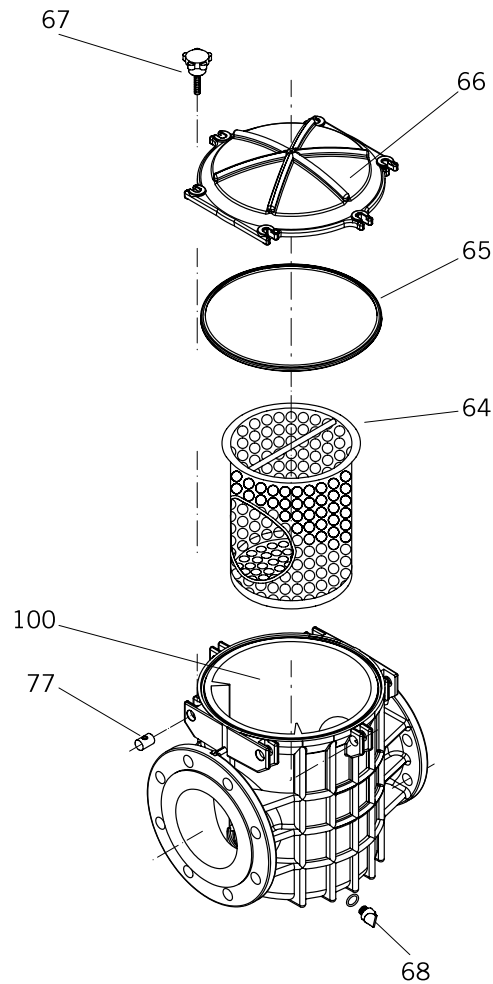
N°	Descripción	Description	Description	Unidades / Units Unités
2	Rodamiento (delantero)	Bearing (front)	Roulement (avant)	1
3	Rodamiento (trasero)	Bearing (back)	Roulement (arrière)	1
8	Ventilador	Fan	Ventilateur	1
10	Coraza	Fan cover	Couvercle du ventilateur	1
36	Tapa motor delantera	Front motor cover	Couvercle avant du moteur	1
51	Soporte	Support	Support	1
54	Chaveta	Key	Clavette	1
55	Turbina con aro de obturación	Impeller and pump seal ring	Turbine et bague d'étanchéité de pompe	1
56	Tuerca y arandela turbina	Impeller nut & washer	Écrou et rondelle du turbine	1
61	Junta cuerpo bomba	Pump housing gasket	Joint du corps de pompe	1
62	Kit volutas	Volutes kit	Kit volutes	1
68	Tapón y junta tapón desagüe	Plug and Drain plug gasket	Bouchon et joint de bouchon de vidanche	2
80	Sello mecánico	Mechanical seal	Garniture mécanique	1
112	Pie apoyo	Support foot	Pied du support	1
200	Caja conexiones trifásica	Connection box 3 phase	Boîte de connexion 3 phase	1
204	Tapa motor trasera	Back motor cover	Couvercle arrière du moteur	1
300	Motor	Motor	Moteur	1
301	Buje motor	Motor hub	Moyeu moteur	1
302	Eje mecha	Shaft adapter	Axe adapteur	1
303	Arandela eje	Shaft washer	Rondelle axe	1
304	Brida cuello	Connection flange	Bride connection	1

PREFILTRO SMALL GIANT



Nº	Descripción	Description	Description	Unidades Units Unités
64	Cesta filtro	Pre-filter basket	Panier préfiltre	1
65	Junta tapa filtro	Pre-filter cover gasket	Joint préfiltre	1
66	Tapa filtro	Pre-filter cover	Couvercle préfiltre	1
67	Palomilla	Knob	Écrou a bouton	4
68	Tapón y junta tapón desagüe	Plug and drain plug oring	Bouchon et joint de bouchon de vidange	1
72	Brida loca DN100 con manguito y junta	Flange DN100 with sleeve and oring	Bride DN100 avec manchon et joint	1-2
77	Tuerca sujeción palomilla	Fixing thumb nut	Écrou papillon	4
100	Cuerpo prefiltro	Pre-filter housing	Corps préfiltre	1
208	Kit enlace 3P Ø90mm manguito + tuerca + junta	Kit connection 3P Ø90mm sleeve + nut + oring	Kit raccord 3P Ø90mm manchon + écrou + joint	1-2
208	Kit enlace 3P Ø75mm manguito + tuerca + junta	Kit connection 3P Ø75mm sleeve + nut + oring	Kit raccord 3P Ø75mm manchon + écrou + joint	1-2

PREFILTRO GIANT



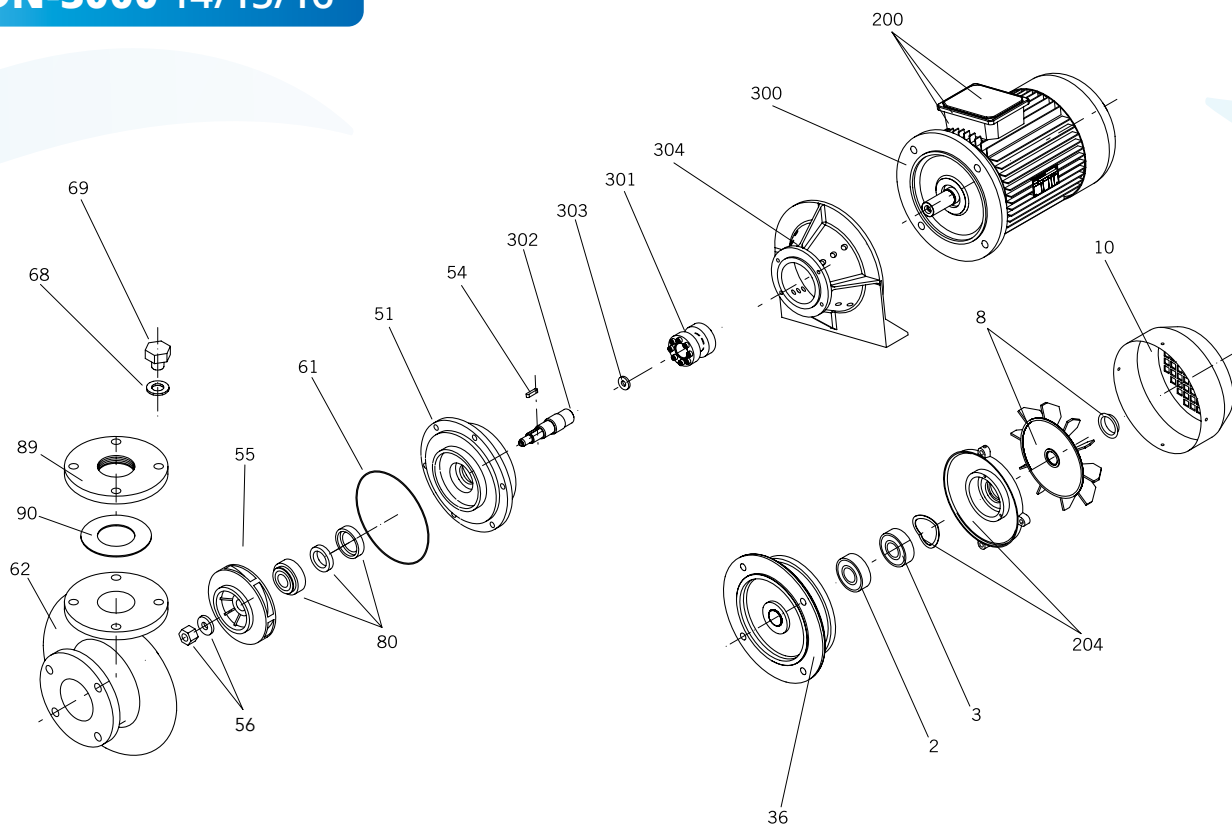
Nº	Descripción	Description	Description	Unidades Units Unités
64	Cesta filtro	Pre-filter basket	Panier préfiltre	1
65	Junta tapa filtro	Pre-filter cover gasket	Joint préfiltre	1
66	Tapa filtro	Pre-filter cover	Couvercle préfiltre	1
67	Palomilla	Knob	Écrou a bouton	6
68	Tapón y junta tapón desagüe	Plug and drain plug oring	Bouchon et joint de bouchon de vidange	1
77	Tuerca sujeción palomilla	Fixing thumb nut	Écrou papillon	6
100	Cuerpo prefiltro	Pre-filter housing	Corps préfiltre	1

PREFILTRO GREAT GIANT



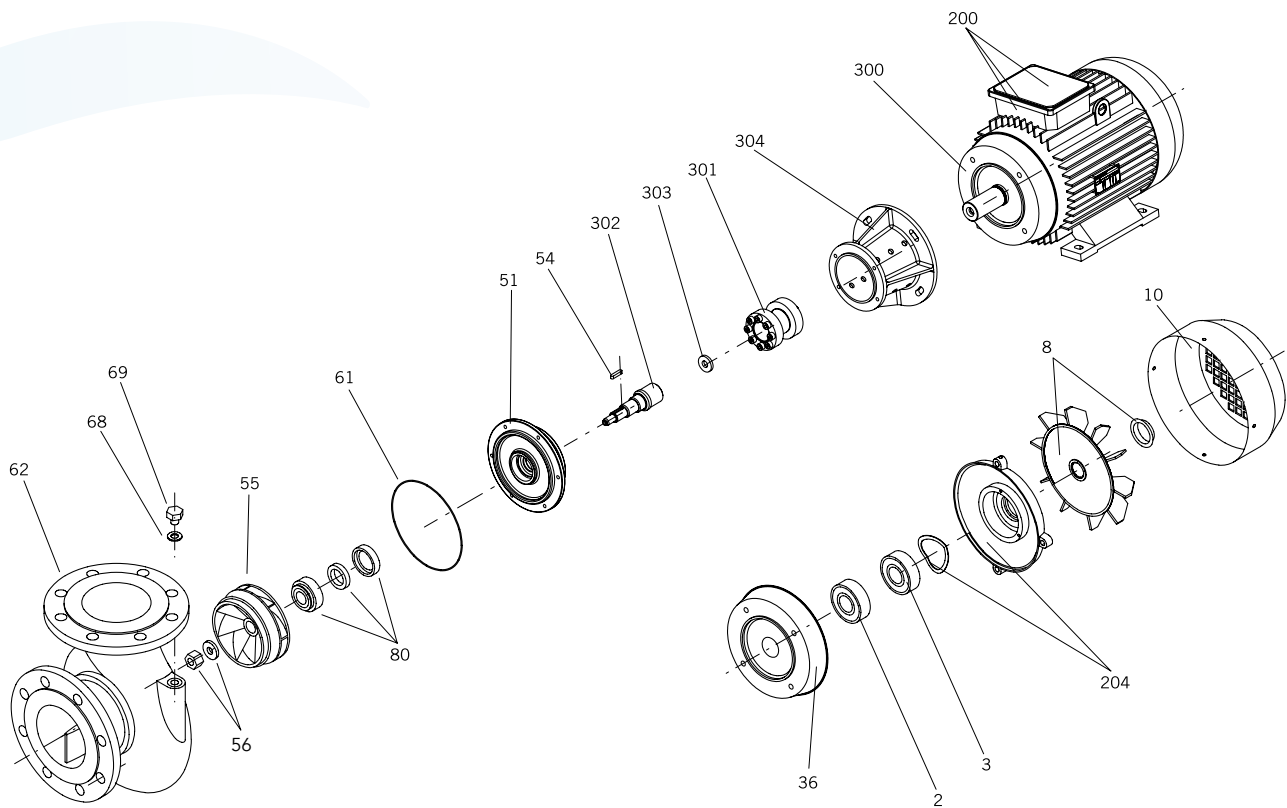
N°	Descripción	Description	Description	Unidades Units Unités
64	Cesta filtro	Pre-filter basket	Panier préfiltre	1
65	Junta tapa filtro	Pre-filter cover gasket	Joint préfiltre	1
66	Tapa filtro	Pre-filter cover	Couvercle préfiltre	1
68	Tapón y junta tapón desagüe	Plug and drain plug oring	Bouchon et joint de bouchon de vidange	1
87	Brida apriete tapa	Locking lid	Bride serrage	1
100	Cuerpo prefiltro	Pre-filter housing	Corps préfiltre	1

DN-3000 14/15/16



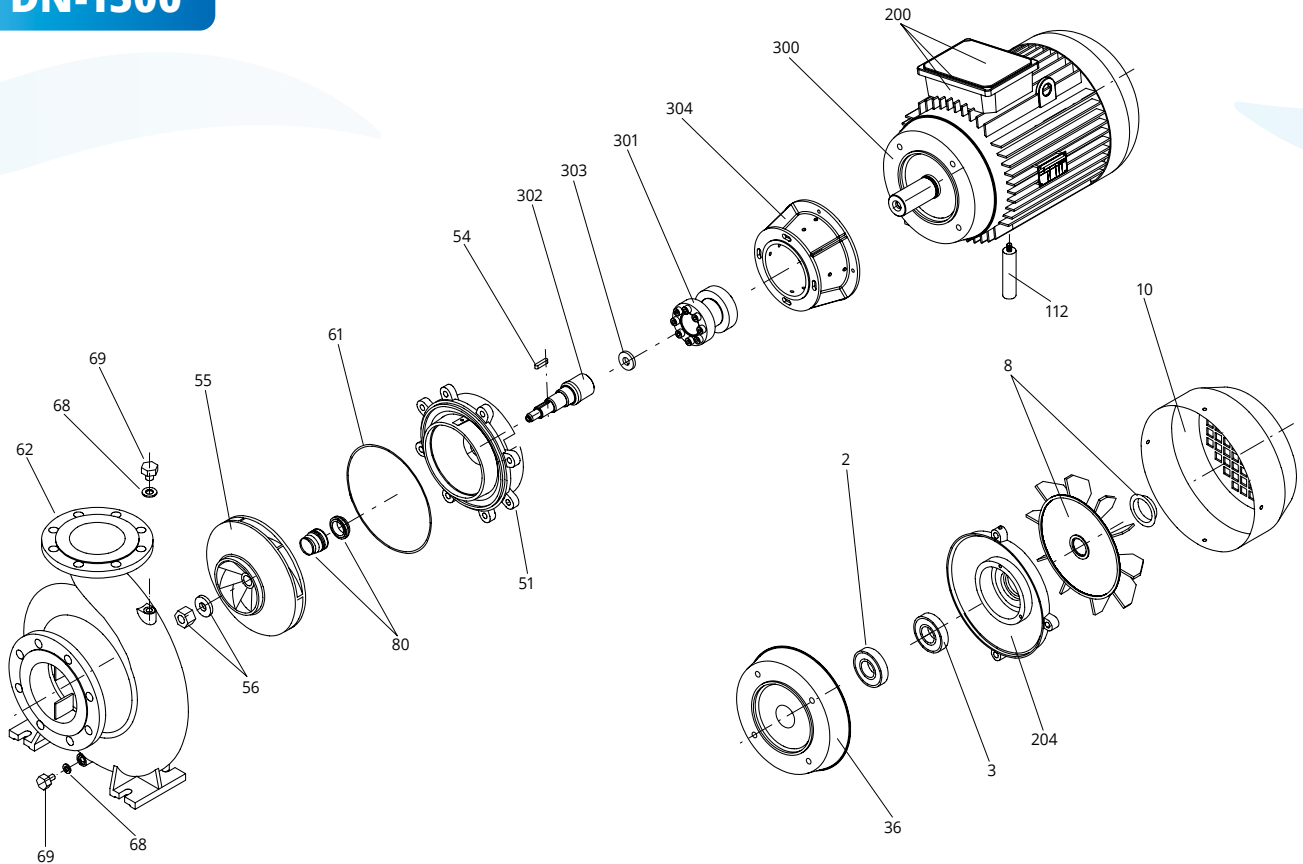
Nº	Descripción	Description	Description	Unidades / Units Unités
2	Rodamiento (delantero)	Bearing (front)	Roulement (avant)	1
3	Rodamiento (trasero)	Bearing (back)	Roulement (arrière)	1
8	Ventilador	Fan	Ventilateur	1
10	Coraza	Fan cover	Couvercle du ventilateur	1
36	Tapa motor delantera	Front motor cover	Couvercle avant du moteur	1
51	Soporte	Support	Support	1
54	Chaveta	Key	Clavette	1
55	Turbina	Impeller	Turbine	1
56	Tuerca y arandela turbina	Impeller nut & washer	Écrou et rondelle du turbine	1
61	Junta cuerpo bomba	Pump housing gasket	Joint du corps de pompe	1
62	Cuerpo bomba	Pump housing	Corps de pompe	1
68	Junta tapón desagüe	Drain plug gasket	Joint de bouchon de vidanche	1
69	Tapón desagüe	Drain plug	Bouchon de vidange	1
80	Sello mecánico	Mechanical seal	Garniture mécanique	1
89	Brida impulsión	Drive flange	Bride de décharge	1
90	Junta brida impulsión	Drive flange gasket	Joint du bride de décharge	1
200	Caja conexiones trifásica	Connection box 3 phase	Boîte de connexion 3 phase	1
204	Tapa motor trasera	Back motor cover	Couvercle arrière du moteur	1
300	Motor	Motor	Moteur	1
301	Buje motor	Motor hub	Moyeu moteur	1
302	Eje mecha	Shaft adapter	Axe adapteur	1
303	Arandela eje	Shaft washer	Rondelle axe	1
304	Brida cuello	Connection flange	Bride connection	1

DN-3000 17/18/19/20/21/22



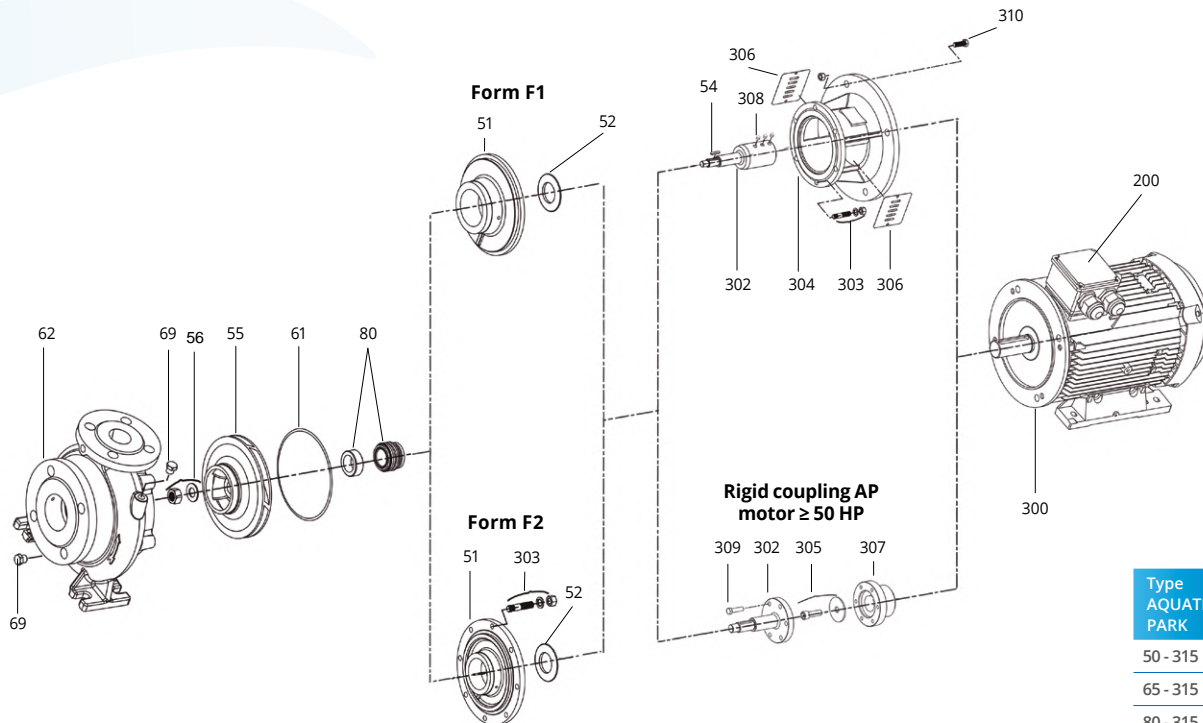
Nº	Descripción	Description	Description	Unidades / Units Unités
2	Rodamiento (delantero)	Bearing (front)	Roulement (avant)	1
3	Rodamiento (trasero)	Bearing (back)	Roulement (arrière)	1
8	Ventilador	Fan	Ventilateur	1
10	Coraza	Fan cover	Couvercle du ventilateur	1
36	Tapa motor delantera	Front motor cover	Couvercle avant du moteur	1
51	Soporte	Support	Support	1
54	Chaveta	Key	Clavette	1
55	Turbina	Impeller	Turbine	1
56	Tuerca y arandela turbina	Impeller nut & washer	Écrou et rondelle du turbine	1
61	Junta cuerpo bomba	Pump housing gasket	Joint du corps de pompe	1
62	Cuerpo bomba	Pump housing	Corps de pompe	1
68	Junta tapón desagüe	Drain plug gasket	Joint de bouchon de vidanche	1
69	Tapón desagüe	Drain plug	Bouchon de vidange	1
80	Sello mecánico	Mechanical seal	Garniture mécanique	1
200	Caja conexiones trifásica	Connection box 3 phase	Boîte de connexion 3 phase	1
204	Tapa motor trasera	Back motor cover	Couvercle arrière du moteur	1
300	Motor	Motor	Moteur	1
301	Buje motor	Motor hub	Moyeu moteur	1
302	Eje mecha	Shaft adapter	Axe adapteur	1
303	Arandela eje	Shaft washer	Rondelle axe	1
304	Brida cuello	Connection flange	Bride connection	1

DN-1500



Nº	Descripción	Description	Description	Unidades / Units Unités
2	Rodamiento (delantero)	Bearing (front)	Roulement (avant)	1
3	Rodamiento (trasero)	Bearing (back)	Roulement (arrière)	1
8	Ventilador	Fan	Ventilateur	1
10	Coraza	Fan cover	Couvercle du ventilateur	1
36	Tapa motor delantera	Front motor cover	Couvercle avant du moteur	1
51	Soporte	Support	Support	1
54	Chaveta	Key	Clavette	1
55	Turbina	Impeller	Turbine	1
56	Tuerca y arandela turbina	Impeller nut & washer	Écrou et rondelle du turbine	1
61	Junta cuerpo bomba	Pump housing gasket	Joint du corps de pompe	1
62	Cuerpo bomba	Pump housing	Corps de pompe	1
68	Junta tapón desagüe	Drain plug gasket	Joint de bouchon de vidanche	2
69	Tapón desagüe	Drain plug	Bouchon de vidange	2
80	Sello mecánico	Mechanical seal	Garniture mécanique	1
112	Pie apoyo	Support foot	Pied du support	1
200	Caja conexiones trifásica	Connection box 3 phase	Boîte de connexion 3 phase	1
204	Tapa motor trasera	Back motor cover	Couvercle arrière du moteur	1
300	Motor	Motor	Moteur	1
301	Buje motor	Motor hub	Moyeu moteur	1
302	Eje mecha	Shaft adapter	Axe adapteur	1
303	Arandela eje	Shaft washer	Rondelle axe	1
304	Brida cuello	Connection flange	Bride connection	1

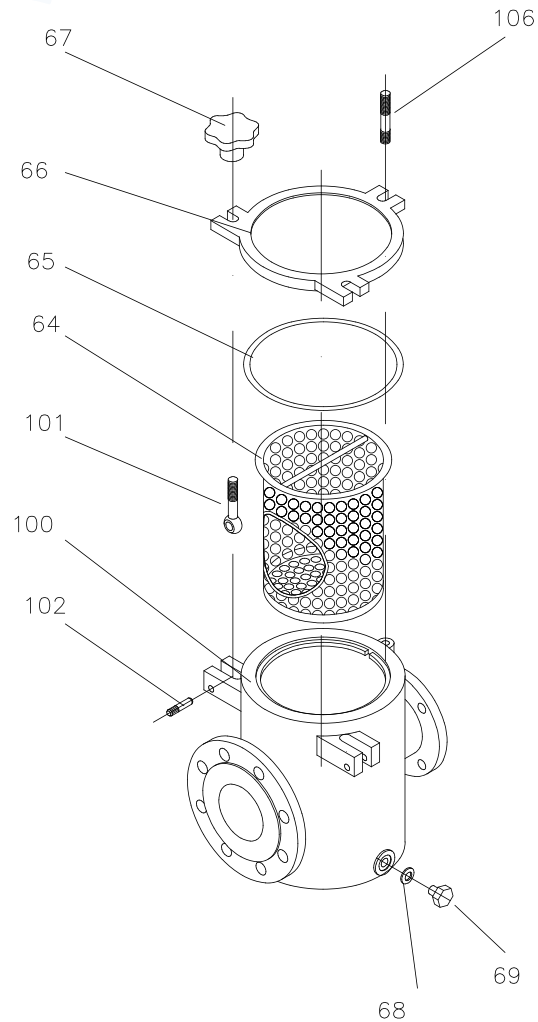
AQUATIC PARK



Type AQUATIC PARK	Design Form
50 - 315	F2
65 - 315	F2
80 - 315	F2
100 - 315	F2
125 - 315	F1
150 - 315	F1

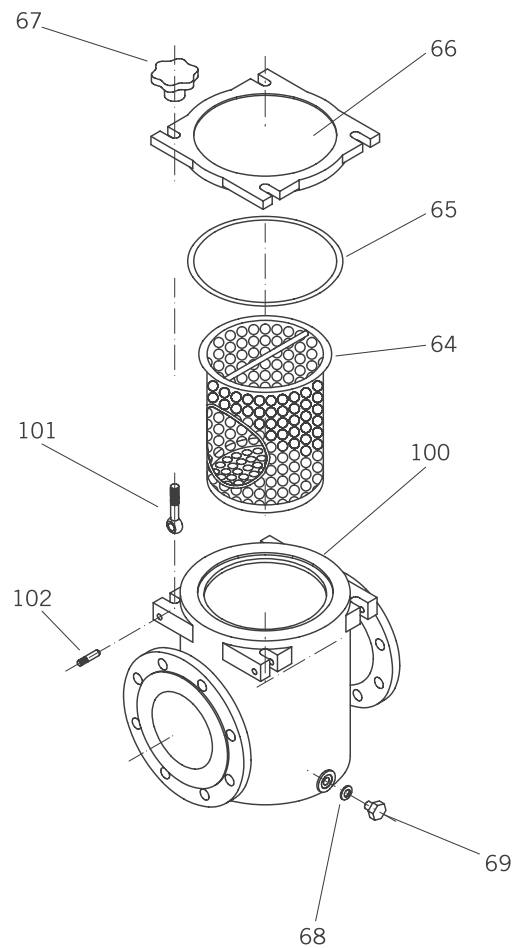
Nº	Descripción	Description	Description	Unidades Units Unités
51	Soporte	Support	Support	1
52	Paragoteo	Drip washer	Pare-goutes	1
54	Chaveta	Key	Clavette	1
55	Turbina	Impeller	Turbine	1
56	Tuerca y arandela turbina	Impellet nut & washer	Écrou et rondelle turbine	1
61	Junta cuerpo bomba	Pump housing gasket	Joint du corps de pompe	1
62	Cuerpo bomba	Pump housing	Corps de pompe	1
69	Tapón desagüe	Drain plug	Bouchon de vidange	2
80	Sello mecánico	Mechanical seal	Garniture mécanique	1
200	Caja conexiones trifásica	Connection box 3 phase	Boîte de connexion 3 phase	1
300	Motor	Motor Pedestal	Moteur	1
302	Eje	Shaft	Axe	1
303	Espárrago, arandela y tuerca	Stud, Washer and Nut	Goujon, rondelle et écrou	1
304	Brida cuello	Connection flange	Bride connection	1
305	Tornillo Allen y arandela	Allien Screw and washer	Vis et rondelle Allen	1
306	Protección	Protection	Protection	2
307	Acoplamiento rígido	Rigid Coupling	Accouplement rigide	1
308	Tornillo de fijación	Set screw	Vis de réglage	1
309	Tornillo	Screw	Vis	1
310	Tornillo y tuerca	Screw and nut	Vist et écrou	1

PREFILTRO FUNDICIÓN Ø210



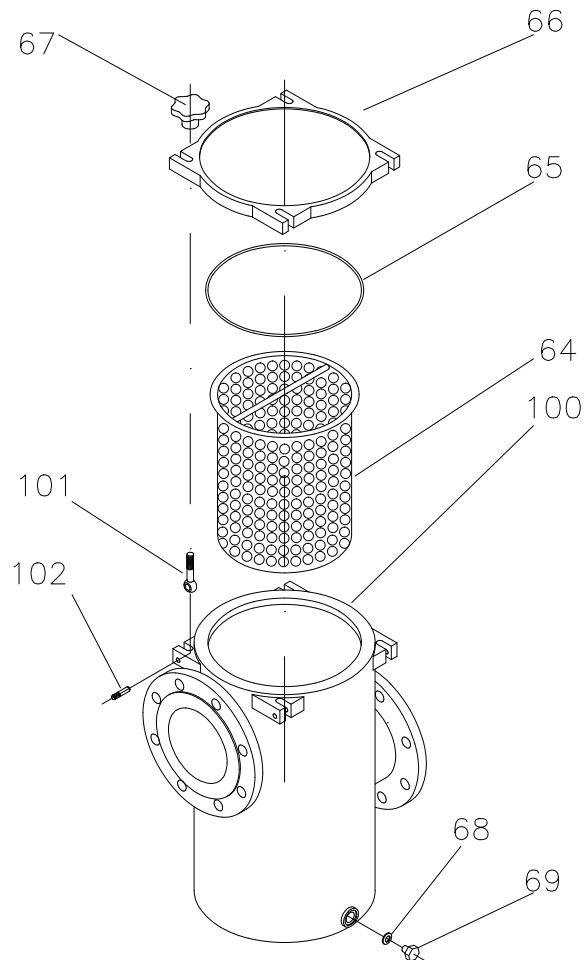
Nº	Descripción	Description	Description	Unidades Units Unités
64	Cesta filtro	Pre-filter basket	Panier préfiltre	1
65	Junta tapa filtro	Pre-filter cover gasket	Joint préfiltre	1
66	Tapa filtro	Pre-filter cover	Couvercle préfiltre	1
67	Palomilla	Knob	Écrou a bouton	3
68	Junta tapón desagüe	Drain plug oring	Joint de bouchon de vidange	1
69	Tapón desagüe	Drain plug	Bouchon de vidange	1
100	Cuerpo prefiltro	Pre-filter housing	Corps préfiltre	1
101	Tornillo de ojo	Eye's screw	Boulon à oeil	2
102	Pasador tornillo	Eye's screw bolt	Axe du boulon à oeil	2
106	Espárrago	Stud	Goujon fileté	1

PREFILTRO FUNDICIÓN Ø250



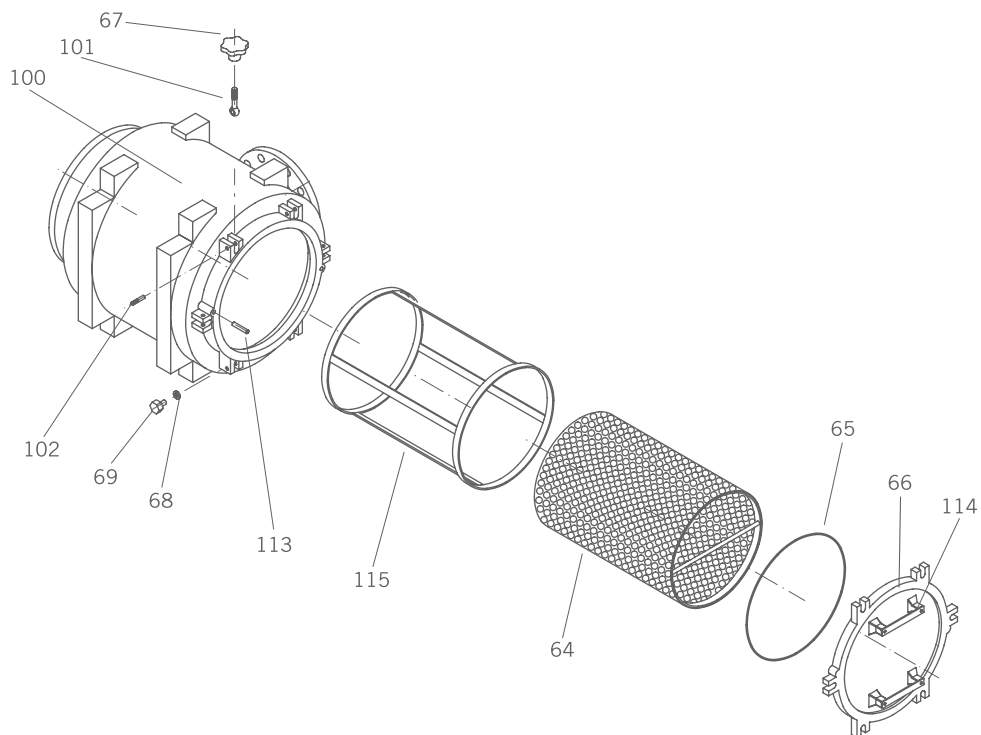
Nº	Descripción	Description	Description	Unidades Units Unités
64	Cesta filtro	Pre-filter basket	Panier préfiltre	1
65	Junta tapa filtro	Pre-filter cover gasket	Joint préfiltre	1
66	Tapa filtro	Pre-filter cover	Couvercle préfiltre	1
67	Palomilla	Knob	Écrou a bouton	4
68	Junta tapón desagüe	Drain plug oring	Joint de bouchon de vidange	1
69	Tapón desagüe	Drain plug	Bouchon de vidange	1
100	Cuerpo prefiltro	Pre-filter housing	Corps préfiltre	1
101	Tornillo de ojo	Eye's screw	Boulon à oeil	4
102	Pasador tornillo	Eye's screw bolt	Axe du boulon à oeil	4

PREFILTRO FUNDICIÓN Ø330 / Ø410

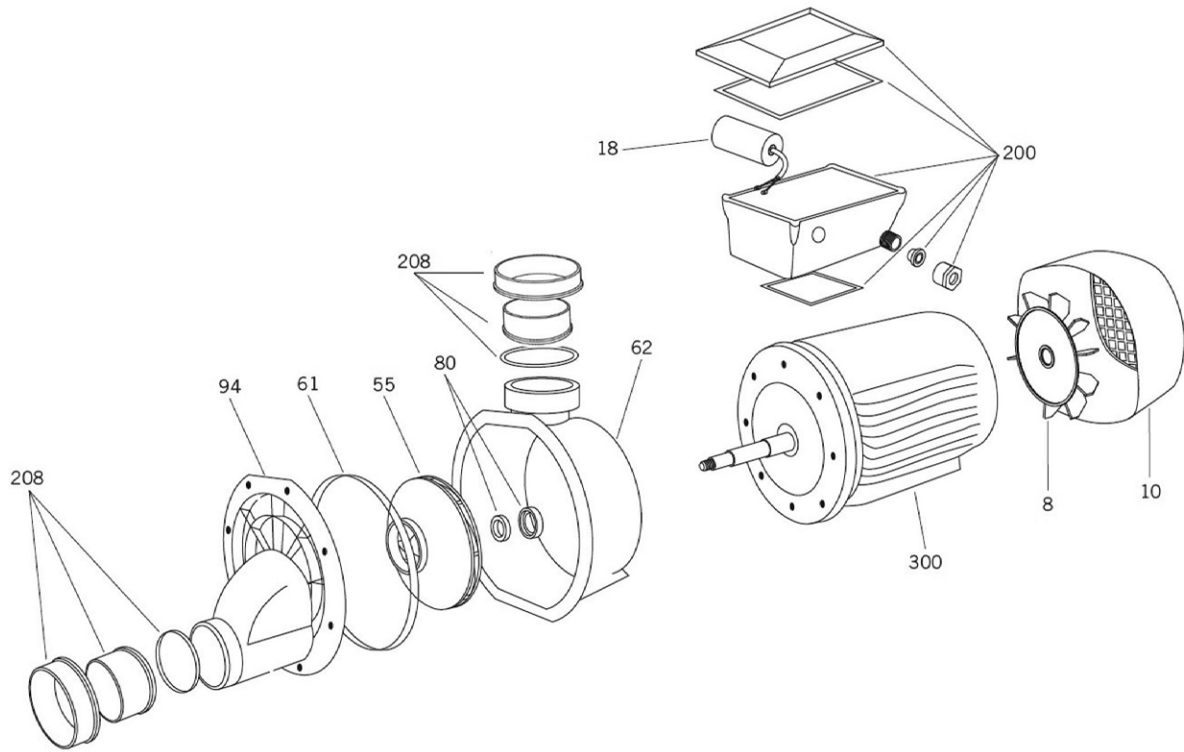


Nº	Descripción	Description	Description	Unidades Units Unités
64	Cesta filtro	Pre-filter basket	Panier préfiltre	1
65	Junta tapa filtro	Pre-filter cover gasket	Joint préfiltre	1
66	Tapa filtro	Pre-filter cover	Couvercle préfiltre	1
67	Palomilla	Knob	Écrou a bouton	4
68	Junta tapón desagüe	Drain plug oring	Joint de bouchon de vidange	1
69	Tapón desagüe	Drain plug	Bouchon de vidange	1
100	Cuerpo prefiltro	Pre-filter housing	Corps préfiltre	1
101	Tornillo de ojo	Eye's screw	Boulon à oeil	4
102	Pasador tornillo	Eye's screw bolt	Axe du boulon à oeil	4

PREFILTRO FUNDICIÓN Ø500

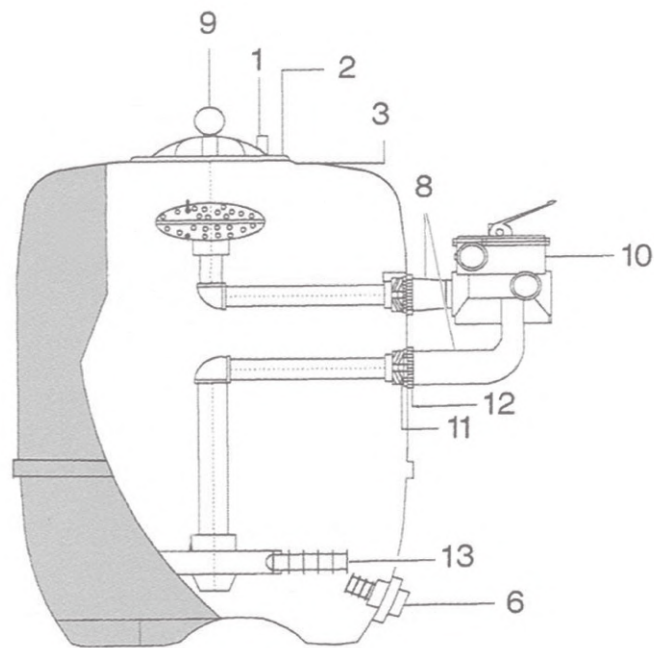


Nº	Descripción	Description	Description	Unidades Units Unités
64	Cesta filtro	Pre-filter basket	Panier préfiltre	1
65	Junta tapa filtro	Pre-filter cover gasket	Joint préfiltre	1
66	Tapa filtro	Pre-filter cover	Couvercle préfiltre	1
67	Palomilla	Knob	Écrou a bouton	6
68	Junta tapón desagüe	Drain plug oring	Joint de bouchon de vidange	3
69	Tapón desagüe	Drain plug	Bouchon de vidange	3
100	Cuerpo prefiltro	Pre-filter housing	Corps préfiltre	1
101	Tornillo de ojo	Eye's screw	Boulon à oeil	6
102	Pasador tornillo ojo	Eye's screw bolt	Axe du boulon à oeil	6
113	Pasador cilíndrico	Cylindrical bolt	Passeur cylindrique	1
114	Asa tapa filtro	Cover handle	Traiter de couvercle	1
115	Jaula cesta	Cage	Cage	1



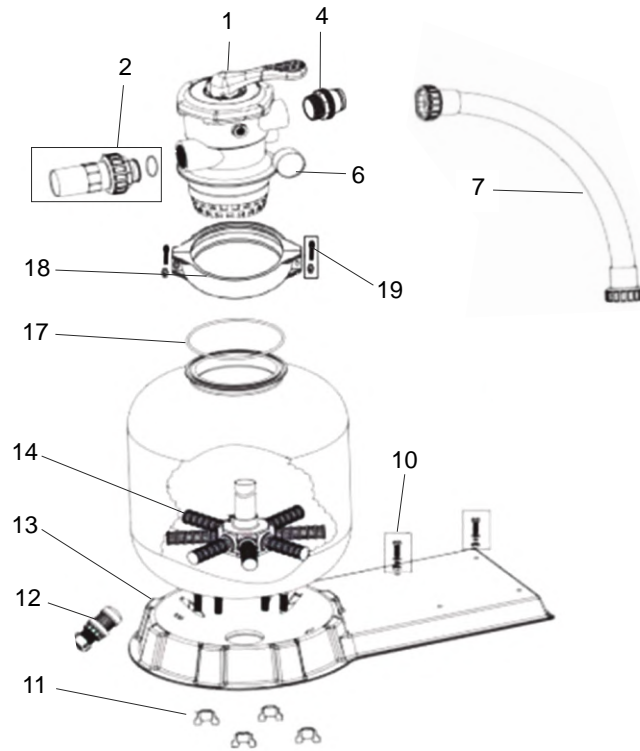
N°	Descripción	Description	Description	Unidades / Units Unités
8	Ventilador	Fan	Ventilateur	1
10	Coraza	Fan cover	Couvercle du ventilateur	1
18	Condensador	Capacitor	Condensateur	1
55	Turbina	Impeller	Turbine	1
61	Junta cuerpo bomba	Pump housing gasket	Joint du corps de pompe	1
62	Cuerpo bomba	Pump housing	Corps de pompe	1
80	Sello mecánico	Mechanical seal	Garniture mécanique	1
94	Tapa aspiración	Aspiration cover	Couvercle d'aspiration	1
200	Caja conexiones	Connection box	Boîte de connexion	1
208	Manguito enlace + tuerca + junta	Coupling sleeve + nut + gasket	Manchon emboîtement + écrou + joint	2
300	Motor	Motor	Motor	1

FILTRO LAMINADO



Nº	Descripción	Description	Description	Unidades / Units Unités
1	Tapón en "Y" de purga de aire	Air purge tap "Y"	Bouchon de purge d'air "Y"	1
2	Tapa filtro	Filter lid	Couvercle de filtre	1
3	Junta tapa	Lid joint	Joint de couvercle	1
6	Tapón desagüe	Drain plug	Bouchon de vidange	1
8	Codo + manguito	Elbow + coupling	Coude + manchon	1
9	Manómetro	Pressure gauge	Manometre	1
10	Válvula selectora	Selector valve	Vanne multivoie	1
11	Racor	Fitting	Raccord	1
12	Junta doble racor	Fitting double joint	Joint double raccord	1
13	Crepinas	Crepines	Crépines	6/8

KIT FILTRACIÓN



Nº	Descripción	Description	Description	Unidades / Units Unités
1	Válvula selectora top 1"1/2	1"1/2 Top Mount Valve	Vanne de selection supérieur 1"1/2	1
2	Visor transparente 1"1/2 + junta	1"1/2 Union with Sight Glass + O-Ring	Visière transparente 1"1/2 + joint	1
4	Enlace 1"1/2 + junta	1"1/2 Union Set + O-Ring	Lien 1"1/2 + joint	1
6	Manómetro + junta tórica	Pressure Gauge + O-Ring	Manomètre + joint torique	1
7	Manguera + conexiones	Hose + connections	Tuyau + raccords	1
10	Tornillos + tuerca	Screws + nut	Vis + écrou	2
11	Uniones para base filtro	Fastener for Filter Base	Unions pour base de filtre	4
12	Tapón desagüe	Water Drain Set	Bouchon de vidange	1
13	Bancada	Support	Soutènement	1
14	Crepinas	Crepines	Crépines	8
17	Junta tórica para filtro	O-Ring for Filter Neck	Joint torique pour filtre	1
18	Abrazadera	Clamp Lock	Pince	2
19	Tornillería abrazadera	Clamp Lock screws	Vis pince	2

Bombes PSH Barcelona, S.L. no se hace responsable de las posibles inexactitudes contenidas en el presente catálogo, debidas a errores de impresión o de transcripción y se reserva el derecho de introducir modificaciones sin previo aviso.

Prohibida la reproducción total o parcial, por cualquier medio, de la información contenida en este catálogo, salvo autorización expresa de Bombes PSH Barcelona, S.L.

Bombes PSH Barcelona, S.L. is not responsible for any inaccuracies contained in this catalogue, due to printing or transcription errors and reserves the right to make changes without prior notice.

Forbidden total or partial reproduction of the information contained in this catalogue, by any means, unless expressly authorized by Bombes PSH Barcelona, S.L.

Bombes PSH Barcelona S.L. n'est pas responsable des inexactitudes contenues dans ce catalogue, en raison d'erreurs d'impression ou de transcription et se réserve le droit d'apporter des modifications sans préavis.

Reproduction totale ou partielle des informations contenues dans ce catalogue est interdite, sauf autorisation expresse de Bombes PSH Barcelona S.L.



Let's pool!

Oficina / Office / Bureau

Antoni de Borja 7, Entlo 1^a
08191 Rubí (Barcelona), España / Spain
Tel. +34 93 377 40 66
info@bombaspsh.com

Fábrica / Factory / Usine

Carretera de Manresa a Berga, s/n
Colònia Textil El Molí
08660 Balsareny (Barcelona), España / Spain

member of



www.bombaspsh.com

November 2024