

DN-1500



1450
rpm

IE3
MOTOR

CATAPHORESIS

Gama de bombas sin prefiltro, diseñadas para aportar el máximo caudal en el rango de alturas en que se trabaja en el sector de la piscina. Todas las piezas en contacto con el agua tienen tratamiento de cataforesis que prolonga sensiblemente la vida del hierro fundido, gracias a que la cataforesis es de los mejores tratamientos anticorrosivos y antioxidantes disponibles actualmente. Bajo pedido toda la gama está disponible en bronce o acero inoxidable.

- Motor de alta eficiencia energética tipo IE3 según reglamento (UE) 2019/1781
- Motor normalizado
- Tratamiento especial de larga duración para prevenir la corrosión
- Protección: IP55
- Caudal: hasta 575 m³/h
- Potencias: de 2HP a 40HP
- Tensión: 230/400V o 400/690V
- Motor: 50Hz/1450 rpm. También disponible a 60Hz
- Disponible en bronce para funcionamiento con cloradores salinos y agua marina

MATERIALES versión hierro

Cuerpo bomba: Hierro fundido

Turbina: Hierro fundido o bronce (bajo demanda)

Eje: Acero inoxidable AISI 316L

Sello mecánico: Carbono + Resina - Cerámica

Tornillería: Acero inoxidable AISI 304

Range of pumps without pre-filter, designed to provide maximum flow in the range of heights required in the pool sector. All parts in contact with water have cataphoresis treatment that significantly prolongs the life of cast iron, thanks to which cataphoresis is one of the best anticorrosion and antioxidant treatments available today. On request the entire range is available in bronze or stainless steel.

- High efficiency motor class IE3 according to regulation (EU) 2019/1781
- Standard motor
- Special long term treatment to prevent corrosion
- Protection: IP55
- Flow rate: up to 575 m³/h
- Power rate: from 2HP to 40HP
- Voltage: 230/400V or 400/690V
- Motor: 50Hz/1450 rpm. Available also at 60Hz
- Available in bronze for operation with salt chlorinators and seawater

MATERIALS cast iron version

Pump housing: Cast iron.

Impeller: Cast iron or bronze (on demand).

Shaft: Stainless steel AISI 316L.

Mechanical Seal: Carbon + Resin - Ceramics.

Screws: Stainless steel AISI 304.

Gamme de pompes sans préfiltre, conçues pour fournir le débit maximal dans la gamme de hauteurs où l'on travaille dans le secteur de la piscine. Toutes les pièces en contact avec l'eau ont un traitement de cataphorèse qui prolonge sensiblement la vie de la fonte, grâce à laquelle la cataphorèse est l'un des meilleurs traitements anticorrosifs et antioxydants disponibles actuellement. Sur demande, toute la gamme est disponible en bronze ou en acier inoxydable.

- Moteur à haut rendement IE3 selon règlement (UE) 2019/1781
- Moteur standard
- Traitement spécial de longue durée pour prévenir la corrosion
- Étanchéité: IP55
- Débit: jusqu'à 575 m³/h
- Puissance: de 2HP to 40HP
- Tension: 230/400V ou 400/690V
- Moteur: 50Hz/1450 rpm. Disponible aussi a 60Hz
- Disponible en bronze pour une utilisation avec des chlorateurs salins et de l'eau de mer

MATÉRIAUX version fonte

Corps de pompe: En fonte.

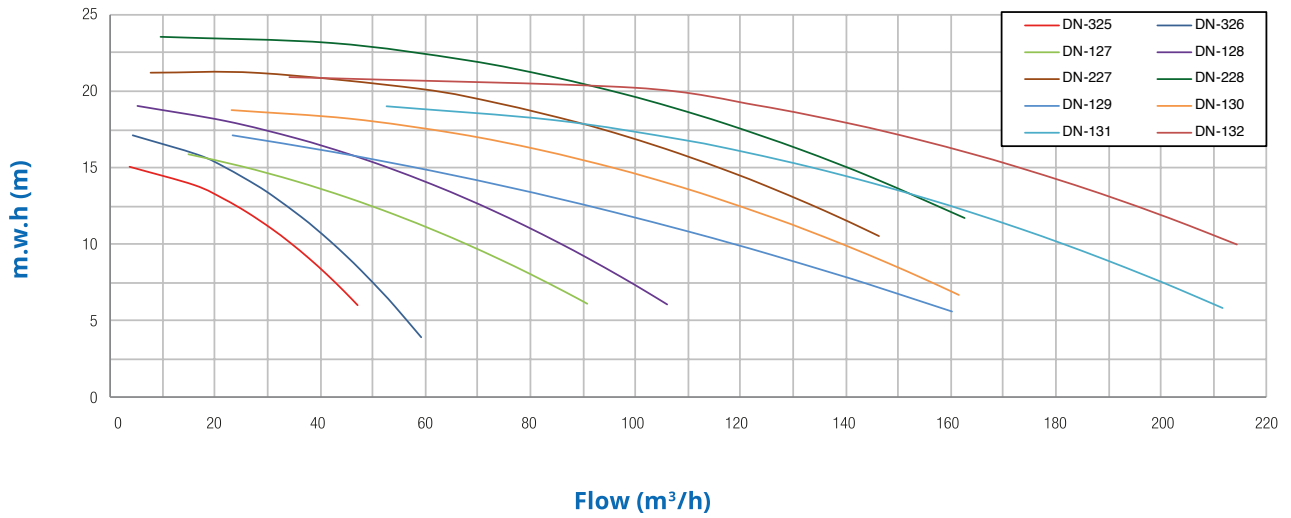
Turbine: En fonte ou en bronze (sur demande).

Arbre: Acier inoxydable AISI 316L.

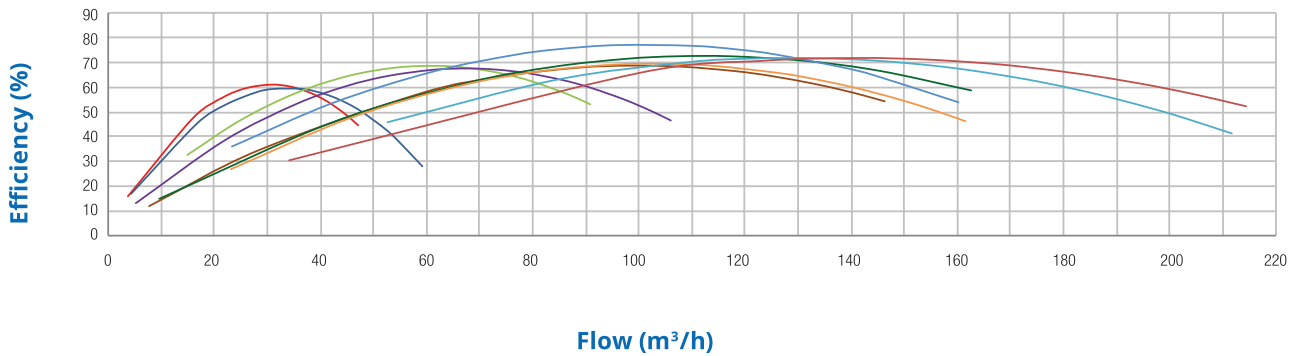
Garniture mécanique: Carbone + Résine - Céramique.

Vis: Acier inoxydable AISI 304.

Characteristics curve

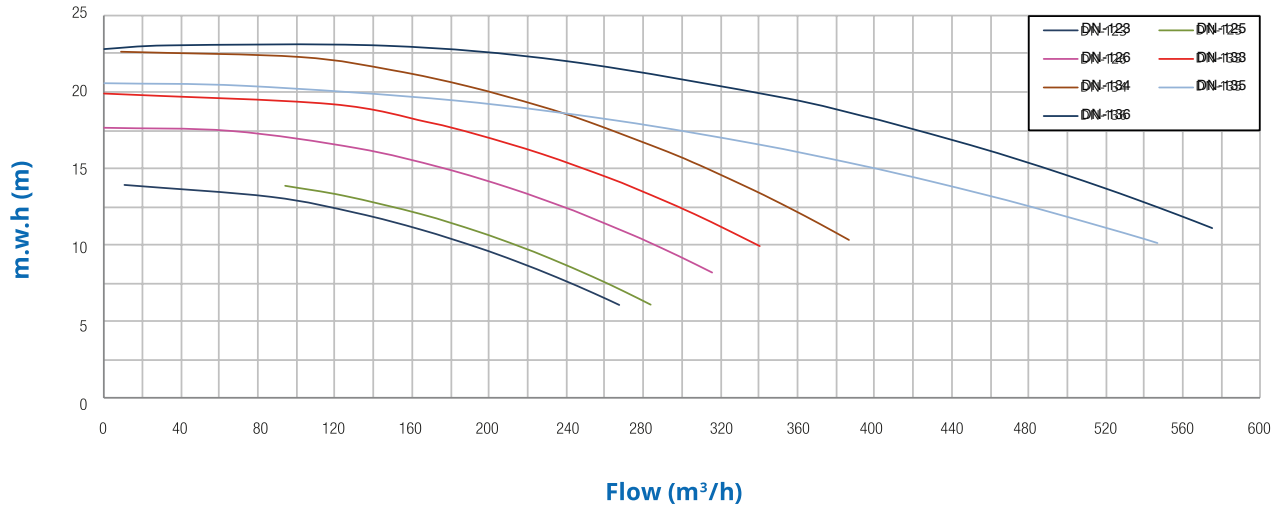
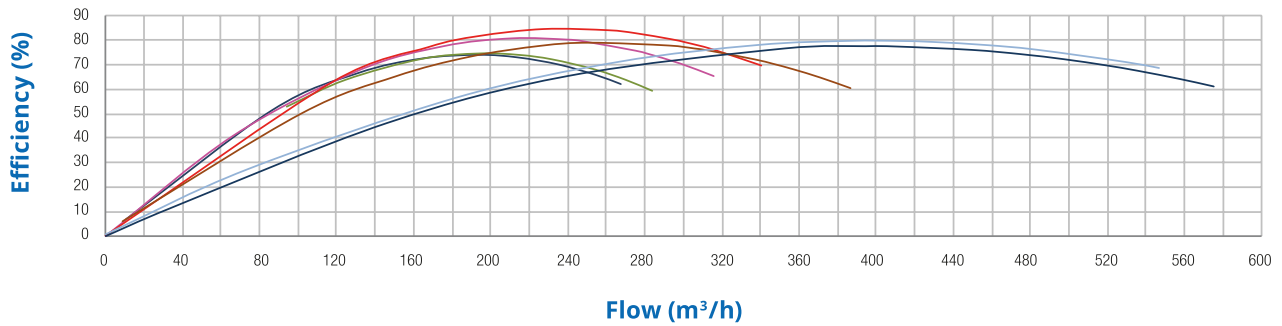


Hydraulic Performance



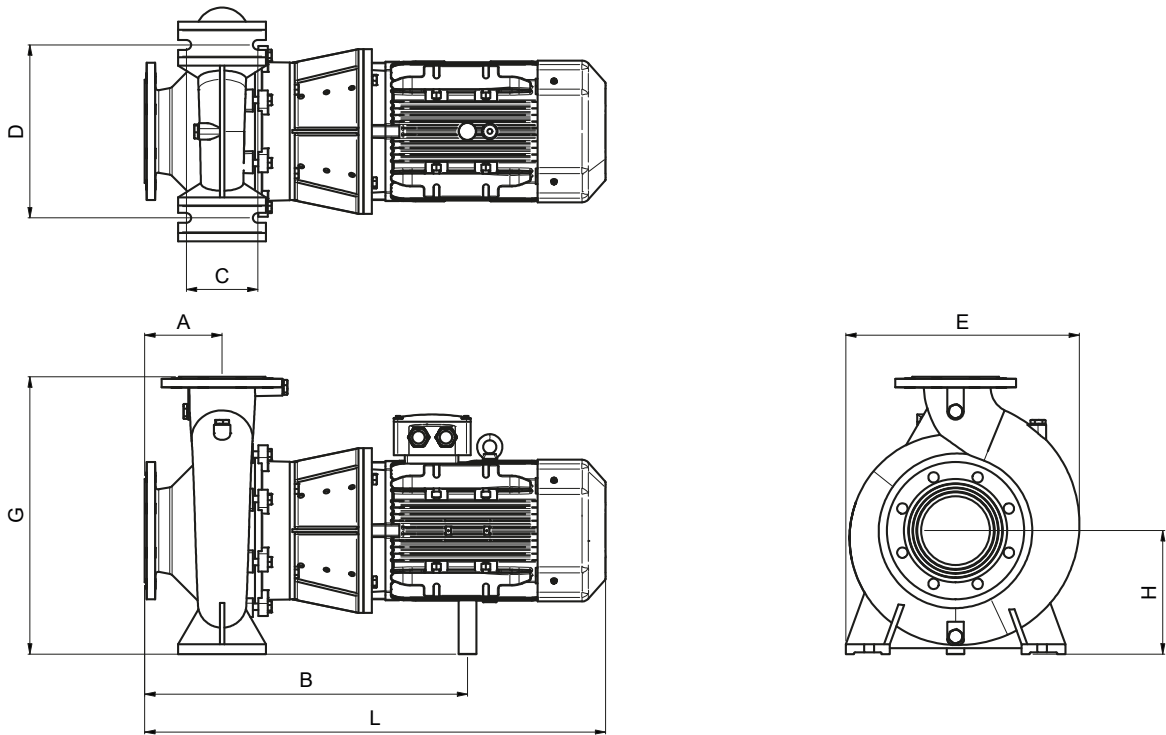
Para uso con agua de mar y cloradores salinos, ver también la serie equivalente GREAT GIANT
 For use with sea water and salt chlorinators please also check the equivalent GREAT GIANT series
 Pour une utilisation avec de l'eau de mer et électrolyseurs de sel consulter aussi la série équivalente GREAT GIANT

Tipo Type Type	Potencia Power Puissance		III				Altura manométrica / Head / Hauteur manométrique (m)										Bocas/Mouths Embouchures DN		Peso Weight Poids Kg
	kW	HP	230/400V A	400/690V A	400/690V A	400/690V A	6	8	10	12	14	16	18	20	22	IN	OUT		
DN-325	1,5	2	5,7	3,3	-	-	47	41	34	26	16	-	-	-	-	65	50	64	
DN-326	2,2	3	7,9	4,5	-	-	54	48	42	36	28	17	-	-	-	65	50	69	
DN-127	3	4	10,5	6,0	-	-	91	80	68	54	35	15	-	-	-	100	80	82	
DN-128	4	5,5	13,8	7,9	7,9	4,6	106	97	86	73	61	45	22	-	-	100	80	90	
DN-227	7,5	10	-	-	14,3	8,3	-	-	149	137	124	108	89	61	-	100	80	130	
DN-228	9,2	12,5	-	-	17,5	10,1	-	-	-	161	148	133	116	96	68	100	80	132	
DN-129	5,5	7,5	18,6	10,7	10,7	6,2	160	139	118	96	76	42	-	-	-	125	100	109	
DN-130	7,5	10	-	-	14,3	8,3	162	155	140	126	107	82	46	-	-	125	100	118	
DN-131	9,2	12,5	-	-	17,5	10,1	212	197	181	163	145	121	84	-	-	125	100	137	
DN-132	11	15	-	-	20,4	11,8	-	-	214	198	184	164	141	100	-	125	100	168	

GRAN CAUDAL / HIGH FLOWRATE / HAUT DÉBIT
Characteristics curve

Hydraulic Performance


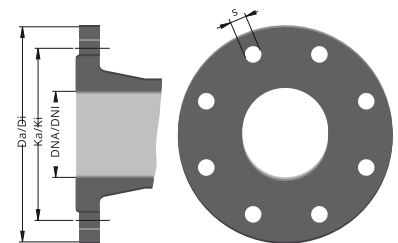
Para uso con agua de mar y cloradores salinos, ver también la serie equivalente GREAT GIANT
 For use with sea water and salt chlorinators please also check the equivalent GREAT GIANT series
 Pour une utilisation avec de l'eau de mer et électrolyseurs de sel consulter aussi la série équivalente GREAT GIANT

Tipo Type Type	Potencia Power Puissance kW HP		III 230/400V A A		III 400/690V A A		Altura Manométrica / Head / Hauteur manométrique (m)										Bocas / Connections Sorties		Peso Weight Poids Kg
							6	8	10	12	14	16	18	20	22	DNA IN	DNI OUT		
							Caudal / Flow rate / Débit (m³/h)												
DN-123	7,5	10	-	-	14,3	8,3	268	235	194	131	11	-	-	-	-	150	125	144	
DN-125	9,2	12,5	-	-	17,5	10,1	284	254	215	164	94	-	-	-	-	150	125	152	
DN-126	11	15	-	-	20,4	11,8	-	316	281	248	211	131	-	-	-	150	125	184	
DN-133	15	20	-	-	27,3	15,8	-	-	340	315	274	227	167	-	-	150	125	204	
DN-134	18,5	25	-	-	33,5	19,4	-	-	387	357	337	306	252	189	102	150	125	220	
DN-135	22	30	-	-	39,7	23,0	-	-	547	486	433	373	266	127	-	200	150	239	
DN-136	30	40	-	-	53,8	31,2	-	-	575	557	519	475	414	353	246	200	150	265	



Para uso con agua de mar y cloradores salinos, ver también la serie equivalente GREAT GIANT
 For use with sea water and salt chlorinators please also check the equivalent GREAT GIANT series
 Pour une utilisation avec de l'eau de mer et électrolyseurs de sel consulter aussi la série équivalente GREAT GIANT

Tipo Type Type	DIMENSIONES / DIMENSIONS / DIMENSIONS (mm)									
	DNA IN	DNI OUT	A	B	C	D	E	G	H	L
DN-325	65	50	100	426	95	250	340	405	180	608
DN-326	65	50	100	466	95	250	340	405	180	676
DN-127	100	80	125	515	130	315	404	480	200	725
DN-128	100	80	125	523	130	315	404	480	200	753
DN-227	100	80	125	575	130	315	404	480	200	826
DN-228	100	80	125	575	130	315	404	480	200	826
DN-129	125	100	141	577	130	315	426	505	225	818
DN-130	125	100	141	588	130	315	426	505	225	840
DN-131	125	100	141	588	130	315	426	505	225	840
DN-132	125	100	141	746	130	315	426	505	225	949
DN-123	150	125	140	588	130	315	487	605	250	840
DN-125	150	125	140	588	130	315	487	605	250	840
DN-126	150	125	140	746	130	315	487	605	250	949
DN-133	150	125	140	789	130	315	487	605	250	993
DN-134	150	125	140	791	130	315	487	605	250	1050
DN-135	200	150	160	849	170	400	534	655	280	1139
DN-136	200	150	160	886	170	400	534	655	280	1114



DNA/DNI	Da/Di	Ka/Ki	s	n°
50	165	125	19	4
65	185	145	19	4
80	200	160	19	8
100	220	180	19	8
125	250	210	19	8
150	285	240	23	8
200	340	295	23	8