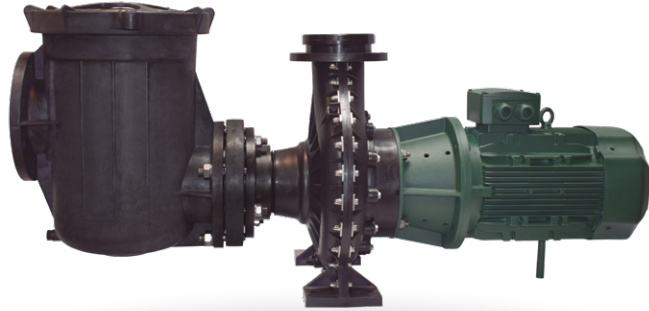


## F-GREAT GIANT



1450  
rpm

IE3  
MOTOR

PSH  
Design

Gracias a los materiales, esta gama ofrece unos de los rendimientos más altos del mercado. La gama mantiene el diseño eficiente de las bombas tradicionales del mercado con un prefiltro independiente de fácil manejo y con tapa transparente.

- Motor de alta eficiencia energética tipo IE3 según reglamento (UE) 2019/1781
- Motor normalizado
- Apta para trabajar con todos los tipos de agua
- Prefiltro independiente lo que permite utilizar la bomba sin prefiltro
- Protección: IP55
- Caudal: hasta 245 m<sup>3</sup>/h
- Potencias: de 4 HP a 15 HP
- Tensión: 230/400V o 400/690V
- Motor: 50Hz/1450 rpm.  
También disponible a 60Hz

### MATERIALES

**Cuerpo bomba:** Polipropileno + 30% FV.  
**Turbina:** Bronce o hierro fundido con cataforesis.  
**Prefiltro:** Polipropileno + 30% FV.  
**Eje:** Acero inoxidable AISI 316L.  
**Sello mecánico:** Carbono + Resina - Cerámica.  
**Tornillería:** Acero inoxidable AISI 304.  
**Tapa prefiltro:** Policarbonato.  
**Brida apriete tapa prefiltro:** Polipropileno.  
**Cesta prefiltro:** Polipropileno + 30% FV.

Thanks to the materials, this range offers some of the highest performances on the market. The range maintains the efficient design of traditional pumps on the market with an independent, easy-to-operate pre-filter with a transparent lid.

- High efficiency motor class IE3 according to regulation (EU) 2019/1781
- Standard motor
- Suitable for all types of water
- Independent pre-filter allowing use of the pump without pre-filter
- Protection: IP55
- Flow rate: up to 245 m<sup>3</sup>/h
- Power rate: from 4 HP to 15 HP
- Voltage: 230/400V or 400/690V
- Motor: 50Hz/1450 rpm.  
Available also at 60Hz

### MATERIALS

**Pump Housing:** Polypropylene + 30% GF.  
**Impeller:** Bronze or cast iron with cataphoresis.  
**Pre-filter:** Polypropylene + 30% GF.  
**Shaft:** Stainless steel AISI 316L.  
**Mechanical Seal:** Carbon + Resin - Ceramics.  
**Screws:** Stainless steel AISI 304.  
**Pre-filter cover:** Polycarbonate.  
**Pre-filter cover locking lid:** Polypropylene.  
**Pre-filter basket:** Polypropylene +30% GF.

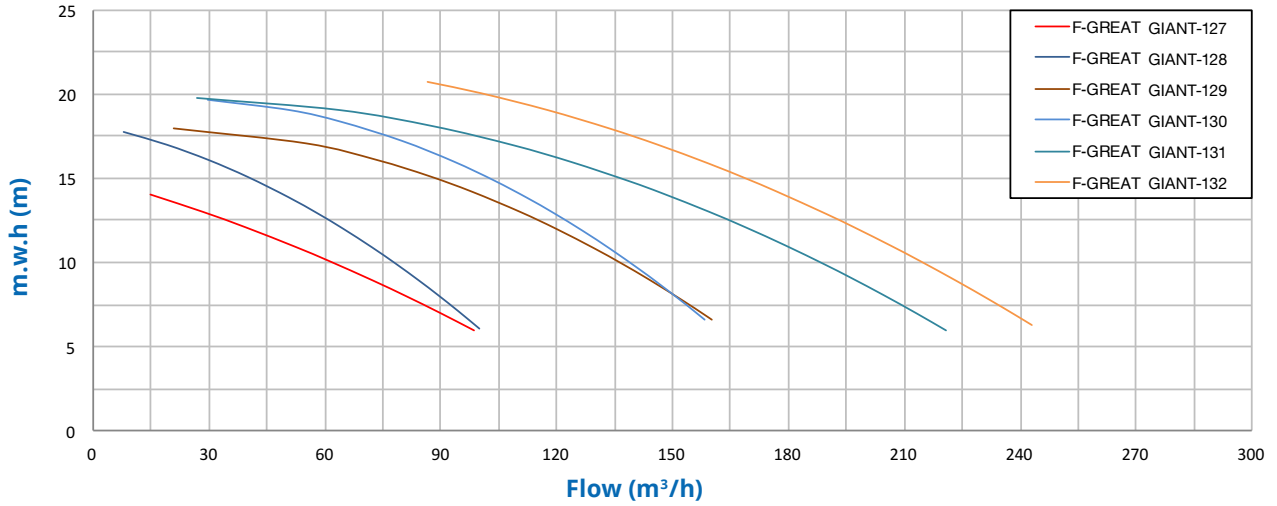
Grâce aux matériaux, cette gamme offre l'un des rendements les plus élevés du marché. La gamme maintient la conception efficace des pompes traditionnelles du marché avec un préfiltre indépendant facile à utiliser et un couvercle transparent.

- Moteur à haut rendement IE3 selon règlement (UE) 2019/1781
- Moteur standard
- Adapté à fonctionnement avec tous les types d'eau
- Equipée avec préfiltre indépendant qui permet d'utiliser la pompe sans préfiltre
- Étanchéité: IP55
- Débit: jusqu'à 245 m<sup>3</sup>/h
- Puissance: de 4 HP à 15 HP
- Tension: 230/400V ou 400/690V
- Moteur: 50Hz/1450 rpm.  
Disponible aussi a 60Hz

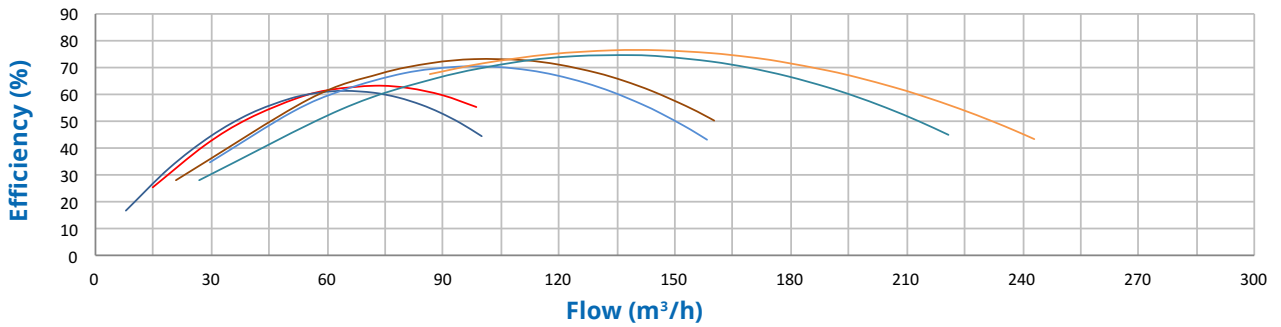
### MATÉRIAUX

**Corps de pompe:** Polypropylène + 30% FV.  
**Turbine:** Bronze ou fonte avec cataphorèse.  
**Préfiltre:** Polypropylène + 30% FV.  
**Arbre:** Acier inoxydable AISI 316L.  
**Garniture mécanique:** Carbone + Résine - Céramique.  
**Vis:** Acier inoxydable AISI 304.  
**Couvercle préfiltre:** Policarbonato.  
**Couvercle préfiltre bride serrage:** Polypropylène.  
**Panier préfiltre:** Polypropylène +30% FV.

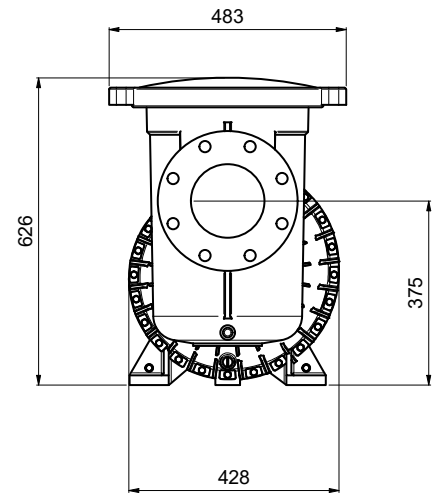
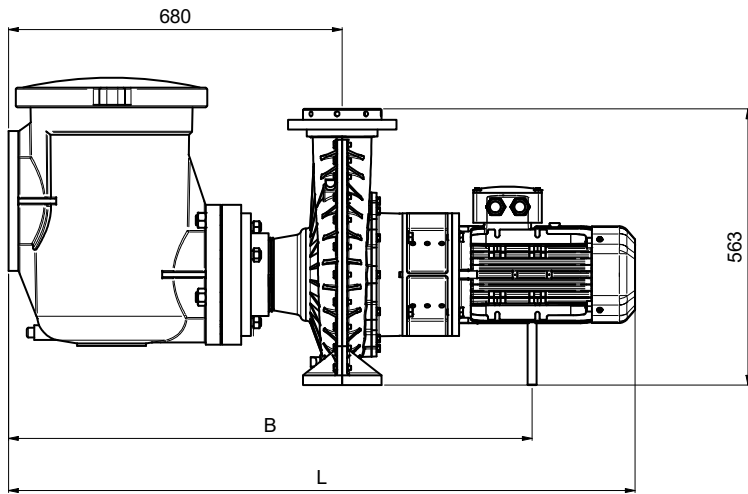
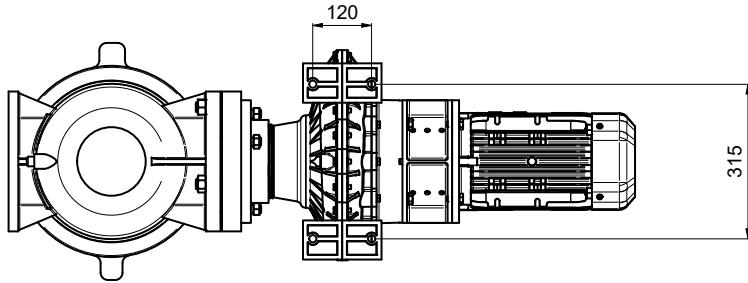
### Characteristics curve



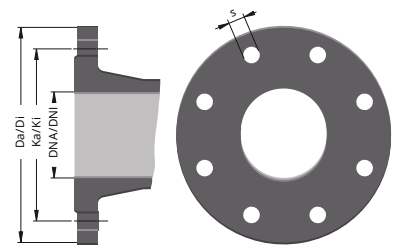
### Hydraulic Performance



Tipo Type Type	Potencia Power Puissance		III				Altura Manométrica / Head / Hauteur manométrique (m)										Bocas / Connections Sorties DN		Peso Weight Poids Kg
	kW	HP	230/400V		400/690V		6	8	10	12	14	16	18	20	21	IN	OUT		
			A	A	A	A	Caudal / Flow rate / Débit (m³/h)												
F-GREAT GIANT-127	3	4	10,5	6,0	-	-	99	81	61	40	15	-	-	-	-	150	100	78	
F-GREAT GIANT-128	4	5,5	13,8	7,9	7,9	4,6	100	89	78	65	50	30	8	-	-	150	100	87	
F-GREAT GIANT-129	5,5	7,5	18,6	10,7	10,7	6,2	160	153	137	120	98	74	21	-	-	150	100	103	
F-GREAT GIANT-130	7,5	10	-	-	14,3	8,3	158	152	142	127	112	93	64	30	-	150	100	113	
F-GREAT GIANT-131	9,2	12,5	-	-	17,5	10,1	221	205	189	169	147	124	88	27	-	150	100	173	
F-GREAT GIANT-132	11	15	-	-	20,4	11,8	243	232	214	197	177	159	134	100	87	150	100	203	



Tipo Type Type	DIMENSIONES / DIMENSIONS / DIMENSIONS (mm)			
	DNA IN	DNI OUT	B	L
F-GREAT GIANT-127	150	100	1067	1277
F-GREAT GIANT-128	150	100	1075	1305
F-GREAT GIANT-129	150	100	1116	1356
F-GREAT GIANT-130	150	100	1127	1378
F-GREAT GIANT-131	150	100	1127	1378
F-GREAT GIANT-132	150	100	1285	1488



DNA/DNI	Da/Di	Ka/Ki	s	n°
100	220	180	19	8
150	280	240	24	8