

NEW CONTRA



2900
rpm

IE3
MOTOR

La bomba NEW CONTRA permite la instalación de equipos para la práctica de la natación en piscinas con dimensiones reducidas.

Con su elevado caudal, ofrece la alternativa de una natación en contra-corriente de manera estática.

- Elevado caudal que ofrece la alternativa de natación en contra-corriente
- Motor: 50Hz/2900 rpm
- Disponible motor trifásico de alta eficiencia energética tipo IE3 según reglamento (UE) 2019/1781
- Protección: IP55
- Protección térmica incluida en las versiones monofásicas
- Tmax: 40°C

The NEW CONTRA pump is designed for swimming in pools with reduced dimensions.

Thanks to its high flow rate, it allows an upstream swimming in a static way.

- High flows that offers the option of counter current swimming
- Motor: 50Hz/2900 rpm
- Available high efficiency three phase motor class IE3 according to regulation (EU) 2019/1781
- Protection: IP55
- Thermal protection included in single phase models.
- Tmax: 40°C

Le pompe NEW CONTRA permet l'installation d'équipements pour la pratique de la natation dans des espaces réduits.

Son débit élevé offre l'alternative d'une natation en contre-courant de manière statique.

- Débits élevés offrant la possibilité de nager à contre-courant
- Moteur: 50Hz/2900 rpm
- Disponible moteur triphasé à haut rendement IE3 selon règlement (UE) 2019/1781
- Étanchéité: IP55.
- Protection thermique incluse de série sur modèle monophasé.
- Tmax: 40°C

MATERIALES

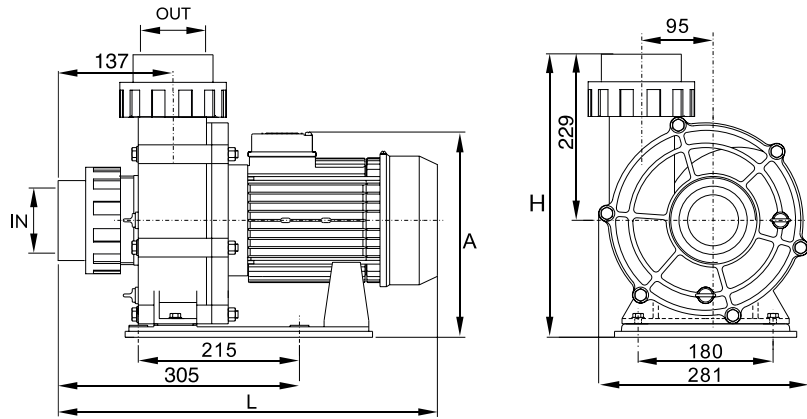
Cuerpo bomba: Polipropileno + 30% FV.
Turbina: Poliamida (PA66).
Eje: Acero inoxidable AISI 316
Sello mecánico: Carbono + Resina - Cerámica.

MATERIALS

Pump body: Polypropylene+ 30% GF.
Impeller: Polyamide (PA66).
Shaft: Stainless Steel AISI 316
Mechanical seal: Carbon + Resin - Ceramics.

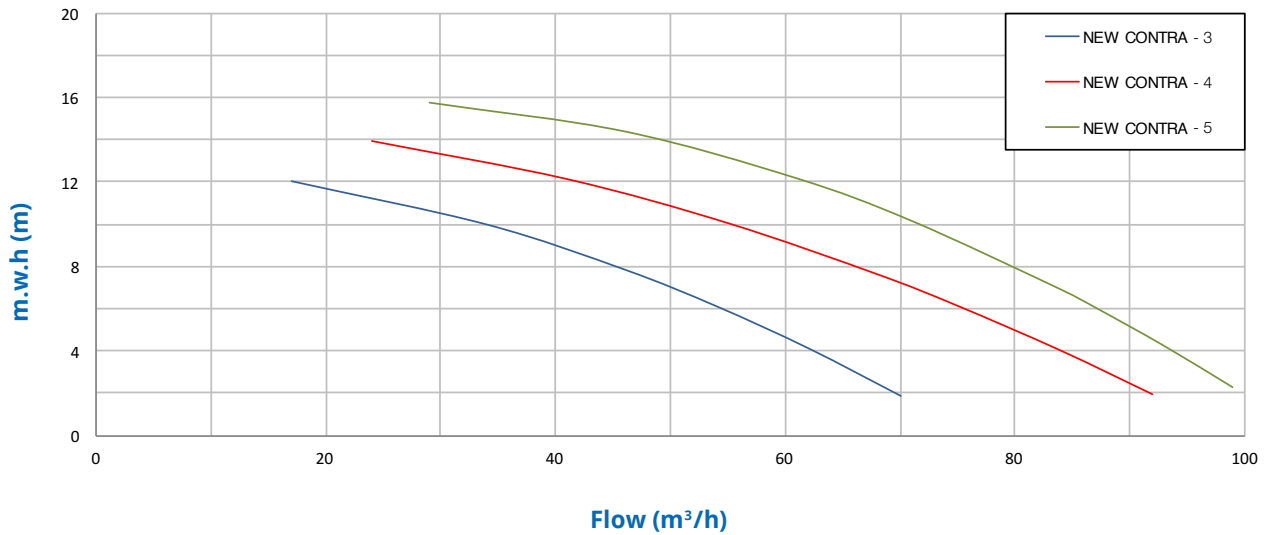
MATÉRIAUX

Corps de pompe: Polypropylène + 30% FV.
Turbine: Polyamide (PA66).
Arbre: Acier inoxydable AISI 316.
Garniture mécanique: Carbone + Resin - Céramique.



Tipo Type Type	Dimensiones / Dimensions / Dimensions (mm)					
	IN / OUT	L		H		A
		IN ø75	IN ø90	OUT ø75	OUT ø90	L
NEW CONTRA-3M		467	469			301
NEW CONTRA-3T	Both included in all models ø75mm connector x2 ø90mm connector x2	467	469			270
NEW CONTRA-4T				383	385	270
NEW CONTRA-5T						270

Characteristics curve



Tipo Type Type	Potencia Power Puissance		Cond. Capac. Cond.	IE3								Altura Manométrica / Head / Hauteur manométrique (m)							Peso Weight Poids Kg
	P ₁			µF	II	III	III	III	III	Caudal / Flow rate / Débit (m³/h)									
	kW	HP			230V	230V	400V	230V	400V	2	4	6	8	10	12	14	16		
NEW CONTRA-3	2,5	3,5	1,85	2,5	50	13,7	8,4	4,9	7,9	4,5	70	62	54	46	34	17	-	-	23,5
NEW CONTRA-4	3	4	2,2	3	-	-	9,4	5,4	9,2	5,3	92	84	75	67	55	41	24	-	23,9
NEW CONTRA-5	4	5,5	3	4	-	-	12,8	7,4	12,4	7,1	99	93	87	81	71	61	46	29	25,6