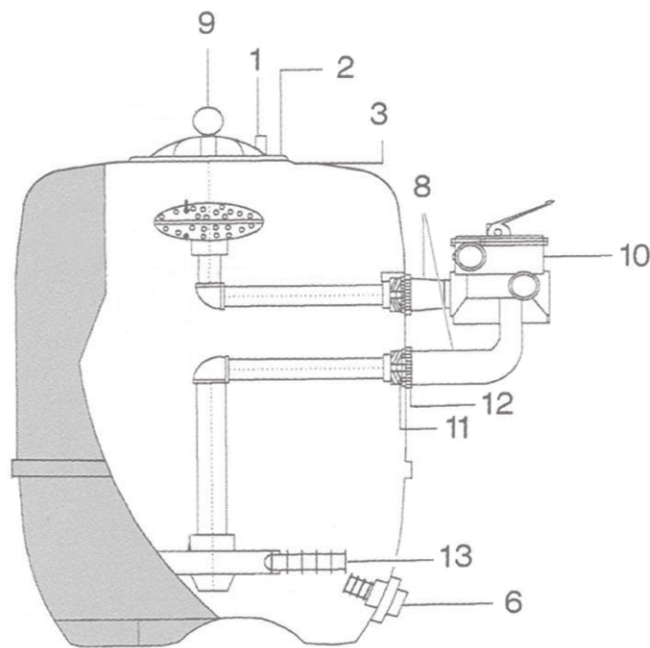


FILTRO LAMINADO



Nº	Descripción	Description	Description	Unidades / Units Unités
1	Tapón en "Y" de purga de aire	Air purge tap "Y"	Bouchon de purge d'air "Y"	1
2	Tapa filtro	Filter lid	Couvercle de filtre	1
3	Junta tapa	Lid joint	Joint de couvercle	1
6	Tapón desagüe	Drain plug	Bouchon de vidange	1
8	Codo + manguito	Elbow + coupling	Coude + manchon	1
9	Manómetro	Pressure gauge	Manometre	1
10	Válvula selectora	Selector valve	Vanne multivoie	1
11	Racor	Fitting	Raccord	1
12	Junta doble racor	Fitting double joint	Joint double raccord	1
13	Crepinas	Crepines	Crépines	6/8