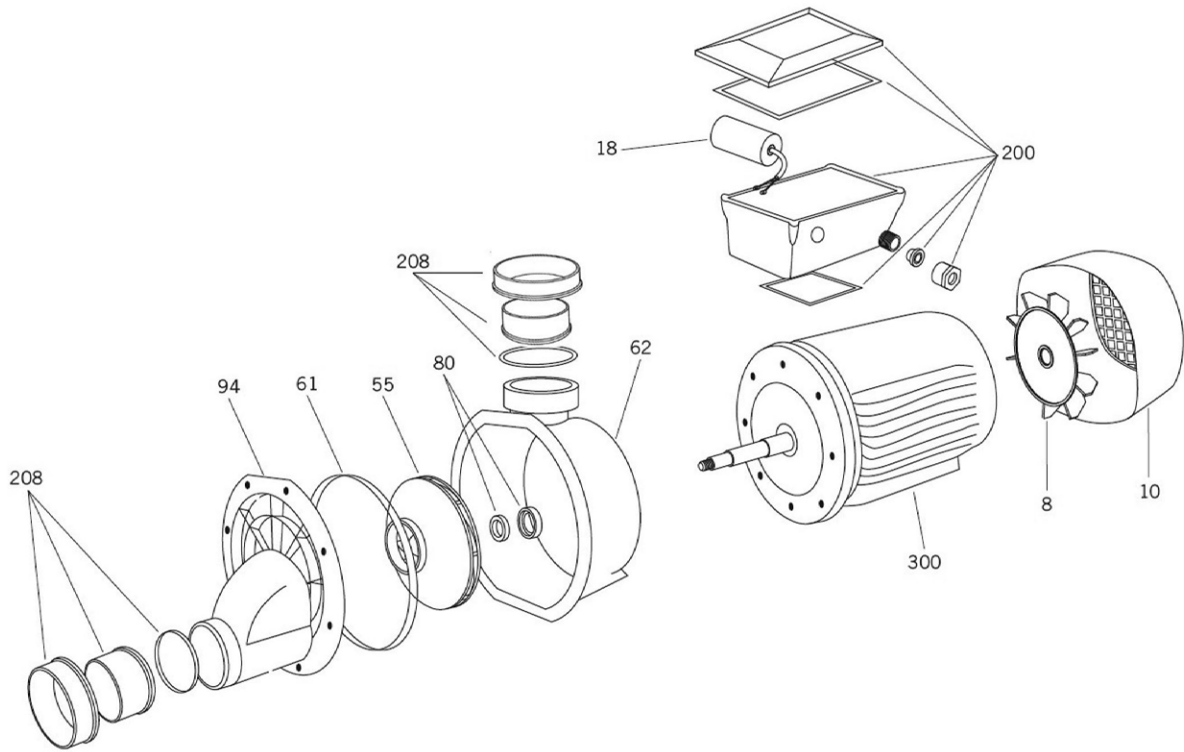


CLEO


| N° | Descripción | Description | Description | Unidades / Units Unités |
|-----|----------------------------------|--------------------------------|-------------------------------------|----------------------------|
| 8 | Ventilador | Fan | Ventilateur | 1 |
| 10 | Coraza | Fan cover | Couvercle du ventilateur | 1 |
| 18 | Condensador | Capacitor | Condensateur | 1 |
| 55 | Turbina | Impeller | Turbine | 1 |
| 61 | Junta cuerpo bomba | Pump housing gasket | Joint du corps de pompe | 1 |
| 62 | Cuerpo bomba | Pump housing | Corps de pompe | 1 |
| 80 | Sello mecánico | Mechanical seal | Garniture mécanique | 1 |
| 94 | Tapa aspiración | Aspiration cover | Couvercle d'aspiration | 1 |
| 200 | Caja conexiones | Connection box | Boîte de connexion | 1 |
| 208 | Manguito enlace + tuerca + junta | Coupling sleeve + nut + gasket | Manchon emboîtement + écrou + joint | 2 |
| 300 | Motor | Motor | Motor | 1 |