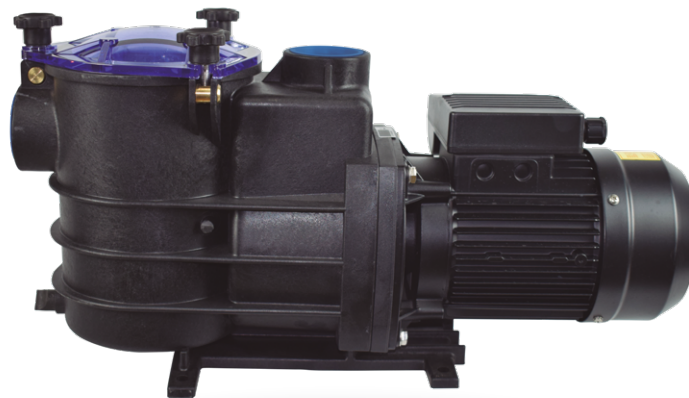


## ND.2



La ND.2 es una versión actualizada de la ND.1.

Las dimensiones entre las bocas de aspiración e impulsión están completamente respetadas, así como las medidas de altura, lo que la hace 100% intercambiable con la ND.1.

- Totalmente intercambiable con la ND.1. Diseño actualizado
- Autoaspirante hasta 4mca
- Apta para funcionar con cloradores salinos o con agua de mar
- Disponible motor trifásico de alta eficiencia energética tipo IE3 según reglamento (UE) 2019/1781
- Protección térmica incluida en las versiones monofásicas
- Clase de aislamiento: F
- Protección: IP55
- Motor: 50Hz/2900 rpm. Disponible también a 60Hz
- Pintura del motor por cataforesis
- Tmax: 40°C

### MATERIALES

**Cuerpo bomba:** Polipropileno + 30% FV.  
**Rodete y difusor:** PPO + 30% FV.  
**Eje:** Acero inoxidable AISI 316.  
**Sello mecánico:** Carbono + Resina - Cerámica.  
**Tapa prefiltro:** Policarbonato  
**Cesta prefiltro:** Polipropileno.

ND.2 is an updated version of ND.1. The dimensions between the suction and outlet mouths are fully respected, as well as the height measurements, which makes it 100% interchangeable with the ND.1.

- Totally interchangeable with ND.1. Updated design
- Self-priming up to 4mwh
- Suitable for operation with salt chlorinators and sea water
- Available high efficiency three phase motor class IE3 according to regulation (EU) 2019/1781
- Thermal protector incorporated in single-phase version
- Insulation Class: F
- Protection: IP55
- Motor: 50Hz/2900 rpm. Available also at 60Hz
- Motor painting by cataphoresis
- Tmax: 40°C

### MATERIALS

**Pump housing:** Polypropylene + 30% GF.  
**Impeller and Diffuser:** PPO + 30% GF.  
**Shaft:** Stainless steel AISI 316.  
**Mechanical Seal:** Carbon + Resin - Ceramics.  
**Pre-filter cover:** Polycarbonate.  
**Pre-filter basket:** Polypropylene.

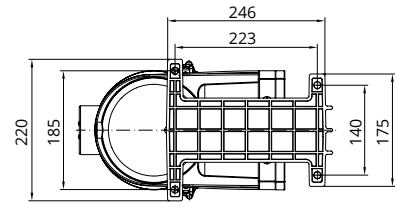
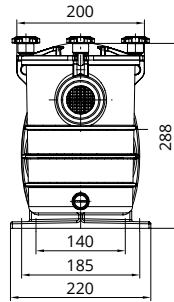
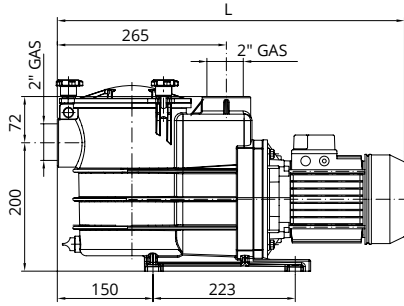
ND.2 est une version mise à jour de ND.1.

Les dimensions entreé/sortie soient pleinement respectés ainsi que la hauteur, ce qui le rend 100% interchangeable avec la ND.1.

- Totalement interchangeable avec ND.1. Conception mise à jour
- Auto-amorçage jusqu'à 4mCE
- Adapté au fonctionnement avec l'eau de mer et chlorinateurs
- Disponible moteur triphasé à haut rendement IE3 selon règlement (UE) 2019/1781
- Protecteur thermique incorporé dans la version monophasée
- Classe d'isolement: F
- Étanchéité: IP55
- Moteur: 50Hz/2900 rpm. Disponible aussi a 60Hz
- Peinture moteur par cataphorèse
- Tmax: 40°C

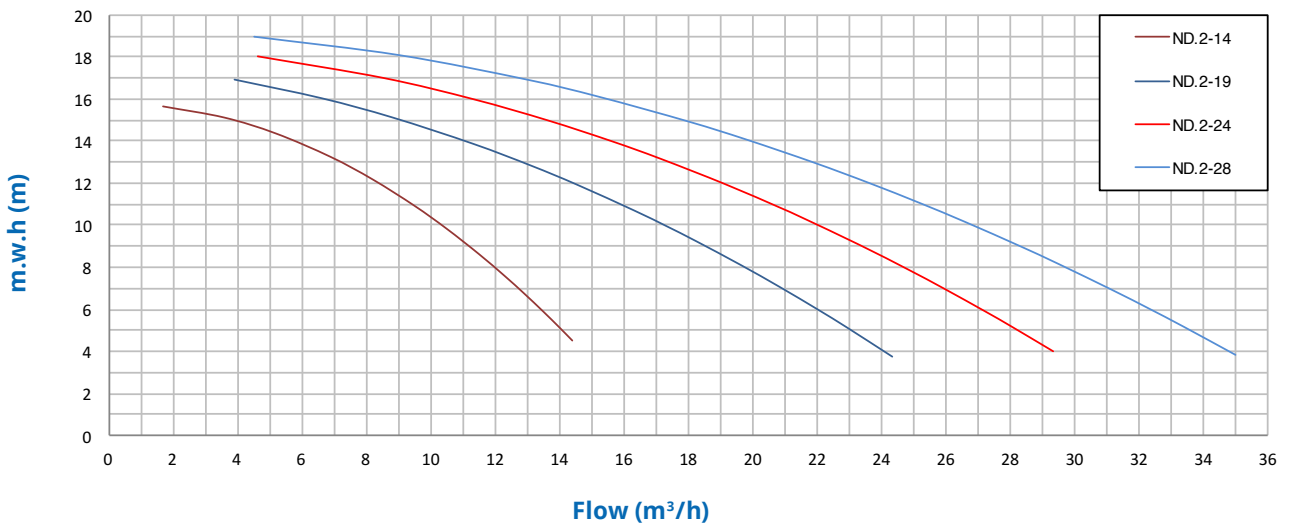
### MATÉRIAUX

**Corps de pompe:** Polypropylène + 30% FV.  
**Turbine et diffuseur:** PPO + 30% FV.  
**Arbre:** Acier inoxydable AISI 316.  
**Garniture mécanique:** Carbone + Résine - Céramique.  
**Couvercle Préfiltre:** Polycarbonate.  
**Panier préfiltre:** Polypropylène.

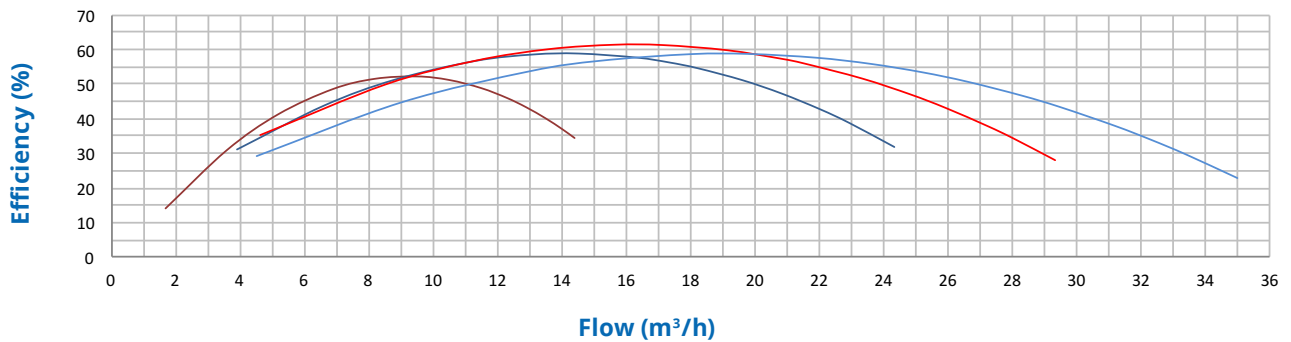


Tipo / Type / Tipe	L
ND.2-14	551
ND.2-19	551
ND.2-24	581
ND.2-28	581

### Characteristics curve



### Hydraulic Performance



Tipo Type Type	Potencia Power Puissance		Cond. Capac. Cond. µF	IE3				Altura Manométrica / Head / Hauteur manométrique (m)								Bocas / Connections Sorties DN		Peso Weight Poïds Kg	
	kW	HP		II	III	III	III	Caudal / Flow rate / Débit (m³/h)								IN	OUT		
				230V A	230V A	400V A	230V A	400V A	4	6	8	10	12	14	16				18
ND.2-14	0,6	0,8	16	4,0	2,5	1,6	2,4	1,3	14,4	13,5	12,3	10,5	8,2	5,2	1,7	-	2"	2"	12,6
ND.2-19	0,75	1	20	4,8	3,0	1,9	2,9	1,7	24,3	22,0	19,6	17,3	14,5	11,3	6,6	-	2"	2"	13,4
ND.2-24	1,1	1,5	30	6,6	4,2	2,5	3,8	2,2	29,3	27,2	24,8	22,1	19,1	15,6	11,3	4,6	2"	2"	16,6
ND.2-28	1,5	2	40	8,9	5,6	3,3	5,0	2,9	35,0	32,3	29,5	26,6	23,6	19,8	15,2	9,0	2"	2"	18,6