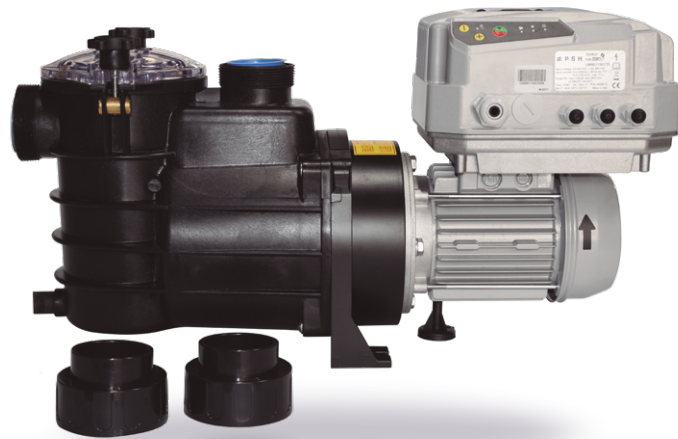


## MINI-SOLAR



Bomba diseñada para la filtración de agua de piscinas. Conexión directa a paneles solares. Alternativamente, dispone de conexión directa a red eléctrica.

- Alta eficiencia energética gracias al motor de imanes permanentes
- Velocidad variable autoajustable en función de la radiación solar
- Control electrónico para la optimización del punto de trabajo
- Ahorro energético gracias a la alimentación por paneles solares
- IP55 para entornos húmedos y polvorientos
- Alimentación mediante paneles solares o a través de red eléctrica
- Entradas para señal de activación externa
- Controlador integrado: fabricado en aluminio y con ventilación independiente para garantizar un buen rendimiento térmico
- Motor trifásico síncrono: motor de imanes permanentes de alta eficiencia
- Aplicación para móvil ANDROID e iOS, con conectividad Bluetooth para la configuración de los parámetros de funcionamiento de la bomba
- Tmax: 40°C

### MATERIALES

**Cuerpo bomba:** Polipropileno + 30% FV  
**Impulsor y difusor:** PPO + 30% FV  
**Eje:** Acero inoxidable AISI 316L  
**Cierre mecánico:** Carbono + Resina - Cerámica  
**Tapa prefiltro:** Policarbonato  
**Cesta prefiltro:** Polipropileno.

Pump specially designed for pool water filtration. To be directly connected to solar panels. Or alternatively it can be connected to electrical grid.

- High energetic efficiency achieved thanks to the permanent magnet motor
- Variable speed operation depending on instant solar radiation
- Electronic configuration improves duty point
- Energy saving thanks to solar panel power
- Low noise operation
- IP55 for humid and dusty environments
- Powered either by solar panels or standard AC/DC with optional module
- Good mechanical integration of motor and inverter
- Integrated inverter: built in aluminium with an independent ventilation system to guarantee excellent thermal performance
- Synchronous three-phase motor: high efficiency permanent magnets
- Mobile APP and Bluetooth connection used to set and monitor different parameters
- Tmax: 40°C

### MATERIALS

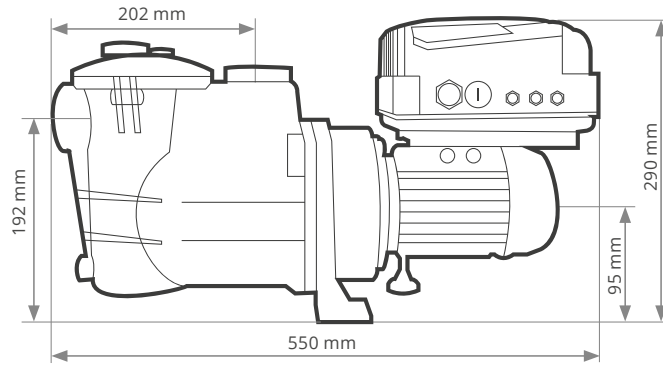
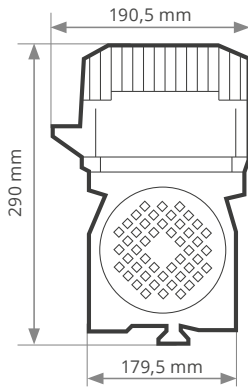
**Pump body:** Polypropylene + 30% GF.  
**Impeller and diffuser:** PPO + 30% GF.  
**Shaft:** Stainless Steel AISI 316L.  
**Mechanical seal:** Carbon + Resin - Ceramics.  
**Pre-filter cover:** Polycarbonate.  
**Pre-filter basket:** Polypropylene.

Pompe crée pour la filtration des eaux de piscine. Raccordement directe aux panneaux solaires. Alternativement elle peut aussi se raccorder au réseau électrique.

- Haute rendement énergétique grâce au moteur avec imans permanents
- Vitesse variable réglable et auto ajustable en fonction de la radiation solaire
- Contrôle électronique pour obtenir le meilleur rendement et optimiser le point de travail sur la courbe
- Economie énergétique grâce au raccordement aux panneaux solaires
- Ensemble très silencieux
- Etanchéité IP55 pour les endroits humides et sales
- Alimentation par panneaux solaires ou par le réseau électrique
- Excellente intégration de l'ensemble moteur/contrôleur
- Accès pour activer le signal extérieur.
- Contrôleur intégré: fabriqué en aluminium avec ventilateur indépendant pour garantir le meilleur rendement thermique
- Moteur triphasé synchrone: moteur avec imans permanents à haute rendement
- Application mobile ANDROID et iOS avec connectivité Bluetooth pour la configuration des paramètres de fonctionnement de la pompe
- Tmax: 40°C

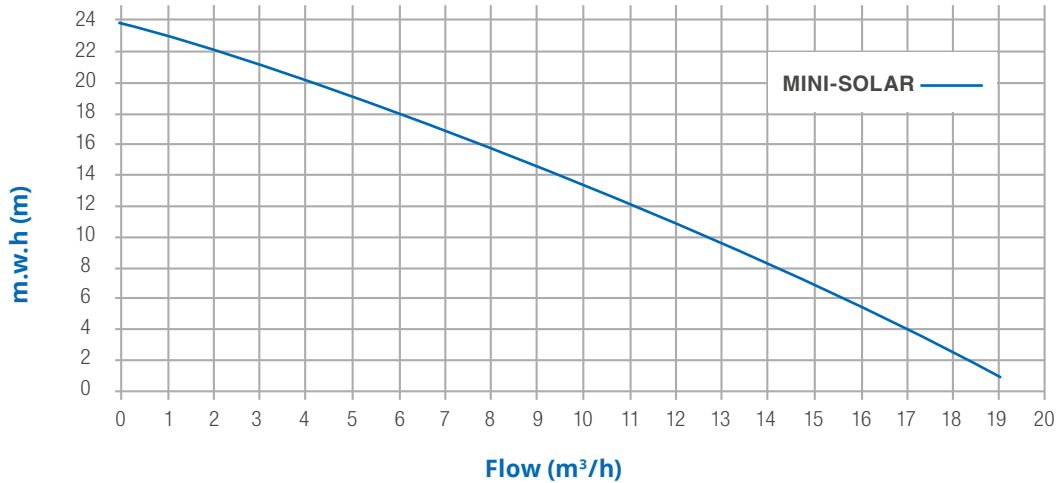
### MATÉRIAUX

**Corps pompe:** Polypropylène + 30% FV.  
**Roue+ diffuseur:** PPO + 30% FV.  
**Axe:** Acier inoxydable AISI 316L.  
**Garniture mécanique:** Carbono + Résine - Céramique.  
**Couvercle préfiltre:** Policarbonate.  
**Panier préfiltre:** Polypropylène.



Bocas / Connections  
Sorties  
DN  
IN OUT  
1" 1/2 / Ø50 1" 1/2 / Ø50

### Characteristics curve



#### CARACTERÍSTICAS ELÉCTRICAS

- Frecuencia Nominal: 48 – 62 Hz.
- Intensidad máxima: 11A P.F.: 1.
- Tensión alimentación: 90-400 VDC, 1x90-265 VAC.
- Protección IP55 (NEMA-4).
- Aislamiento Motor: clase F.
- Dos señales de salida disponibles: N.O. o N.C.
- Cuatro señales de entrada disponibles (10 o 15 VCC).
- Conexión RS485, Protocolo MODBUS RTU.

#### CARACTERÍSTICAS ELÉCTRICAS

- Rated frequency: 48 – 62 Hz.
- Input current max: 11A P.F.: 1.
- Input voltage: 90-400VDC, 1x90-265VAC.
- Protection: IP55 (NEMA-4).
- Motor insulation: class F.
- Two digital output settings N.O. or N.C.
- Four analog inputs ( 10 or 15 VDC).
- RS485 connection, MODBUS RTU protocol.

#### CARACTERISTIQUES ELÉCTRIQUES

- Fréquence Nominale: 48 – 62 Hz.
- Intensité maximum: 11A P.F.: 1.
- Tension alimentation: 90-400 VDC, 1x90-265 VAC.
- Protection IP55 (NEMA-4).
- Isolement Moteur: classe F.
- Deux signaux de sortie disponibles: N.O. o N.C.
- Quatre signaux d'entrée disponibles (10 o 15 VCC).
- Raccordement RS485, Protocole MODBUS RTU.