

MINI (2022)



Bomba diseñada para piscinas residenciales de tamaño pequeño y mediano. La MINI tiene una gran capacidad de auto aspiración que la convierte en la bomba idónea para equipos de filtración, limpia-fondos y casetas.

- Autoaspirante hasta 4mca
- Apta para funcionar con cloradores salinos o con agua de mar
- Disponible motor trifásico de alta eficiencia energética tipo IE3 según reglamento (UE) 2019/1781
- Protección térmica incluida en las versiones monofásicas
- Incorpora cable de 1,5m con enchufe Schuko en las versiones monofásicas
- Clase de aislamiento: F
- Protección: IP55
- Motor: 50Hz/2900 rpm. También disponible a 60Hz
- Pintura del motor por cataforesis
- Especialmente indicada para equipos de filtración, limpia-fondos y casetas
- Tmax: 40°C

MATERIALES

Cuerpo bomba: Polipropileno + 30% FV.
Rodete y difusor: PPO + 30% FV.
Eje: Acero inoxidable AISI 416.
Sello mecánico: Carbono + Resina - Cerámica.
Tapa prefiltro: Policarbonato.
Cesta prefiltro: Polipropileno.

Pump designed for small and medium size residential pools. The MINI is a pump with great self-priming capacity that makes it ideal for use with filtration equipment and pool cleaners.

- Self-priming up to 4mwh
- Suitable for operation with salt chlorinators and sea water
- Available high efficiency three phase motor class IE3 according to regulation (EU) 2019/1781
- Thermal protection incorporated in single-phase version
- Includes 1,5m cable with Schuko plug in single-phase version
- Insulation Class: F
- Protection: IP55
- Motor: 50Hz/2900 rpm. Available also at 60Hz
- Motor painting by cataphoresis
- Specially suitable for use with filtration equipment and pool cleaners
- Tmax: 40°C

MATERIALS

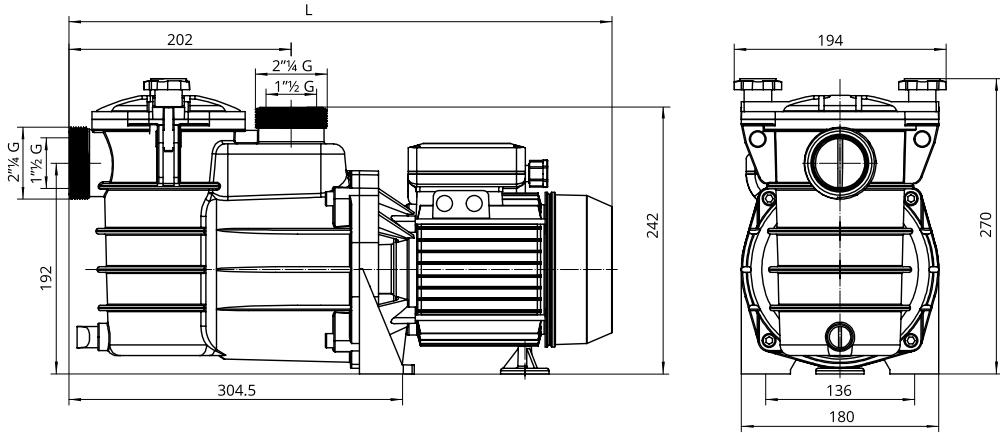
Pump housing: Polypropylene + 30% GF.
Impeller and Diffuser: PPO +30% GF.
Shaft: Stainless steel AISI 416.
Mechanical Seal: Carbon + Resin - Ceramics.
Pre-filter cover: Polycarbonate.
Pre-filter basket: Polypropylene.

Pompe conçue pour les piscines résidentielles de petite et moyenne taille. La MINI est une pompe avec capacité d'auto-aspiration élevée qui la fait idéale pour les équipements de filtration et robot.

- Auto-amorçage jusqu'à 4mCE
- Adapté au fonctionnement avec l'eau de mer et chlorinateurs
- Disponible moteur triphasé à haut rendement IE3 selon règlement (UE) 2019/1781
- Protecteur thermique incorporé dans la version monophasée
- Comprend câble de 1,5 m avec prise Schuko en version monophasée
- Classe d'isolement: F
- Étanchéité: IP55
- Moteur: 50Hz/2900 rpm. Disponible aussi a 60Hz
- Peinture moteur par cataphorèse
- Particulièrement adapté pour les équipements de filtration et robot
- Tmax: 40°C

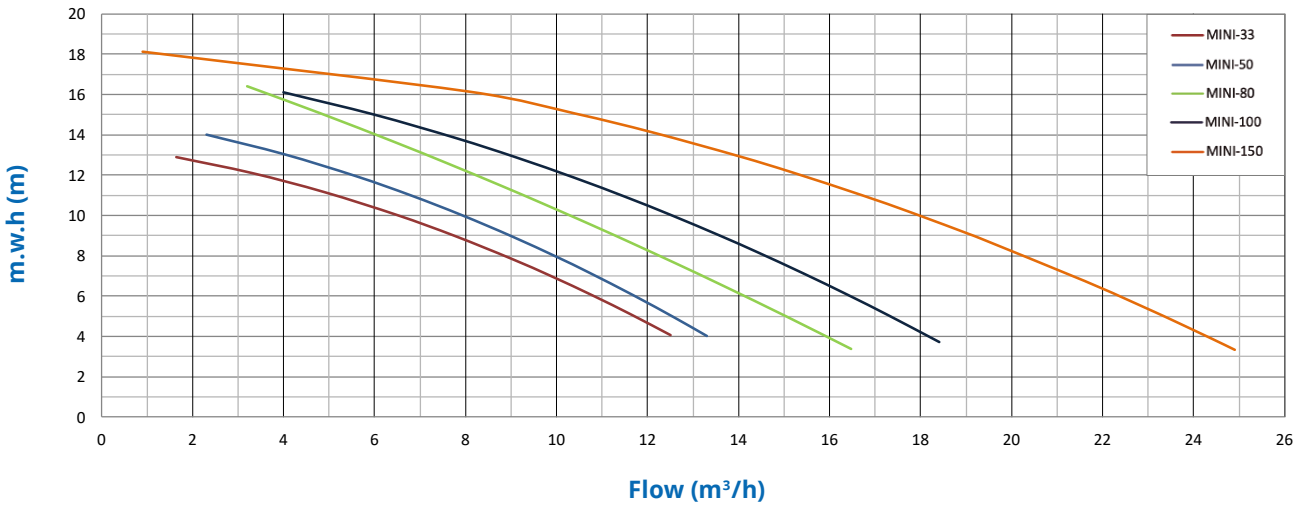
MATÉRIAUX

Corps de pompe: Polypropylène + 30% FV.
Turbine et diffuseur: PPO + 30% FV.
Arbre: Acier inoxydable AISI 416.
Garniture mécanique: Carbone + Résine - Céramique.
Couvercle Préfiltre: Policarbonato.
Panier préfiltre: Polypropylène.

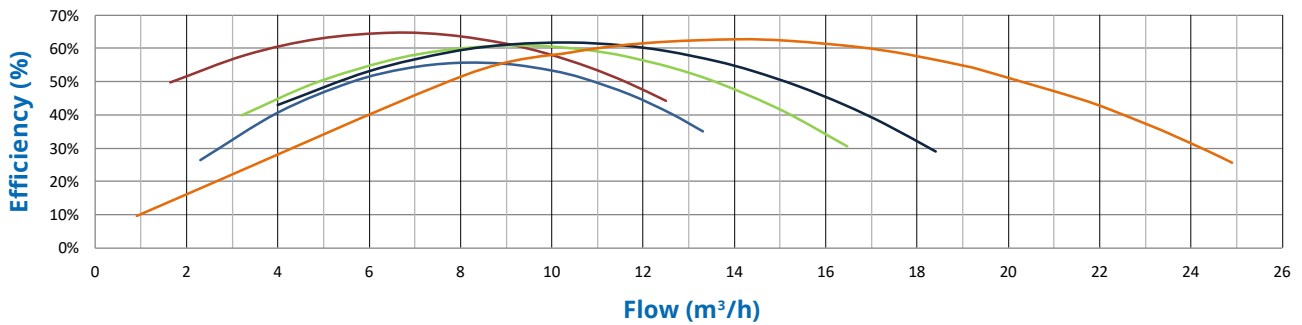


| Tipo / Type / Tipe | L |
|--------------------|-----|
| MINI-33 | 496 |
| MINI-50 | |
| MINI-80 | |
| MINI-100 | |
| MINI-150 | 518 |

Characteristics curve



Hydraulic Performance



| Tipo Type Tipe | Potencia Power Puissance | | Cond. Capac. Cond. µF | IE3 | | | | | Altura Manométrica / Head / Hauteur manométrique (m) | | | | | | | Bocas / Connections Sorties | | Peso Weight Poïds Kg |
|----------------------|--------------------------------|------|--------------------------------|-----------------|------------------|------------------|------------------|------------------|--|------|------|------|------|------|-----|--------------------------------|------------|-------------------------------|
| | kW | HP | | II 230V A | III 230V A | III 400V A | III 230V A | III 400V A | 4 | 6 | 8 | 10 | 12 | 14 | 16 | IN | OUT | |
| MINI-33 | 0,25 | 0,33 | 16 | 2,6 | - | - | - | - | 12,5 | 10,8 | 9,0 | 6,5 | 3,3 | - | - | 1" ½ / Ø50 | 1" ½ / Ø50 | 9,4 |
| MINI-50 | 0,37 | 0,50 | 16 | 3,2 | - | - | - | - | 13,3 | 11,7 | 10,0 | 7,9 | 5,6 | 2,3 | - | 1" ½ / Ø50 | 1" ½ / Ø50 | 10,0 |
| MINI-80 | 0,60 | 0,80 | 20 | 4,2 | 2,7 | 1,7 | 2,6 | 1,5 | 16,5 | 14,4 | 12,5 | 10,5 | 8,6 | 6,3 | 3,3 | 1" ½ / Ø50 | 1" ½ / Ø50 | 10,9 |
| MINI-100 | 0,75 | 1 | 25 | 4,6 | 3,1 | 1,9 | 3,0 | 1,7 | 18,4 | 16,4 | 14,4 | 12,5 | 10,4 | 7,8 | 4,0 | 1" ½ / Ø50 | 1" ½ / Ø50 | 11,8 |
| MINI-150 | 1,10 | 1,50 | 25 | 6,2 | 4,3 | 2,5 | 4,0 | 2,3 | 24,2 | 22,4 | 20,2 | 18,0 | 15,3 | 12,2 | 8,4 | 1" ½ / Ø50 | 1" ½ / Ø50 | 14,0 |