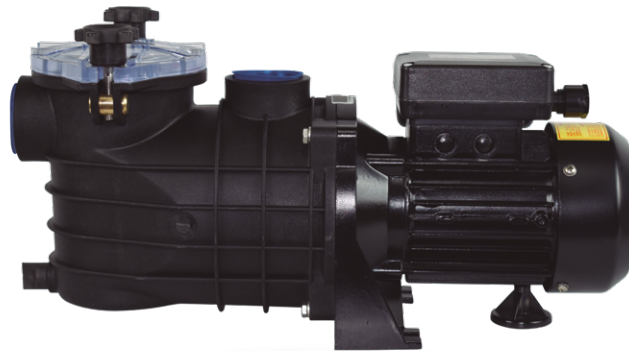


MICRO



2900
rpm

CATAPHORESIS

PSH
Design

Diseñadas especialmente para piscinas de pequeño tamaño, piscinas desmontables y bañeras tipo Spa.

- Autoaspirante hasta 2mca
- Apta para funcionar con cloradores salinos o con agua de mar
- Protección térmica incluida
- Incluye cable de 1m con enchufe Schuko
- Clase de aislamiento: F
- Protección: IP55
- Motor: 50Hz/2900rpm. También disponible a 60Hz
- Pintura del motor por cataforesis
- Especialmente indicada para equipos de filtración y recirculación de depósitos
- Tmax: 40°C

MATERIALES

Cuerpo bomba: Polipropileno + 30% FV.
Rodete y difusor: PPO + 30% FV.
Eje: Acero inoxidable AISI 416.
Sello mecánico: Carbono + Resina - Cerámica.
Tapa prefiltro: SAN
Cesta prefiltro: Polipropileno.

Specially designed for small pools, above ground pools and spa type bathtubs.

- Self-priming up to 2mwh
- Suitable for operation with salt chlorinators and sea water
- Thermal protection included
- Includes 1m cable with Schuko plug
- Insulation Class: F
- Protection: IP55
- Motor: 50Hz/2900rpm. Also available at 60Hz
- Motor painting by cataphoresis
- Specially suitable for filtration equipments and tank recirculation
- Tmax: 40°C

MATERIALS

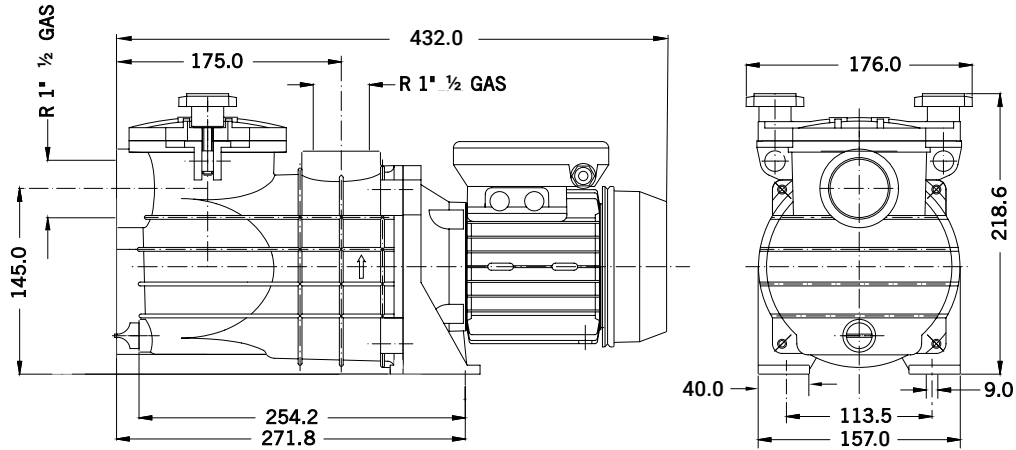
Pump housing: Polypropylene + 30% GF.
Impeller and Diffuser: PPO + 30% GF.
Shaft: Stainless steel AISI 416.
Mechanical Seal: Carbon + Resin - Ceramics.
Prefilter cover: SAN
Prefilter basket: Polypropylene.

Spécialement conçue pour les petites piscines, les piscines amovibles et Spa.

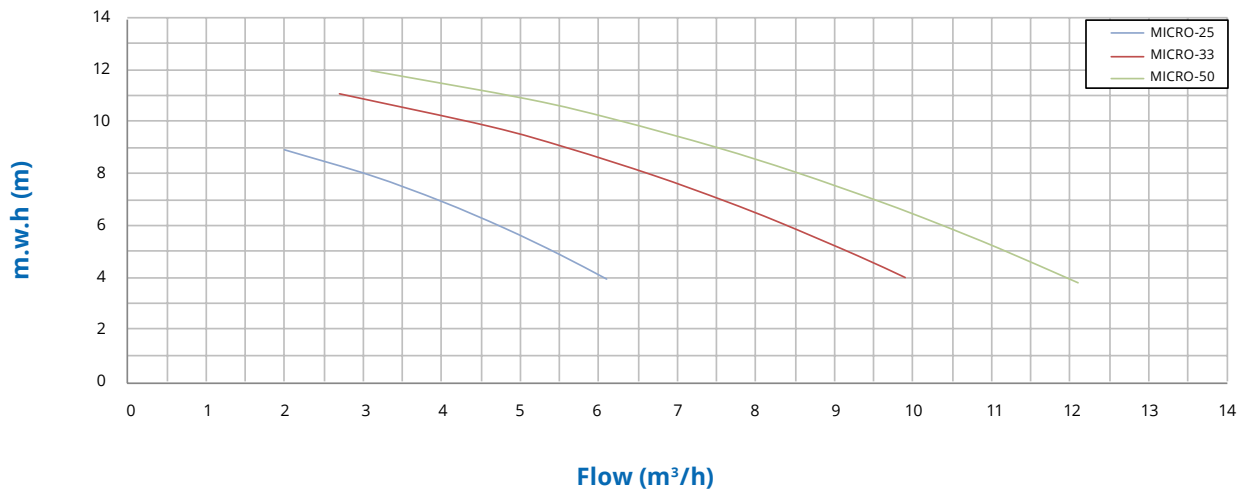
- Auto-amorçage jusqu'à 2mCE
- Adapté au fonctionnement avec l'eau de mer et chlorinateurs
- Protecteur thermique inclus
- Câble de 1m intégré avec prise Schuko
- Classe d'isolement: F
- Étanchéité: IP55
- Moteur: 50Hz/2900 rpm. Disponible aussi a 60Hz
- Peinture moteur par cataphorèse
- Particulièrement adapté pour les équipements de filtration et recirculation des réservoirs d'eau
- Tmax: 40°C

MATÉRIAUX

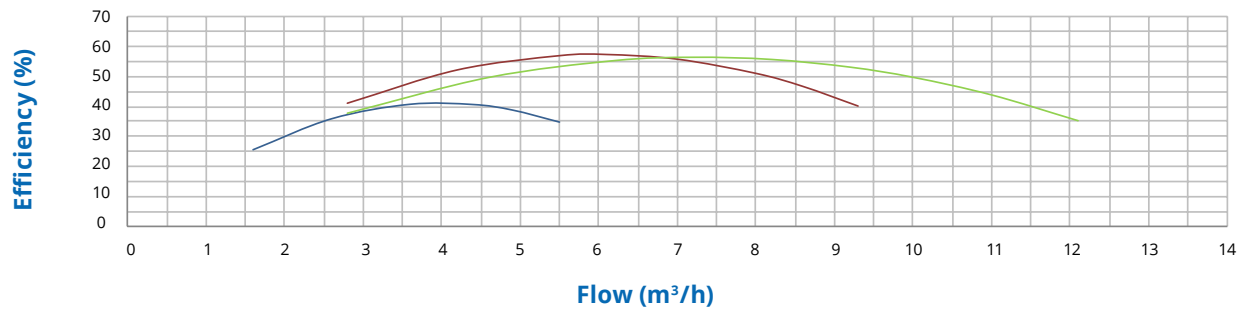
Corps de pompe: Polypropylène + 30% FV.
Turbine et diffuseur: PPO + 30% FV.
Arbre: Acier inoxydable AISI 416.
Garniture mécanique: Carbone + Résine - Céramique.
Couvercle Préfiltre: SAN
Panier préfiltre: Polypropylène.



Characteristics curve



Hydraulic Performance



Tipo Type Type	Potencia Power Puissance		Cond. Capac. Cond.	II 230V A	Altura Manométrica / Head / Hauteur manométrique (m)									Bocas / Connections Sorties DN		Peso Weight Poids Kg
	kW	HP			4	5	6	7	8	9	10	11	12	IN	OUT	
MICRO-25	0,20	0,25	10	1,4	6,1	5,5	4,8	4,0	3,1	2,0	-	-	-	1" 1/2	1" 1/2	6,5
MICRO-33	0,25	0,33	12	1,7	9,9	9,3	8,3	7,6	6,7	5,6	4,6	2,7	-	1" 1/2	1" 1/2	7,3
MICRO-50	0,37	0,50	16	2,4	12,1	11,1	10,3	9,6	8,5	7,5	6,2	5,1	3,1	1" 1/2	1" 1/2	7,7