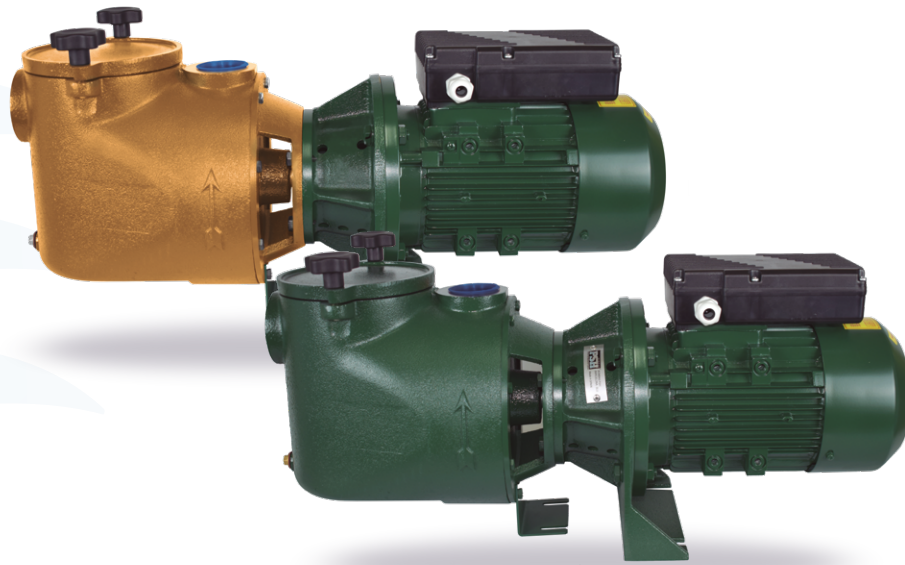


AFN



2900
rpm

IE3
MOTOR

CATAPHORESIS

La AFN es una bomba para piscina, durable y resistente, gracias a la calidad de sus componentes. Bajo demanda se fabrica en bronce para su uso con agua de mar.

- Autoaspirante hasta 6mca
- Motor trifásico de alta eficiencia energética tipo IE3 según reglamento (UE) 2019/1781
- Motor normalizado
- Gran resistencia a la corrosión, tratamiento por cataforesis
- Protección térmica incluida en las versiones monofásicas
- Protección: IP55
- Motor: 50Hz/2900 rpm. También disponible a 60Hz
- Disponible en hierro fundido o bronce

MATERIALES versión hierro

Cuerpo bomba y difusor: Hierro Fundido

Turbina: Latón (AFN-3/4) o bronce (AFN-5/7)

Eje: Acero inoxidable AISI 316

Sello mecánico: Carbono + Resina - Cerámica

Cesta prefiltro: Polipropileno.

The AFN is a highly resistant and long lasting pool pump, thanks to the quality of its components. Upon request it can be manufactured in bronze for use with sea water.

- Superior self-priming capacity up to 6mwh
- High efficiency three phase motor class IE3 according to regulation (EU) 2019/1781
- Standard motor
- Highly durable materials, cathodes treatment
- Thermal protection incorporated in single-phase version
- Protection: IP55
- Motor: 50Hz/2900 rpm. Also available also at 60Hz
- Available in cast iron or bronze

MATERIALS cast iron version

Pump housing and diffuser: Cast iron.

Impeller: Brass (AFN-3/4) or bronze (AFN-5/7)

Shaft: Stainless steel AISI 316.

Mechanical Seal: Carbon + Resin - Ceramics.

Pre-filter basket: Polypropylene.

AFN est une pompe de piscine très résistante et durable, grâce à la qualité des composants. Sur demande est fabriqué en bronze pour l'utilisation avec l'eau du mer.

- Auto-amorçage supérieure jusqu'à 6mCE
- Moteur triphasé à haut rendement IE3 selon règlement (UE) 2019/1781
- Moteur standard
- Turbine ouverte
- Haute résistance à la corrosion - traitées par cathodes
- Protecteur thermique incorporé dans la version monophasée
- Étanchéité: IP55
- Moteur: 50Hz/2900 rpm. Disponible aussi a 60Hz
- Disponible en fonte ou en bronze

MATÉRIAUX version en fonte

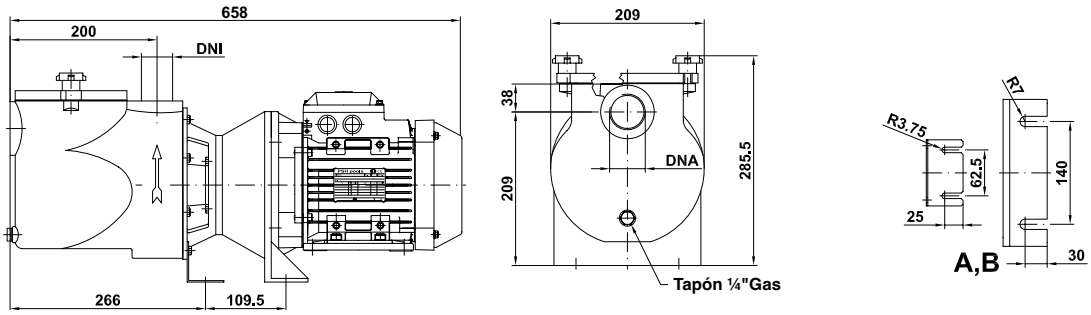
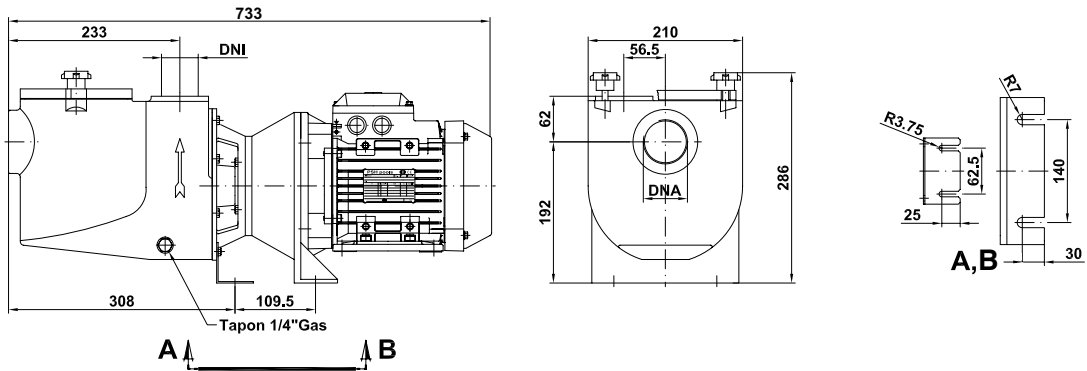
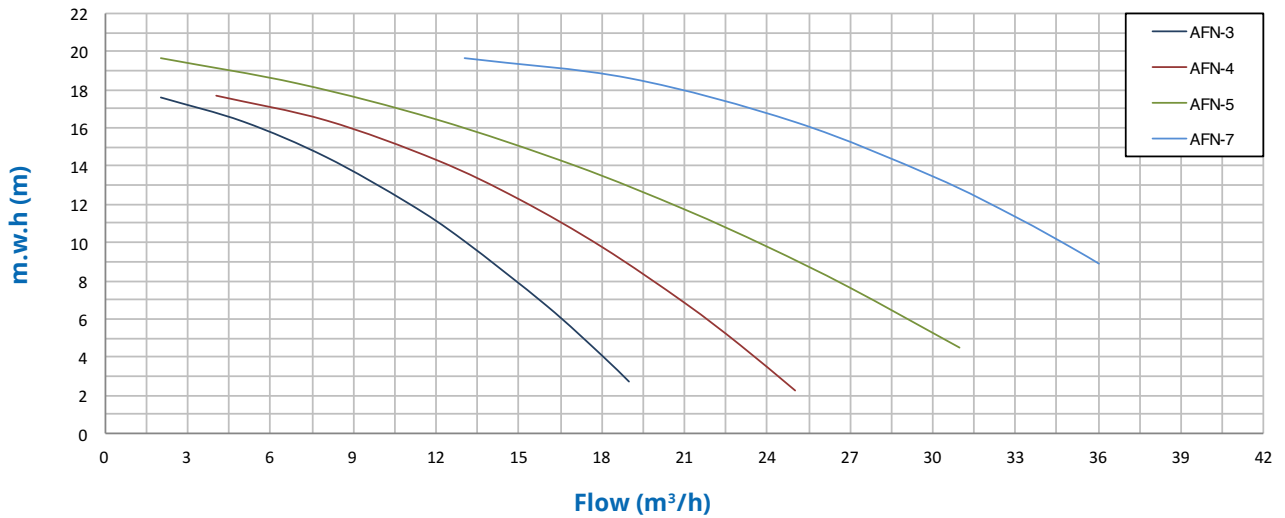
Corps de pompe et diffuseur: En fonte.

Turbine: Laiton (AFN-3/4) ou en bronze (AFN-5/7)

Arbre: Acier inoxydable AISI 316

Garniture mécanique: Carbono + Résine - Céramique.

Panier préfiltre: Polypropylène.

AFN 3/4

AFN 5/7

Characteristics curve


| Tipo Type Type | Potencia Power Puissance kW HP | Cond. Capac. Cond. µF | II | | III | | Altura Manométrica / Head / Hauteur manométrique (m) | | | | | | | | | | Bocas / Connections Sorties DN | | Peso Weight Poids Kg |
|----------------------|--|--------------------------------|-----------|---------------|-----|-----|--|------|------|------|------|------|------|------|------|------|--------------------------------------|------|-------------------------------|
| | | | 230V A | 230/400V A | 2 | 4 | 8 | 10 | 12 | 14 | 16 | 18 | 20 | IN | OUT | | | | |
| AFN-3 | 0,75 | 1 | 100/25 | 4,9 | 2,9 | 1,6 | 19,0 | 17,7 | 15,0 | 12,9 | 10,7 | 8,0 | 5,0 | 1,8 | - | 1" ½ | 1" ½ | 26,5 | |
| AFN-4 | 1,1 | 1,5 | 100/30 | 7,0 | 4,0 | 2,3 | 25,0 | 23,4 | 20,1 | 17,8 | 14,8 | 11,8 | 8,1 | 4,0 | - | 1" ½ | 1" ½ | 30,5 | |
| AFN-5 | 1,5 | 2 | 200/40 | 9,4 | 5,3 | 3,1 | - | 30,9 | 26,5 | 24,0 | 20,5 | 16,5 | 12,0 | 7,0 | 1,5 | 2" | 2" | 35,8 | |
| AFN-7 | 2,2 | 3 | - | - | 7,6 | 4,3 | - | - | 36,0 | 34,5 | 32,2 | 29,2 | 25,0 | 19,5 | 13,0 | 2" ½ | 2" | 40,5 | |