

FDN-1500-H



FDN-227
FDN-228
FDN 133
FDN 134
FDN 135
FDN 136



1450
rpm

IE3
MOTOR



Bombas muy silenciosas que dan caudales grandes, que la convierten en bombas óptimas para piscinas grandes. Todas las piezas en contacto con el agua tienen tratamiento de cataforesis que prolonga sensiblemente la vida del hierro fundido, gracias a que la cataforesis es de los mejores tratamientos anticorrosivos y antioxidantes disponibles actualmente. Bajo pedido toda la gama está disponible en bronce o acero inoxidable.

- Motor de alta eficiencia energética tipo IE3 según reglamento (UE) 2019/1781
- Motor normalizado
- Tratamiento especial de larga duración para prevenir la corrosión
- Prefiltro independiente que puede ser utilizado con otras bombas
- Protección: IP55
- Caudal: hasta 300 m³/h
- Potencias: de 2HP a 40 HP
- Tensión: 230/400V o 400/690V
- Motor: 50Hz/1450 rpm. También disponible a 60Hz
- Disponible en bronce para funcionamiento con cloradores salinos y agua marina

MATERIALES versión hierro

Cuerpo bomba: Hierro fundido
Turbina: Hierro fundido o bronce (bajo demanda)
Eje: Acero inoxidable AISI 316L
Sello mecánico: Carbono + Resina - Cerámica
Cesta prefiltro: AISI 304
Tornillería: Acero inoxidable AISI 304

Very quiet pumps that give large flows, which make it optimal pumps for large pools. All parts in contact with water have cataphoresis treatment that significantly prolongs the life of cast iron, thanks to which cataphoresis is one of the best anticorrosion and antioxidant treatments available today. On request the entire range is available in bronze or stainless steel.

- High efficiency motor class IE3 according to regulation (EU) 2019/1781
- Standard motor
- Special long term treatment to prevent corrosion
- Protection: IP55
- Independent pre-filter allowing use with other pump's series
- Flow rate: up to 300 m³/h
- Power rate: from 2HP a 40HP
- Voltage: 230/400V or 400/690V
- Motor: 50Hz/1450 rpm. Available also at 60Hz
- Available in bronze for operation with salt chlorinators and seawater

MATERIALS cast iron version

Pump housing: Cast iron.
Impeller: Cast iron or bronze (on demand).
Shaft: Stainless steel AISI 316L.
Mechanical Seal: Carbon + Resin - Ceramics.
Pre-filter basket: AISI 304.
Screws: Stainless steel AISI 304.

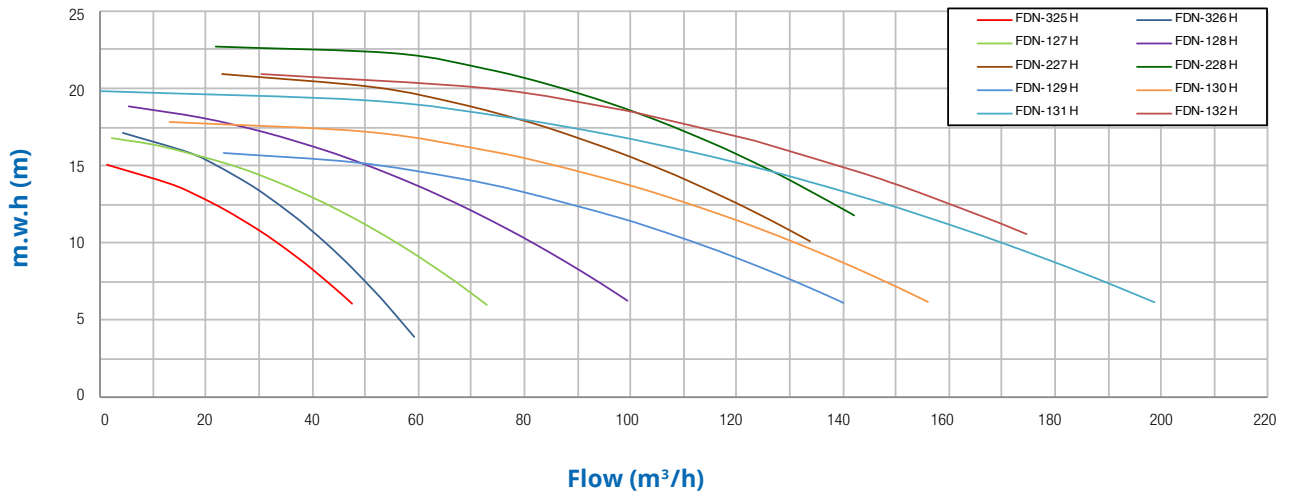
Pompes très silencieuses qui donnent de grands débits, qui en font des pompes optimales pour grandes piscines. Toutes les pièces en contact avec l'eau ont un traitement de cataphorèse qui prolonge sensiblement la vie de la fonte, grâce à laquelle la cataphorèse est l'un des meilleurs traitements anticorrosifs et antioxydants disponibles actuellement. Sur demande, toute la gamme est disponible en bronce ou en acier inoxydable.

- Moteur à haut rendement IE3 selon règlement (UE) 2019/1781
- Moteur standard
- Traitement spécial de longue durée pour prévenir la corrosion
- Étanchéité: IP55
- Préfiltre indépendant qui peut être utilisé avec d'autres pompes
- Débit: jusqu'à 300 m³/h
- Puissance: de 2HP à 40HP
- Tension: 230/400V ou 400/690V
- Moteur: 50Hz/1450 rpm. Disponible aussi a 60Hz
- Disponible en bronce pour une utilisation avec des chlorateurs salins et de l'eau de mer

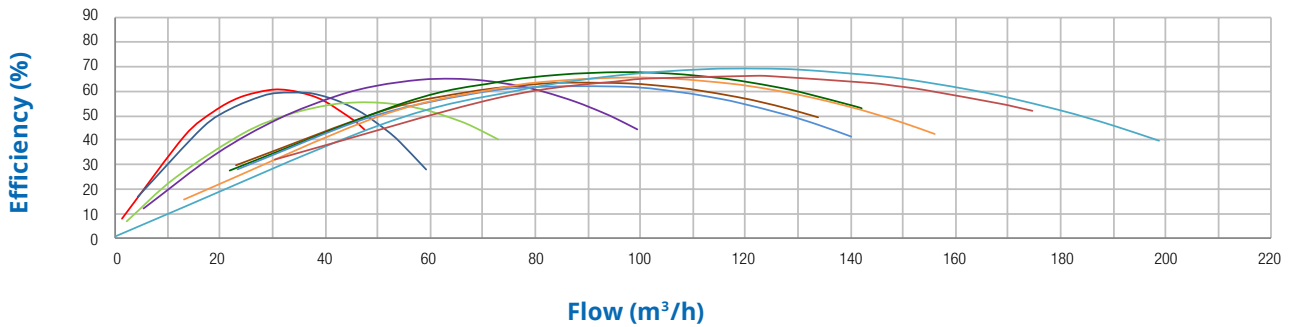
MATÉRIAUX version fonte

Corps de pompe: En fonte.
Turbine: En fonte ou en bronze (sur demande).
Arbre: Acier inoxydable AISI 316L.
Garniture mécanique: Carbone + Résine - Céramique.
Panier Préfiltre: AISI 304.
Vis: Acier inoxydable AISI 304.

Characteristics curve



Hydraulic Performance

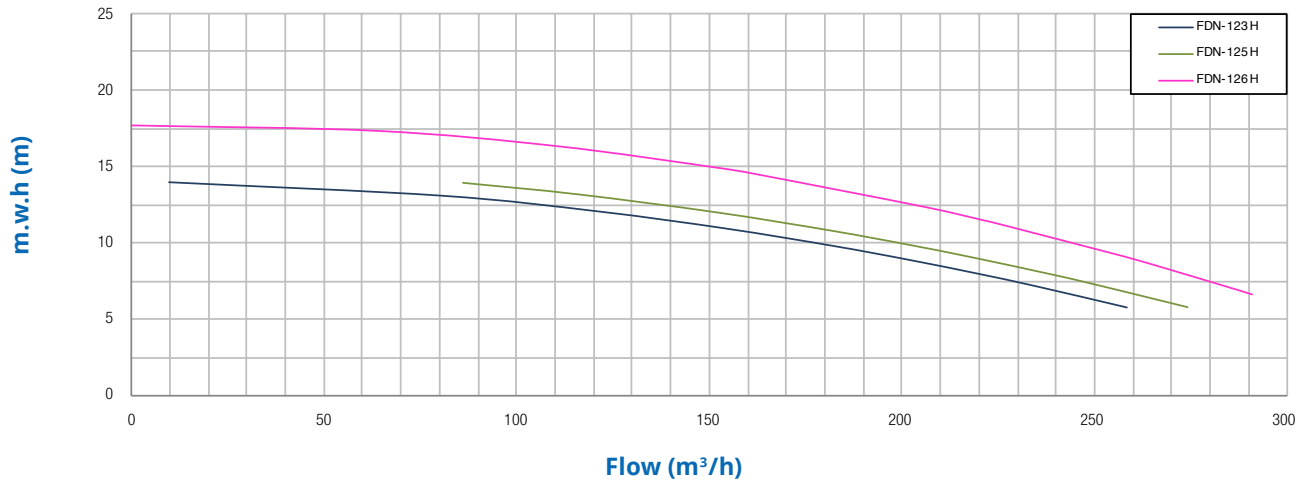


Para uso con agua de mar y cloradores salinos, ver también la serie equivalente F-GREAT GIANT
 For use with sea water and salt chlorinators please also check the equivalent serie F-GREAT GIANT
 Pour une utilisation avec de l'eau de mer et électrolyseurs de sel consulter aussi la série équivalente F-GREAT GIANT

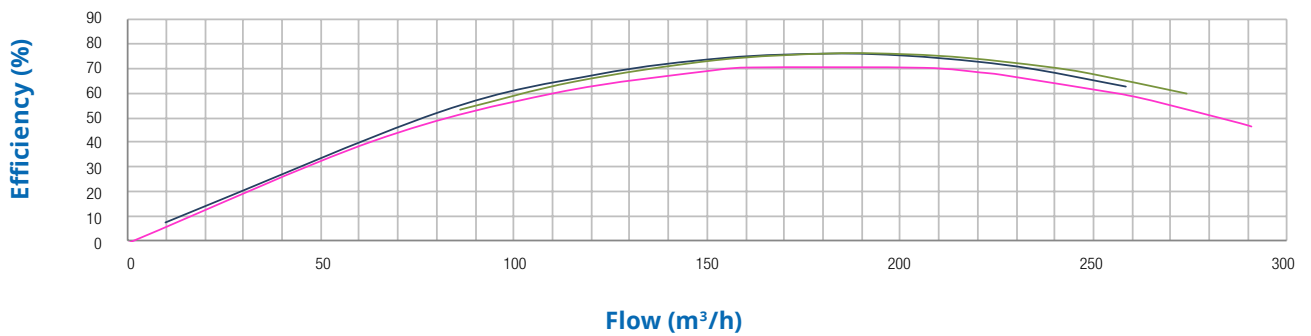
Tipo Type Type	Potencia Power Puissance		III				Altura manométrica / Head / Hauteur manométrique (m)										Bocas/Mouths Embouchures DN		Peso Weight Poids Kg
	kW	HP	230/400V A	400/690V A	400/690V A	400/690V A	6	8	10	12	14	16	18	20	22	IN	OUT		
FDN-325 H	1,5	2	5,7	3,3	-	-	47	40	33	24	13	-	-	-	-	100	50	84	
FDN-326 H	2,2	3	7,9	4,5	-	-	53	47	41	35	27	16	-	-	-	100	50	89	
FDN-127 H	3	4	10,5	6,0	-	-	73	66	55	46	33	11	-	-	-	100	80	103	
FDN-128 H	4	5,5	13,8	7,9	7,9	4,6	99	91	82	70	58	42	19	-	-	100	80	111	
FDN-227 H	7,5	10	-	-	14,3	8,3	-	-	134	123	111	97	79	52	-	100	80	151	
FDN-228 H	9,2	12,5	-	-	17,5	10,1	-	-	-	141	130	118	105	86	61	100	80	153	
FDN-129 H	5,5	7,5	18,6	10,7	10,7	6,2	140	128	114	97	67	23	-	-	-	125	100	143	
FDN-130 H	7,5	10	-	-	14,3	8,3	156	145	131	117	97	73	13	-	-	125	100	153	
FDN-131 H	9,2	12,5	-	-	17,5	10,1	199	185	170	154	131	112	77	-	-	150	100	213	
FDN-132 H	11	15	-	-	20,4	11,8	-	-	175	163	146	125	102	73	-	150	100	243	



Characteristics curve

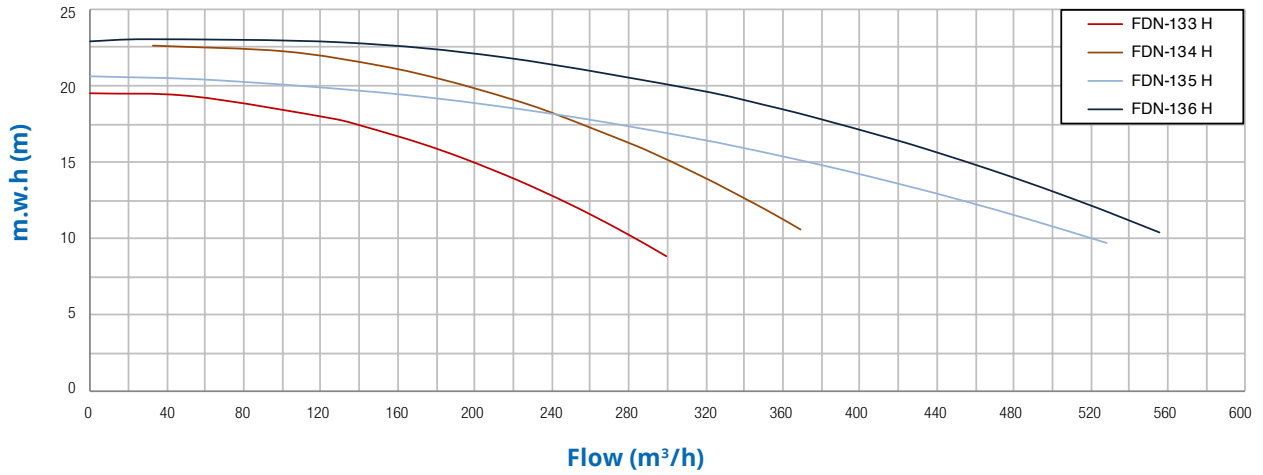


Hydraulic Performance

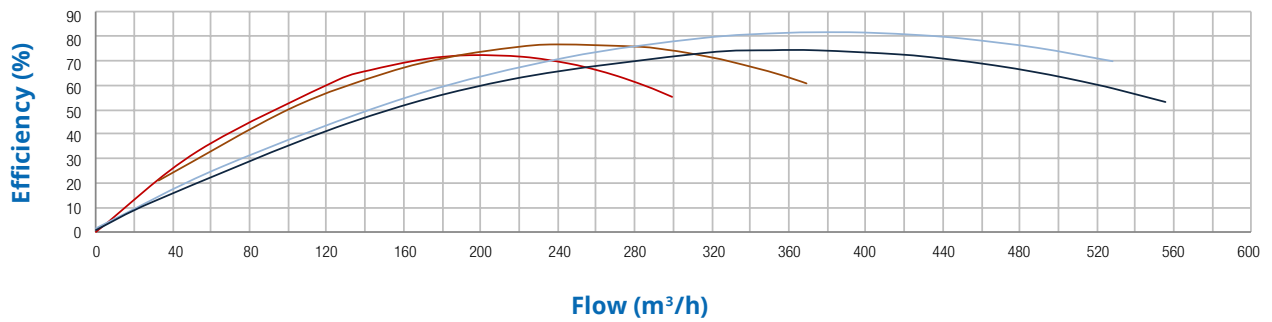





Tipo Type Type	Potencia Power Puissance		III 400/690V		Altura Manométrica / Head / Hauteur manométrique (m)								Bocas / Connections Sorties		Peso Weight Poids Kg	
	kW	HP	A	A	6	8	10	12	14	16	18	20	22	DNA IN		DNI OUT
FDN-123 H	7,5	10	14,3	8,3	258	220	182	121	10	-	-	-	-	150	125	220
FDN-125 H	9,2	12,5	17,5	10,1	274	237	202	152	86	-	-	-	-	150	125	228
FDN-126 H	11	15	20,4	11,8	291	265	241	209	162	111	-	-	-	150	125	261

Characteristics curve

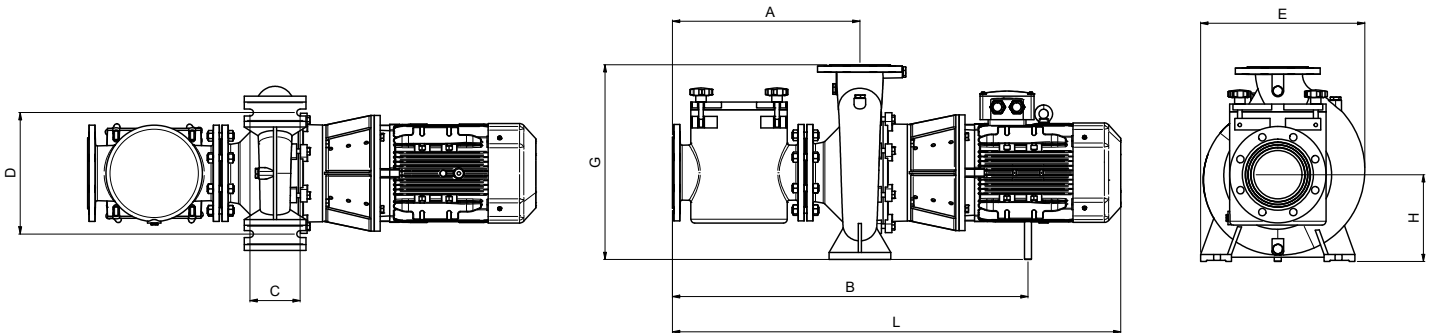


Hydraulic Performance

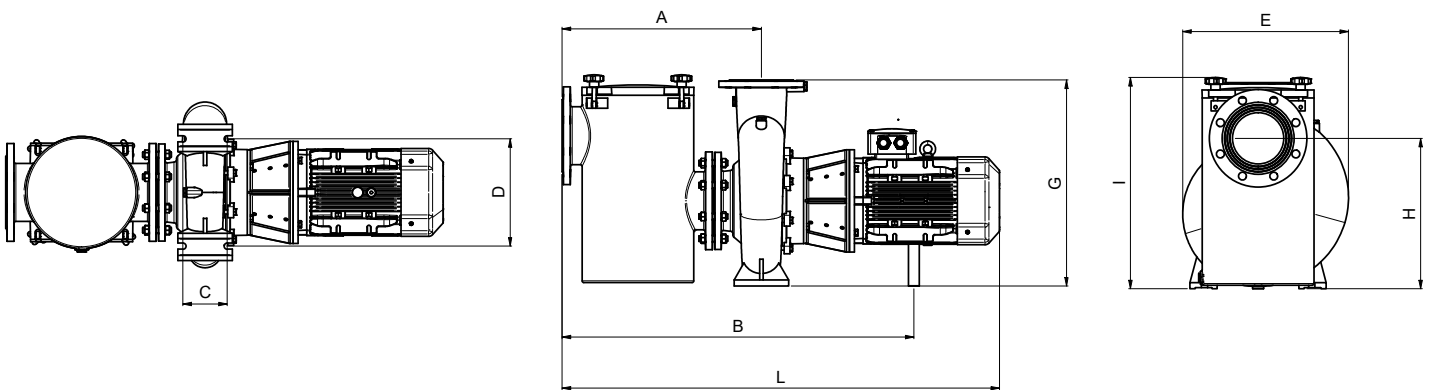


Tipo Type Type	Potencia Power Puissance		III 400/690V		Altura Manométrica / Head / Hauteur manométrique (m)								Bocas / Connections Sorties		Peso Weight Poids Kg
	kW	HP	A	A	8	10	12	14	16	18	20	22	DNA IN	DNI OUT	
Caudal / Flow rate / Débit (m³/h)															
 FDN-133 H	15	20	27,3	15,8	299	287	260	222	175	126	-	-	200	125	298
 FDN-134 H	18,5	25	33,5	19,4	-	369	349	324	293	244	184	101	200	125	314
 FDN-135 H	22	30	39,7	23,0	-	525	466	411	351	244	106	-	200	150	337
FDN-136 H	30	40	53,8	31,2	-	556	524	487	440	381	316	221	200	150	363

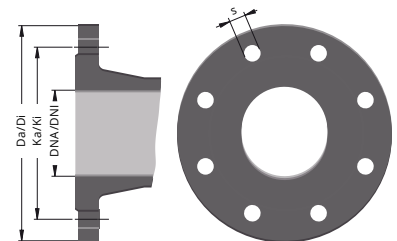
FDN-H 325/326/127/128/227/228/129/130



FDN-H 123/125/126/131/132/133/134/135/136



Tipo Type Type	DIMENSIONES / DIMENSIONS / DIMENSIONS (mm)										
	DNA IN	DNI OUT	A	B	C	D	E	G	H	I	L
FDN-325 H	100	50	400	726	95	250	340	405	180	-	908
FDN-326 H	100	50	400	766	95	250	340	405	180	-	976
FDN-127 H	100	80	425	815	130	315	404	480	200	-	1024
FDN-128 H	100	80	425	823	130	315	404	480	200	-	1053
NEW FDN-227 H	100	80	425	875	130	315	404	480	200	-	1126
FDN-228 H	100	80	425	875	130	315	404	480	200	-	1126
FDN-129 H	125	100	486	922	130	315	426	505	225	-	1163
FDN-130 H	125	100	486	933	130	315	426	505	225	-	1185
FDN-131 H	150	100	586	1033	130	315	426	505	417*	610	1285
FDN-132 H	150	100	586	1191	130	315	426	505	417*	610	1394
FDN-123 H	150	125	585	1033	130	315	487	605	442	620	1285
FDN-125 H	150	125	585	1033	130	315	487	605	442	620	1285
FDN-126 H	150	125	585	1191	130	315	487	605	442	620	1394
NEW FDN-133 H	200	125	668	1317	130	315	487	605	490	698	1521
FDN-134 H	200	125	668	1319	130	315	487	605	490	698	1578
NEW FDN-135 H	200	150	688	1377	170	400	534	655	520	728	1667
FDN-136 H	200	150	688	1414	170	400	534	655	520	728	1642



DNA/DNI	Da/Di	Ka/Ki	s	n°
50	165	125	19	4
80	200	160	19	8
100	220	180	19	8
125	250	210	19	8
150	285	240	23	8
200	340	295	23	8

* El prefiltro queda 15 mm por debajo de la base de la bomba. / The pre-filter will be 15 mm lower than the pump base. / Le préfiltre est à 15 mm sous la base de la pompe.