

GIANT



2900
rpm

IE3
MOTOR

PSH
Design

Serie disponible con turbina de plástico de una sola pieza o con turbina de bronce, que la hacen apta para usar con cloradores salinos, ionizadores y agua marina. Todas se suministran con motores de alta eficiencia IE3. Por medidas es intercambiable con nuestra gama DN.

- Motor de alta eficiencia energética tipo IE3 según reglamento (UE) 2019/1781
 - Motor normalizado
 - Apta para trabajar con todos los tipos de agua
 - Fabricada con turbina en plástico, es especialmente indicada para uso con fauna marina
 - Clase de aislamiento: F
 - Protección: IP55
 - Caudal: hasta 200 m³/h
 - Potencias: de 4 HP a 12,5 HP
 - Tensión: 230/400V o 400/690V
 - Motor: 50Hz/2900 rpm.
- También disponible a 60Hz

MATERIALES

Cuerpo bomba: Polipropileno + 30% FV
Turbina: Plástico de una sola pieza o bronce/aluminio
Eje: Acero inoxidable AISI 316L
Sello mecánico: Carbono + Resina - Cerámica
Tornillería: Acero inoxidable AISI 304

Series available with one-piece plastic impeller or with bronze impeller, which make it suitable for use with salt chlorinators, ionizers and sea water. High efficiency IE3 motors are supplied in all models. By measurements it is interchangeable with our DN range.

- High efficiency motor class IE3 according to regulation (EU) 2019/1781
 - Standard motor
 - Suitable for all types of water
 - Plastic impeller version is especially suitable for use in large aquariums to preserve the health of the marine fauna
 - Insulation Class: F
 - Protection: IP55
 - Flow rate: up to 200 m³/h
 - Power rate: from 4 HP a 12,5 HP
 - Voltage: 230/400V or 400/690V
 - Motor: 50Hz/2900 rpm.
- Available also at 60Hz

MATERIALS

Pump housing: Polypropylene + 30% GF.
Impeller: One-piece plastic impeller or bronze/aluminium impeller.
Shaft: Stainless steel AISI 316L.
Mechanical Seal: Carbon + Resin - Ceramics.
Screws: Stainless steel AISI 304.

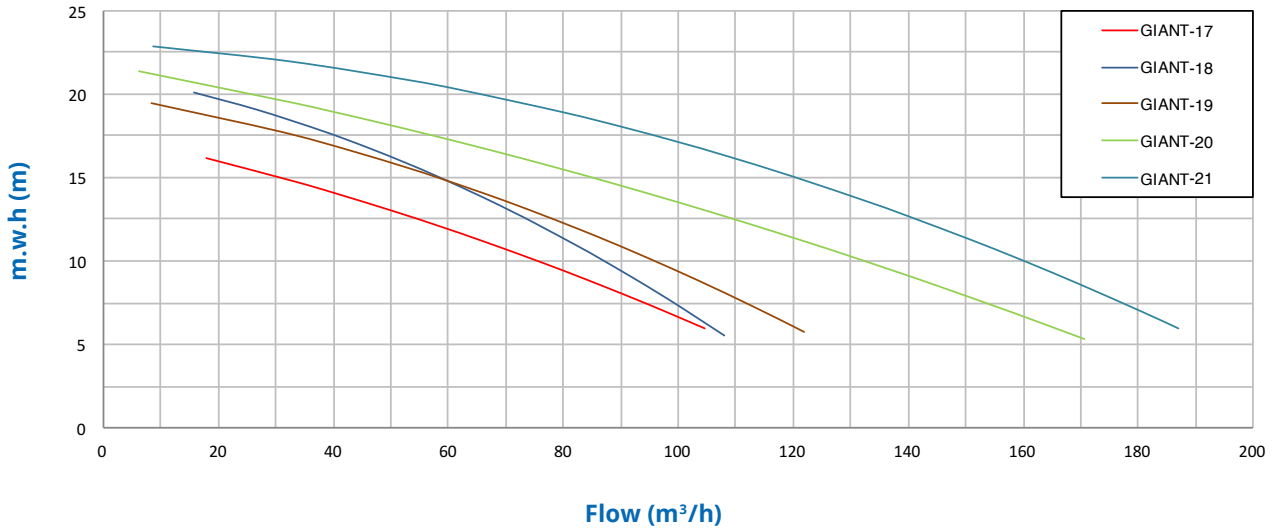
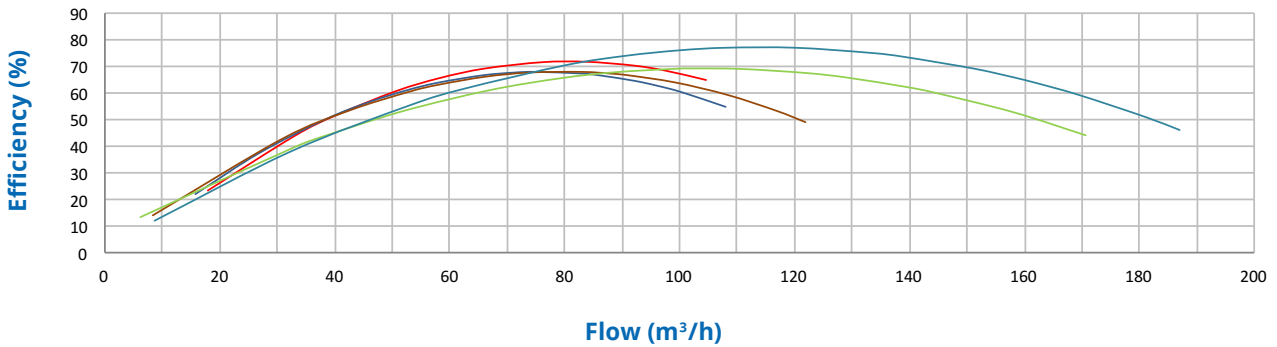
La série est disponible avec turbine monoblock en plastique ou turbine en bronze, ce qui la fait compatible pour travailler avec électrolyseurs de sel, ioniseurs et l'eau de mer. Toutes sont équipées avec moteur à haut rendement IE3. Intchangeable avec nos pompes de la série DN.

- Moteur à haut rendement IE3 selon règlement (UE) 2019/1781
 - Moteur standard
 - Adapté à fonctionnement avec tous les types d'eau
 - La version avec la turbine en plastique est particulièrement adaptée pour une utilisation dans les grands aquariums afin de préserver la santé de la faune marine
 - Classe d'isolement: F
 - Étanchéité: IP55
 - Débit: jusqu'à 200 m³/h
 - Puissance: de 4 HP a 12,5 HP
 - Tension: 230/400V ou 400/690V
 - Moteur: 50Hz/2900 rpm.
- Disponible aussi a 60Hz

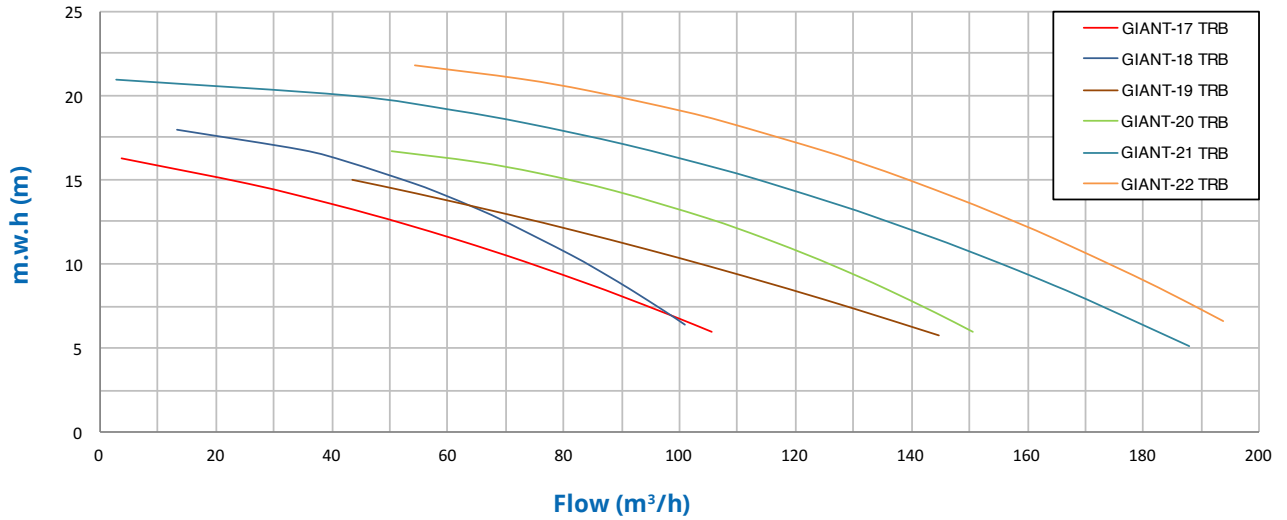
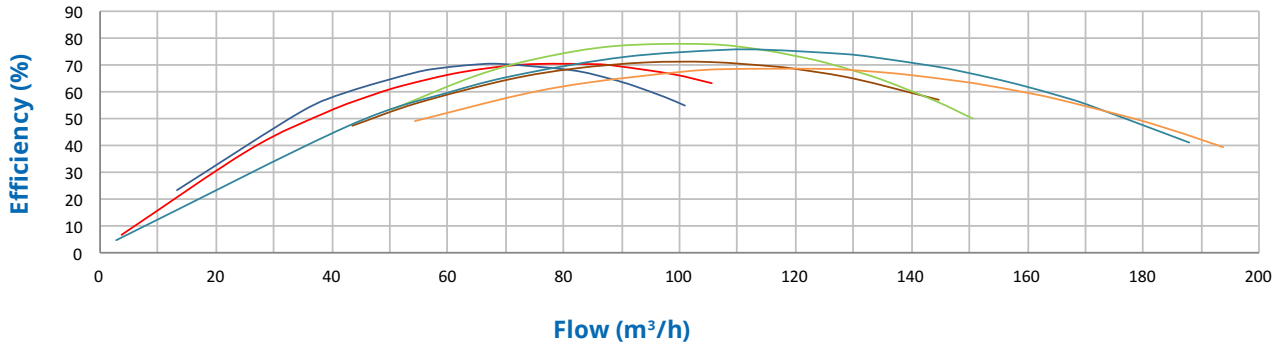
MATÉRIAUX

Corps de pompe: Polypropylène + 30% FV.
Turbine: Turbine monoblock en plastique ou turbine en bronze/aluminium.
Arbre: Acier inoxydable AISI 316L.
Garniture mécanique: Carbonne + Résine - Céramique.
Vis: Acier inoxydable AISI 304.

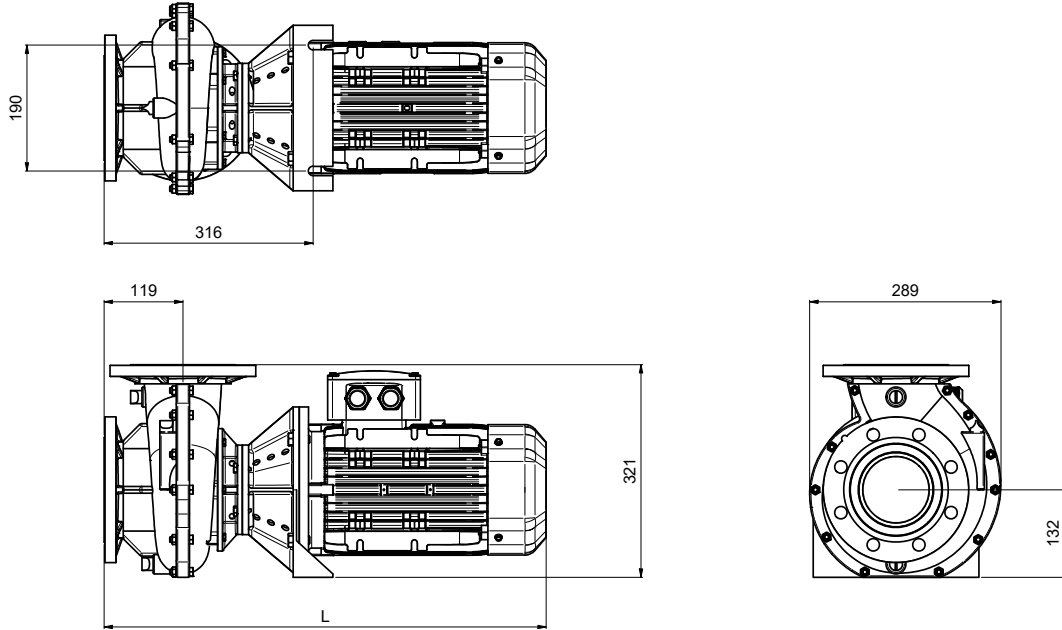
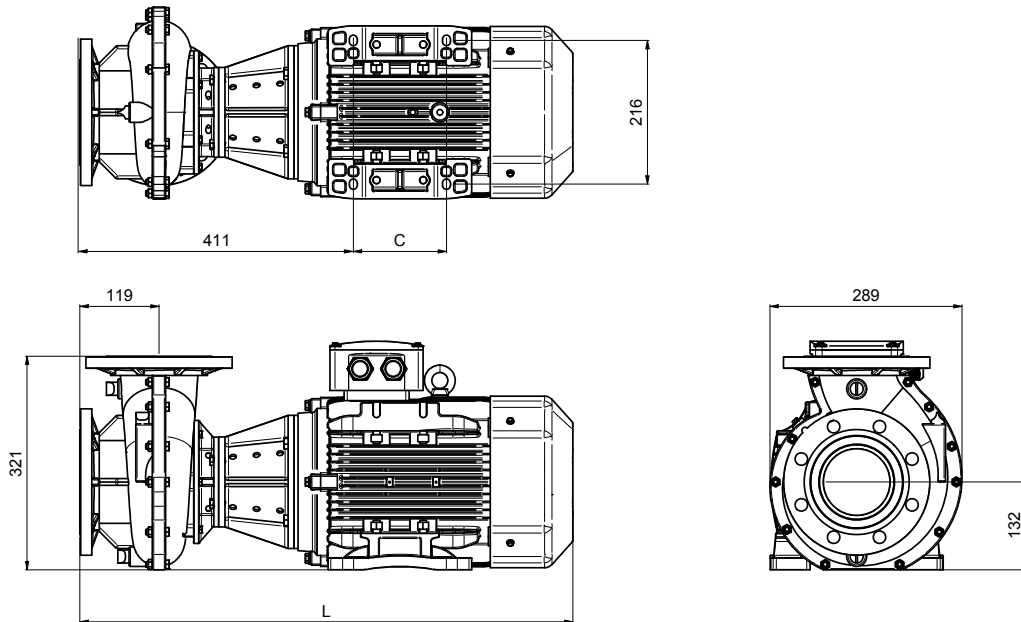
TURBINA DE PLÁSTICO/PLASTIC IMPELLER/TURBINE EN PLASTIQUE

Characteristics curve

Hydraulic Performance


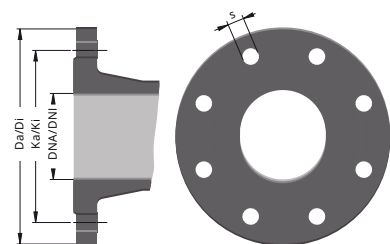
Tipo Type Type	Potencia Power Puissance kW HP	III				Altura Manométrica / Head / Hauteur manométrique (m)								Bocas / Connections Sorties		Peso Weight Poids Kg
		230/400V A	400/690V A	400/690V A	400/690V A	6	8	10	12	14	16	18	20	22	DNA IN	
GIANT-17	3 4	9,9 5,7	-	-	105	92	76	58	40	18	-	-	-	100	100	55
GIANT-18	4 5,5	13,0 7,4	7,4	4,3	108	96	86	75	66	53	38	16	-	100	100	61
GIANT-19	4 5,5	13,0 7,4	7,4	4,3	122	108	95	83	66	53	31	-	-	100	100	61
GIANT-20	5,5 7,5	17,6 10,1	10,1	5,9	171	147	131	113	99	79	52	33	-	100	100	72
GIANT-21	7,5 10	-	-	13,5 7,8	187	169	159	145	131	108	91	63	32	100	100	78

Characteristics curve

Hydraulic Performance


Tipo Type Type	Potencia Power Puissance		III				Altura Manométrica / Head / Hauteur manométrique (m)												Bocas / Connections Sorties		Peso Weight Poids Kg
	kW	HP	230/400V A	A	400/690V A	A	6	8	10	12	14	16	18	20	22	DNA IN	DNI OUT				
GIANT-17 TRB	3	4	9,9	5,7	-	-	106	89	73	53	39	4	-	-	-	100	100	56			
GIANT-18 TRB	4	5,5	13,0	7,4	7,4	4,3	101	92	85	72	59	43	13	-	-	100	100	61			
GIANT-19 TRB	4	5,5	13,0	7,4	7,4	4,3	145	121	105	82	55	-	-	-	-	100	100	61			
GIANT-20 TRB	5,5	7,5	17,6	10,1	10,1	5,9	151	139	126	112	89	65	-	-	-	100	100	72			
GIANT-21 TRB	7,5	10	-	-	13,5	7,8	188	171	157	144	128	107	73	43	-	100	100	78			
GIANT-22 TRB	9,2	12,5	-	-	16,6	9,6	194	186	177	163	149	132	108	85	54	100	100	80			

GIANT-17/18/19

GIANT-20/21/22


Tipo Type Type	DIMENSIONES / DIMENSIONS / DIMENSIONS (mm)			
	DNA IN	DNI OUT	C	L
GIANT-17	100	100	-	668
GIANT-18	100	100	-	696
GIANT-19	100	100	-	696
GIANT-20	100	100	140	741
GIANT-21	100	100	140	741
GIANT-22	100	100	178	763



DNA/DNI	Da/Di	Ka/Ki	s	n°
100	220	180	19	8