

DN-1500



DN-227
DN-228



Gama de bombas sin prefiltro, diseñadas para aportar el máximo caudal en el rango de alturas en que se trabaja en el sector de la piscina. Todas las piezas en contacto con el agua tienen tratamiento de cataforesis que prolonga sensiblemente la vida del hierro fundido, gracias a que la cataforesis es de los mejores tratamientos anticorrosivos y antioxidantes disponibles actualmente. Bajo pedido toda la gama está disponible en bronce o acero inoxidable.

- Motor de alta eficiencia energética tipo IE3 según reglamento (UE) 2019/1781
- Motor normalizado
- Tratamiento especial de larga duración para prevenir la corrosión
- Protección: IP55
- Caudal: hasta 575 m³/h
- Potencias: de 2HP a 40HP
- Tensión: 230/400V o 400/690V
- Motor: 50Hz/1450 rpm. También disponible a 60Hz
- Disponible en bronce para funcionamiento con cloradores salinos y agua marina

MATERIALES versión hierro

Cuerpo bomba: Hierro fundido

Turbina: Hierro fundido o bronce (bajo demanda)

Eje: Acero inoxidable AISI 316L

Sello mecánico: Carbono + Resina - Cerámica

Tornillería: Acero inoxidable AISI 304

Range of pumps without pre-filter, designed to provide maximum flow in the range of heights required in the pool sector. All parts in contact with water have cataphoresis treatment that significantly prolongs the life of cast iron, thanks to which cataphoresis is one of the best anticorrosion and antioxidant treatments available today. On request the entire range is available in bronze or stainless steel.

- High efficiency motor class IE3 according to regulation (EU) 2019/1781
- Standard motor
- Special long term treatment to prevent corrosion
- Protection: IP55
- Flow rate: up to 575 m³/h
- Power rate: from 2HP to 40HP
- Voltage: 230/400V or 400/690V
- Motor: 50Hz/1450 rpm. Available also at 60Hz
- Available in bronze for operation with salt chlorinators and seawater

MATERIALS cast iron version

Pump housing: Cast iron.

Impeller: Cast iron or bronze (on demand).

Shaft: Stainless steel AISI 316L.

Mechanical Seal: Carbon + Resin - Ceramics.

Screws: Stainless steel AISI 304.

Gamme de pompes sans préfiltre, conçues pour fournir le débit maximal dans la gamme de hauteurs où l'on travaille dans le secteur de la piscine. Toutes les pièces en contact avec l'eau ont un traitement de cataphorèse qui prolonge sensiblement la vie de la fonte, grâce à laquelle la cataphorèse est l'un des meilleurs traitements anticorrosifs et antioxydants disponibles actuellement. Sur demande, toute la gamme est disponible en bronze ou en acier inoxydable.

- Moteur à haut rendement IE3 selon règlement (UE) 2019/1781
- Moteur standard
- Traitement spécial de longue durée pour prévenir la corrosion
- Étanchéité: IP55
- Débit: jusqu'à 575 m³/h
- Puissance: de 2HP to 40HP
- Tension: 230/400V ou 400/690V
- Moteur: 50Hz/1450 rpm. Disponible aussi a 60Hz
- Disponible en bronze pour une utilisation avec des chlorateurs salins et de l'eau de mer

MATÉRIAUX version fonte

Corps de pompe: En fonte.

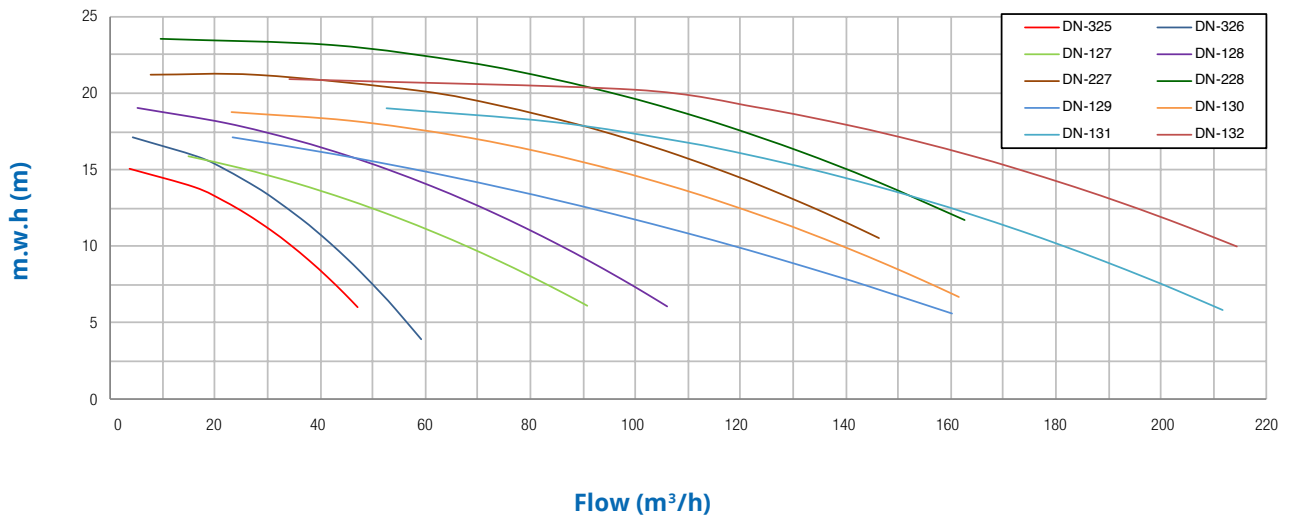
Turbine: En fonte ou en bronze (sur demande).

Arbre: Acier inoxydable AISI 316L.

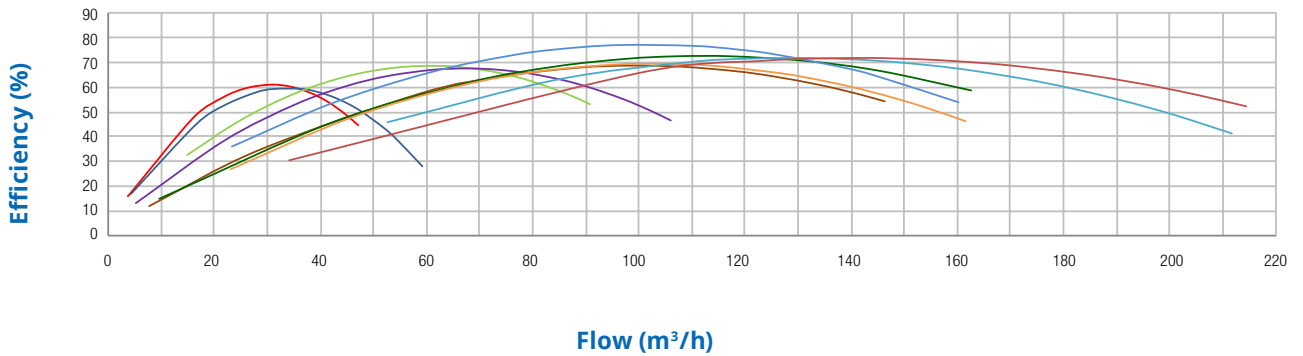
Garniture mécanique: Carbono + Résine - Céramique.

Vis: Acier inoxydable AISI 304.

Characteristics curve



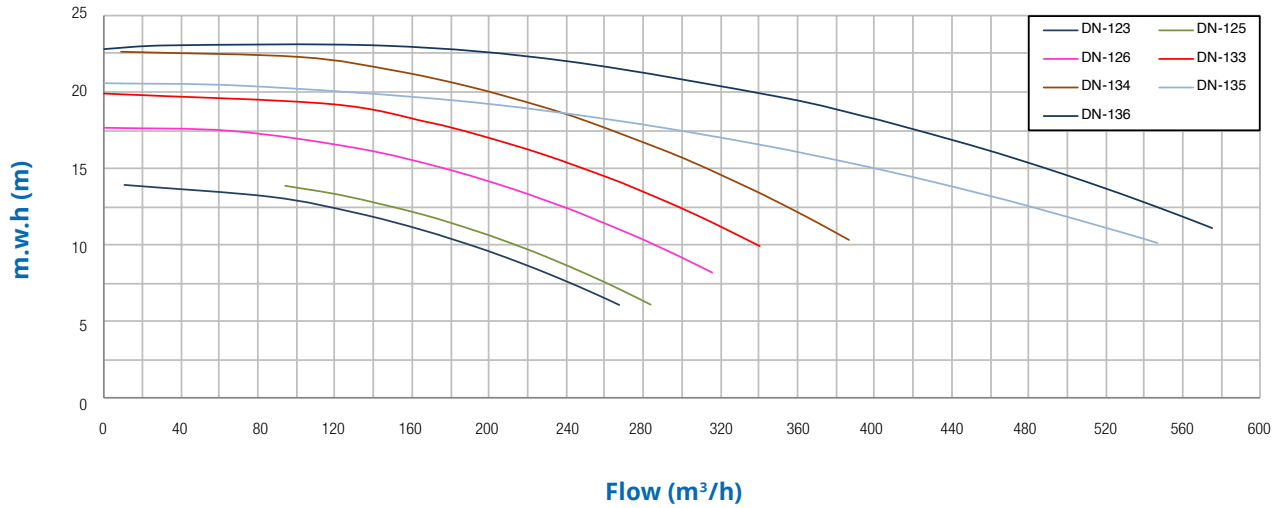
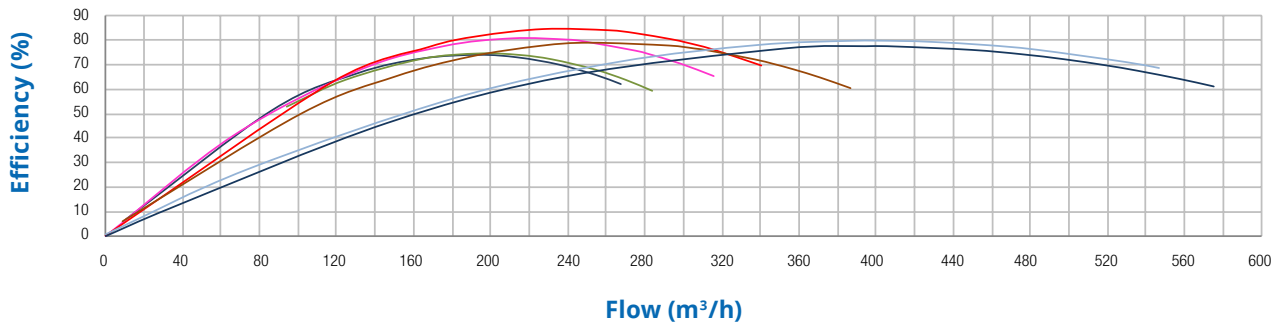
Hydraulic Performance



Para uso con agua de mar y cloradores salinos, ver también la serie equivalente GREAT GIANT
 For use with sea water and salt chlorinators please also check the equivalent serie GREAT GIANT
 Pour une utilisation avec de l'eau de mer et électrolyseurs de sel consulter aussi la série équivalente GREAT GIANT

| Tipo Type Type | Potencia Power Puissance | | III | | | | Altura manométrica / Head / Hauteur manométrique (m) | | | | | | | | | | Bocas/Mouths Embouchures DN | | Peso Weight Poids Kg |
|----------------------|--------------------------------|------|---------------|---------------|---------------|---------------|--|-----|-----|-----|-----|-----|-----|-----|----|-----|-----------------------------------|-----|-------------------------------|
| | kW | HP | 230/400V A | 400/690V A | 400/690V A | 400/690V A | 6 | 8 | 10 | 12 | 14 | 16 | 18 | 20 | 22 | IN | OUT | | |
| DN-325 | 1,5 | 2 | 5,7 | 3,3 | - | - | 47 | 41 | 34 | 26 | 16 | - | - | - | - | 65 | 50 | 64 | |
| DN-326 | 2,2 | 3 | 7,9 | 4,5 | - | - | 54 | 48 | 42 | 36 | 28 | 17 | - | - | - | 65 | 50 | 69 | |
| DN-127 | 3 | 4 | 10,5 | 6,0 | - | - | 91 | 80 | 68 | 54 | 35 | 15 | - | - | - | 100 | 80 | 82 | |
| DN-128 | 4 | 5,5 | 13,8 | 7,9 | 7,9 | 4,6 | 106 | 97 | 86 | 73 | 61 | 45 | 22 | - | - | 100 | 80 | 90 | |
| DN-227 | 7,5 | 10 | - | - | 14,3 | 8,3 | - | - | 149 | 137 | 124 | 108 | 89 | 61 | - | 100 | 80 | 130 | |
| DN-228 | 9,2 | 12,5 | - | - | 17,5 | 10,1 | - | - | - | 161 | 148 | 133 | 116 | 96 | 68 | 100 | 80 | 132 | |
| DN-129 | 5,5 | 7,5 | 18,6 | 10,7 | 10,7 | 6,2 | 160 | 139 | 118 | 96 | 76 | 42 | - | - | - | 125 | 100 | 109 | |
| DN-130 | 7,5 | 10 | - | - | 14,3 | 8,3 | 162 | 155 | 140 | 126 | 107 | 82 | 46 | - | - | 125 | 100 | 118 | |
| DN-131 | 9,2 | 12,5 | - | - | 17,5 | 10,1 | 212 | 197 | 181 | 163 | 145 | 121 | 84 | - | - | 125 | 100 | 137 | |
| DN-132 | 11 | 15 | - | - | 20,4 | 11,8 | - | - | 214 | 198 | 184 | 164 | 141 | 100 | - | 125 | 100 | 168 | |



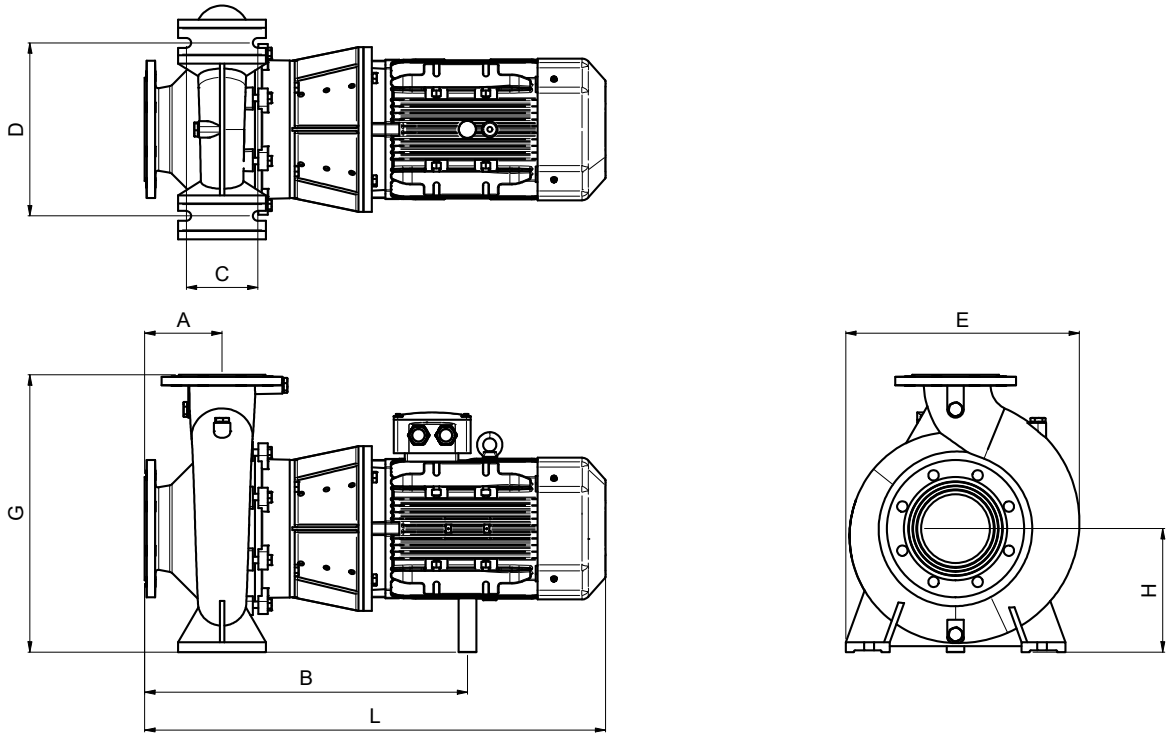
GRAN CAUDAL / HIGH FLOWRATE / HAUT DÉBIT
Characteristics curve

Hydraulic Performance


Para uso con agua de mar y cloradores salinos, ver también la serie equivalente GREAT GIANT

For use with sea water and salt chlorinators please also check the equivalent serie GREAT GIANT

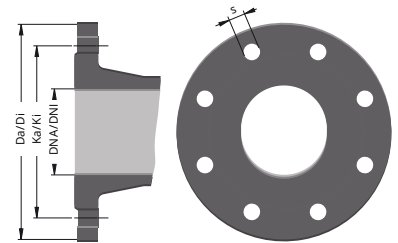
Pour une utilisation avec de l'eau de mer et électrolyseurs de sel consulter aussi la série équivalente GREAT GIANT

| Tipo Type Type | Potencia Power Puissance | | III | | | | Altura Manométrica / Head / Hauteur manométrique (m) | | | | | | | | Bocas / Connexions Sorties | | Peso Weight Poids Kg | |
|----------------------|--------------------------------|------|----------|---|----------|------|--|-----|-----|-----|-----|-----|-----|-----|-------------------------------|-----------|-------------------------------|------------|
| | kW | HP | 230/400V | | 400/690V | | 6 | 8 | 10 | 12 | 14 | 16 | 18 | 20 | 22 | DNA IN | | DNI OUT |
| | | | A | A | A | A | Caudal / Flow rate / Débit (m³/h) | | | | | | | | | | | |
| DN-123 | 7,5 | 10 | - | - | 14,3 | 8,3 | 268 | 235 | 194 | 131 | 11 | - | - | - | - | 150 | 125 | 144 |
| DN-125 | 9,2 | 12,5 | - | - | 17,5 | 10,1 | 284 | 254 | 215 | 164 | 94 | - | - | - | - | 150 | 125 | 152 |
| DN-126 | 11 | 15 | - | - | 20,4 | 11,8 | - | 316 | 281 | 248 | 211 | 131 | - | - | - | 150 | 125 | 184 |
| DN-133 | 15 | 20 | - | - | 27,3 | 15,8 | - | - | 340 | 315 | 274 | 227 | 167 | - | - | 150 | 125 | 204 |
| DN-134 | 18,5 | 25 | - | - | 33,5 | 19,4 | - | - | 387 | 357 | 337 | 306 | 252 | 189 | 102 | 150 | 125 | 220 |
| DN-135 | 22 | 30 | - | - | 39,7 | 23,0 | - | - | 547 | 486 | 433 | 373 | 266 | 127 | - | 200 | 150 | 239 |
| DN-136 | 30 | 40 | - | - | 53,8 | 31,2 | - | - | 575 | 557 | 519 | 475 | 414 | 353 | 246 | 200 | 150 | 265 |



Para uso con agua de mar y cloradores salinos, ver también la serie equivalente GREAT GIANT
 For use with sea water and salt chlorinators please also check the equivalent serie GREAT GIANT
 Pour une utilisation avec de l'eau de mer et électrolyseurs de sel consulter aussi la série équivalente GREAT GIANT

| Tipo Type Type | DIMENSIONES / DIMENSIONS / DIMENSIONS (mm) | | | | | | | | | |
|----------------------|--|------------|-----|-----|-----|-----|-----|-----|-----|------|
| | DNA IN | DNI OUT | A | B | C | D | E | G | H | L |
| DN-325 | 65 | 50 | 100 | 426 | 95 | 250 | 340 | 405 | 180 | 608 |
| DN-326 | 65 | 50 | 100 | 466 | 95 | 250 | 340 | 405 | 180 | 676 |
| DN-127 | 100 | 80 | 125 | 515 | 130 | 315 | 404 | 480 | 200 | 725 |
| DN-128 | 100 | 80 | 125 | 523 | 130 | 315 | 404 | 480 | 200 | 753 |
| DN-227 | 100 | 80 | 125 | 575 | 130 | 315 | 404 | 480 | 200 | 826 |
| DN-228 | 100 | 80 | 125 | 575 | 130 | 315 | 404 | 480 | 200 | 826 |
| DN-129 | 125 | 100 | 141 | 577 | 130 | 315 | 426 | 505 | 225 | 818 |
| DN-130 | 125 | 100 | 141 | 588 | 130 | 315 | 426 | 505 | 225 | 840 |
| DN-131 | 125 | 100 | 141 | 588 | 130 | 315 | 426 | 505 | 225 | 840 |
| DN-132 | 125 | 100 | 141 | 746 | 130 | 315 | 426 | 505 | 225 | 949 |
| DN-123 | 150 | 125 | 140 | 588 | 130 | 315 | 487 | 605 | 250 | 840 |
| DN-125 | 150 | 125 | 140 | 588 | 130 | 315 | 487 | 605 | 250 | 840 |
| DN-126 | 150 | 125 | 140 | 746 | 130 | 315 | 487 | 605 | 250 | 949 |
| DN-133 | 150 | 125 | 140 | 789 | 130 | 315 | 487 | 605 | 250 | 993 |
| DN-134 | 150 | 125 | 140 | 791 | 130 | 315 | 487 | 605 | 250 | 1050 |
| DN-135 | 200 | 150 | 160 | 849 | 170 | 400 | 534 | 655 | 280 | 1139 |
| DN-136 | 200 | 150 | 160 | 886 | 170 | 400 | 534 | 655 | 280 | 1114 |



| DNA/DNI | Da/Di | Ka/Ki | s | n° |
|---------|-------|-------|----|----|
| 50 | 165 | 125 | 19 | 4 |
| 65 | 185 | 145 | 19 | 4 |
| 80 | 200 | 160 | 19 | 8 |
| 100 | 220 | 180 | 19 | 8 |
| 125 | 250 | 210 | 19 | 8 |
| 150 | 285 | 240 | 23 | 8 |
| 200 | 340 | 295 | 23 | 8 |