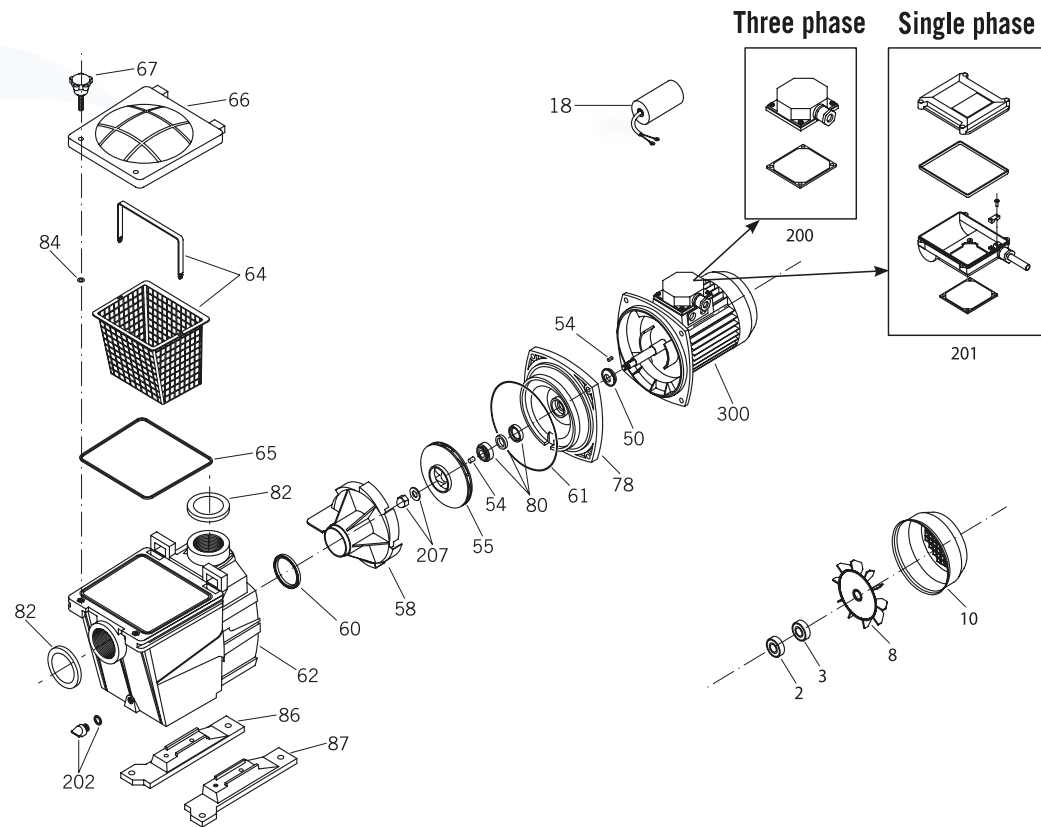


ND.1


Nº	Descripción	Description	Description	Unidades / Units Unités
2	Rodamiento (delantero)	Bearing (front)	Roulement (avant)	1
3	Rodamiento (trasero)	Bearing (back)	Roulement (arrière)	1
8	Ventilador	Fan	Ventilateur	1
10	Coraza	Fan cover	Couvercle du ventilateur	1
18	Condensador	Capacitor	Condensateur	1
50	Paragoteo	Drip washer	Pare-goutes	1
54	Chaveta	Key	Clavette	1
55	Turbina	Impeller	Turbine	1
58	Difusor	Diffuser	Difusueur	1
60	Junta difusor	Diffuser gasket	Joint diffuseur	1
61	Junta cuerpo bomba	Pump housing gasket	Joint du corps de pompe	1
62	Cuerpo bomba	Pump housing	Corps de pompe	1
64	Cesta filtro + asa	Pre-filter basket + handle	Panier préfiltre + poignée	1
65	Junta tapa filtro	Pre-filter cover gasket	Joint préfiltre	1
66	Tapa filtro	Pre-filter cover	Couvercle préfiltre	1
67	Palomilla	Knob	Écrou à bouton	2
78	Cuerpo intermedio	Intermediate housing	Corps intermédiaire	1
80	Sello mecánico	Mechanical seal	Garniture mécanique	1
82	Casquillo de boca	Socket	Anneau bouche	2
84	Junta palomilla	Knob gasket	Joint du écrou bouton	2
86	Pie derecho	Right base foot	Pied droit	1
87	Pie izquierdo	Left base foot	Pied gauche	1
200	Caja conexiones trifásica	Connection box 3 phase	Boîte de connexion 3 phase	1
201	Caja conexiones monofásica	Connection box single phase	Boîte de connexion monophasé	1
202	Tapón desagüe + junta	Drain plug + gasket	Bouchon de vidange + joint	1
207	Tuerca turbina + junta	Impeller nut + gasket	Écrou turbine + joint	1
300	Motor	Motor	Moteur	1