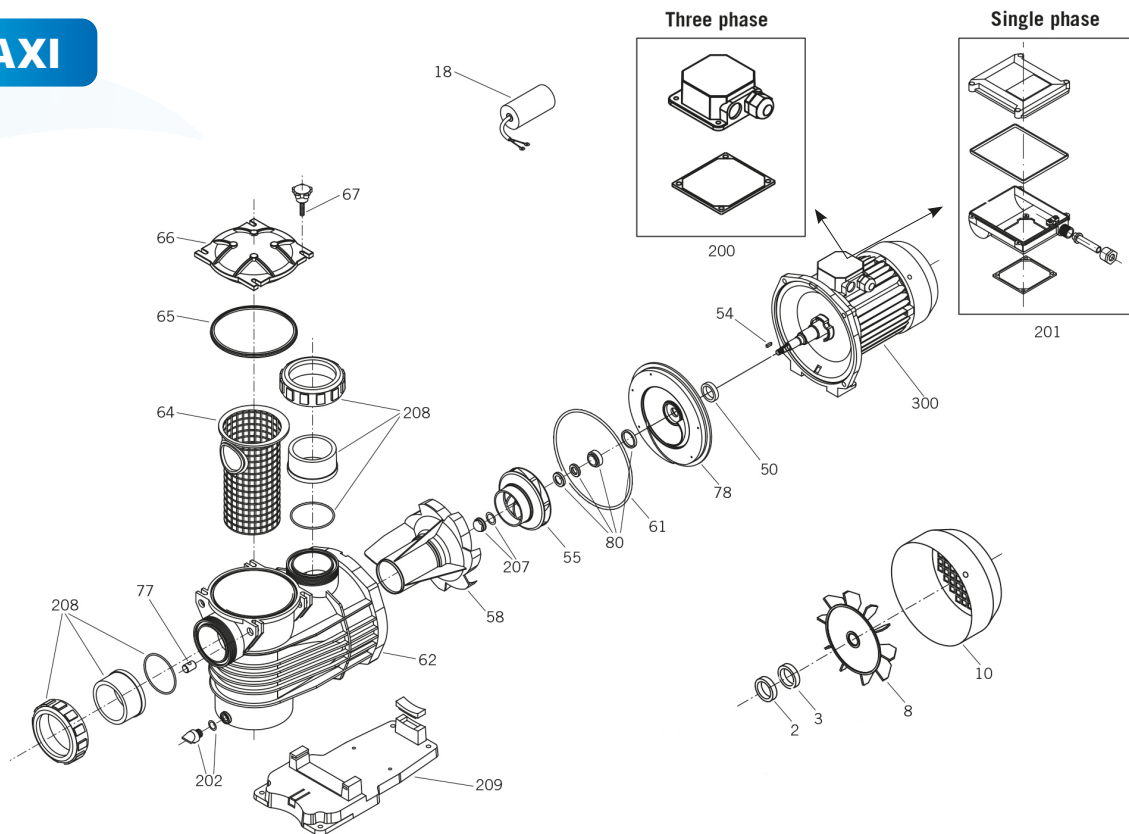


MAXI



| Nº | Descripción | Description | Description | Unidades / Units Unités |
|-----|----------------------------------|--------------------------------|-------------------------------------|----------------------------|
| 2 | Rodamiento (delantero) | Bearing (front) | Roulement (avant) | 1 |
| 3 | Rodamiento (trasero) | Bearing (back) | Roulement (arrière) | 1 |
| 8 | Ventilador | Fan | Ventilateur | 1 |
| 10 | Coraza | Fan cover | Couvercle du ventilateur | 1 |
| 18 | Condensador | Capacitor | Condensateur | 1 |
| 50 | Paragoteo | Drip washer | Pare-gouttes | 1 |
| 54 | Chaveta | Key | Clavette | 1 |
| 55 | Turbina | Impeller | Turbine | 1 |
| 58 | Difusor | Diffuser | Difusor | 1 |
| 61 | Junta cuerpo bomba | Pump housing gasket | Joint du corps de pompe | 1 |
| 62 | Cuerpo bomba | Pump housing | Corps de pompe | 1 |
| 64 | Cesta filtro | Pre-filter basket | Panier préfiltre | 1 |
| 65 | Junta tapa filtro | Pre-filter cover gasket | Joint préfiltre | 1 |
| 66 | Tapa filtro | Pre-filter cover | Couvercle préfiltre | 1 |
| 67 | Palomilla | Knob | Écrou à bouton | 4 |
| 77 | Tuerca sujeción palomilla | Fixing thumb nut | Écrou papillon | 4 |
| 78 | Cuerpo intermedio | Intermediate housing | Corps intermédiaire | 1 |
| 80 | Sello mecánico | Mechanical seal | Garniture mécanique | 1 |
| 200 | Caja conexiones trifásica | Connection box 3 phase | Boîte de connexion 3 phase | 1 |
| 201 | Caja conexiones monofásica | Connection box single phase | Boîte de connexion monophasé | 1 |
| 202 | Tapón desagüe + junta | Drain plug + gasket | Bouchon de vidange + joint | 1 |
| 207 | Tuerca turbina + junta | Impeller nut + gasket | Écrou turbine + joint | 1 |
| 208 | Manguito enlace + tuerca + junta | Coupling sleeve + nut + gasket | Manchon emboîtement + écrou + joint | 2 |
| 209 | Pie bancada | Support | Soutènement | 1 |
| 300 | Motor | Motor | Moteur | 1 |