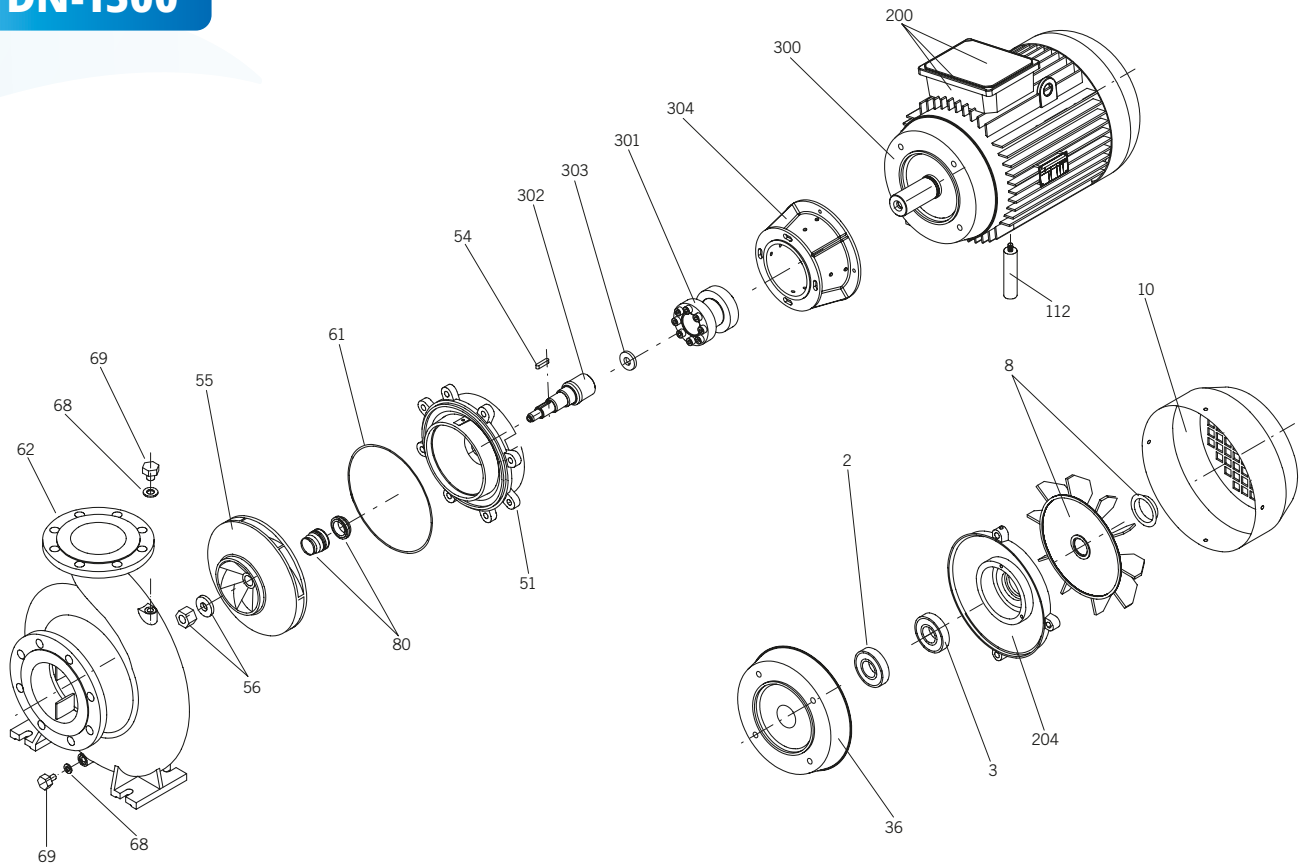


DN-1500



Nº	Descripción	Description	Description	Unidades / Units Unités
2	Rodamiento (delantero)	Bearing (front)	Roulement (avant)	1
3	Rodamiento (trasero)	Bearing (back)	Roulement (arrière)	1
8	Ventilador	Fan	Ventilateur	1
10	Coraza	Fan cover	Couvercle du ventilateur	1
36	Tapa motor delantera	Front motor cover	Couvercle avant du moteur	1
51	Soporte	Support	Support	1
54	Chaveta	Key	Clavette	1
55	Turbina	Impeller	Turbine	1
56	Tuerca y arandela turbina	Impeller nut & washer	Écrou et rondelle du turbine	1
61	Junta cuerpo bomba	Pump housing gasket	Joint du corps de pompe	1
62	Cuerpo bomba	Pump housing	Corps de pompe	1
68	Junta tapón desagüe	Drain plug gasket	Joint de bouchon de vidanche	2
69	Tapón desagüe	Drain plug	Bouchon de vidange	2
80	Sello mecánico	Mechanical seal	Garniture mécanique	1
112	Pie apoyo	Support foot	Pied du support	1
200	Caja conexiones trifásica	Connection box 3 phase	Boîte de connexion 3 phase	1
204	Tapa motor trasera	Back motor cover	Couvercle arrière du moteur	1
300	Motor	Motor	Moteur	1
301	Buje motor	Motor hub	Moyeu moteur	1
302	Eje mecha	Shaft adapter	Axe adapteur	1
303	Arandela eje	Shaft washer	Rondelle axe	1
304	Brida cuello	Connection flange	Bride connection	1