

FDN-1500-V



Construcción en hierro.
Cast iron construction.
Construction en fonte.

1450
rpm

IE3
MOTOR

CATAPHORESIS

Están diseñadas para ser instaladas en posición vertical para salas con poco espacio disponible, dando grandes caudales para obtener una perfecta filtración. Adicionalmente la pueden conectar con diferentes ángulos entre la aspiración e impulsión, dando gran versatilidad en espacios reducidos. Todas las piezas en contacto con el agua tienen tratamiento de cataforesis que prolonga sensiblemente la vida del hierro fundido, gracias a que la cataforesis es de los mejores tratamientos anticorrosivos y antioxidantes disponibles actualmente.

- Motor de alta eficiencia energética tipo IE3 según reglamento CE n°640/2009
- Motor normalizado
- Tratamiento especial de larga duración para prevenir la corrosión
- Prefiltro independiente que puede ser utilizado con otras bombas
- Prefiltro en fundición de hierro de montaje vertical
- Protección: IP55
- Caudal: hasta 300 m³/h
- Potencias: de 7,5HP a 15HP
- Tensión: 230/400V o 400/690V
- Motor: 50Hz/1450 rpm.
También disponible a 60Hz

MATERIALES versión hierro

Cuerpo bomba: Hierro fundido
Turbina: Hierro fundido o bronce (bajo demanda)
Eje: Acero inoxidable AISI 316L
Sello mecánico: Carbono + Resina - Cerámica
Cuerpo prefiltro: Hierro fundido
Cesta prefiltro: AISI 304
Tornillería: Acero inoxidable AISI 304

They are designed to be installed vertically for rooms with little space available, giving large flows to obtain a perfect filtration. Additionally it can be connected with different angles between the suction and outlet, giving great versatility in small spaces. All parts in contact with water have cataphoresis treatment that significantly prolongs the life of cast iron, thanks to which cataphoresis is one of the best anticorrosion and antioxidant treatments available today.

- High efficiency motor class IE3 according to regulation EC n°640/2009
- Standard motor
- Special long term treatment to prevent corrosion
- Independent pre-filter allowing use with other pump's series
- Cast Iron pre-filter for vertical assembling
- Protection: IP55
- Flow rate: up to 300 m³/h
- Power rate: from 7,5HP to 15HP
- Voltage: 230/400V or 400/690V
- Motor: 50Hz/1450 rpm.
Available also at 60Hz

MATERIALS cast iron version

Pump housing: Cast iron.
Impeller: Cast iron or bronze (on demand).
Shaft: Stainless steel AISI 316L.
Mechanical Seal: Carbon + Resin - Ceramics.
Pre-filter housing: Cast Iron.
Pre-filter basket: AISI 304.
Screws: Stainless steel AISI 304.

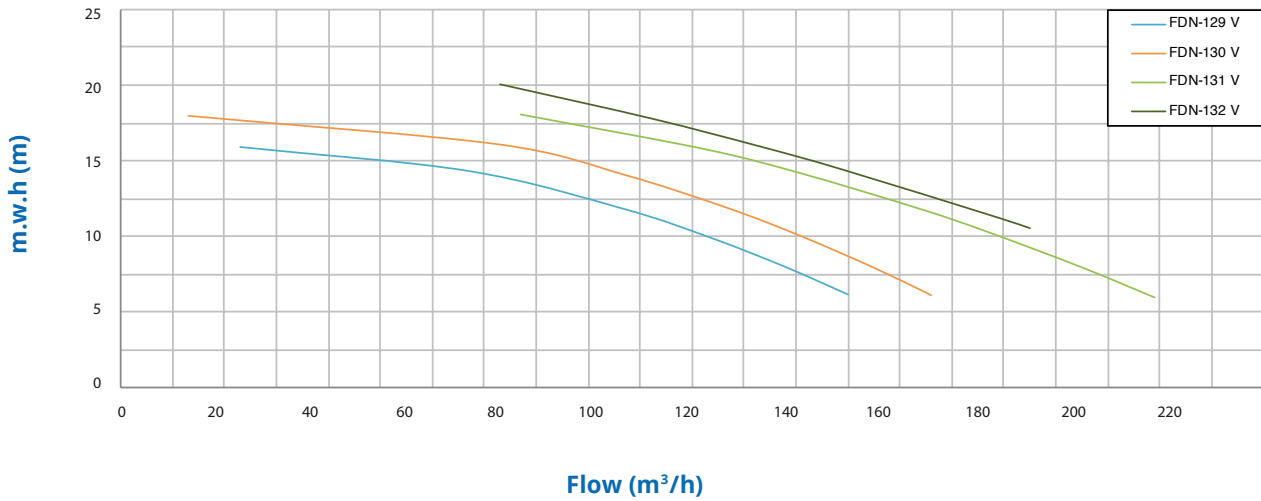
Elles sont conçues pour être installées en position verticale pour des salles avec peu d'espace disponible, donnant de grands débits pour une filtration parfaite. En outre, ils peuvent être reliés à différents angles entre l'aspiration et la commande, donnant une grande polyvalence dans les espaces restreints. Toutes les pièces en contact avec l'eau ont un traitement de cataphorèse qui prolonge sensiblement la vie de la fonte, grâce à laquelle la cataphorèse est l'un des meilleurs traitements anticorrosifs et antioxydants disponibles actuellement.

- Moteur à haut rendement IE3 selon règlement CE n°640/2009
- Moteur standard
- Traitement spécial de longue durée pour prévenir la corrosion
- Préfiltre indépendant qui peut être utilisé avec d'autres pompes
- Un pré-filtre en fonte de fer pour l'assemblage vertical
- Étanchéité: IP55
- Débit: jusqu'à 300 m³/h
- Puissance: de 7,5HP à 15HP
- Tension: 230/400V ou 400/690V
- Moteur: 50Hz/1450 rpm.
Disponible aussi à 60Hz

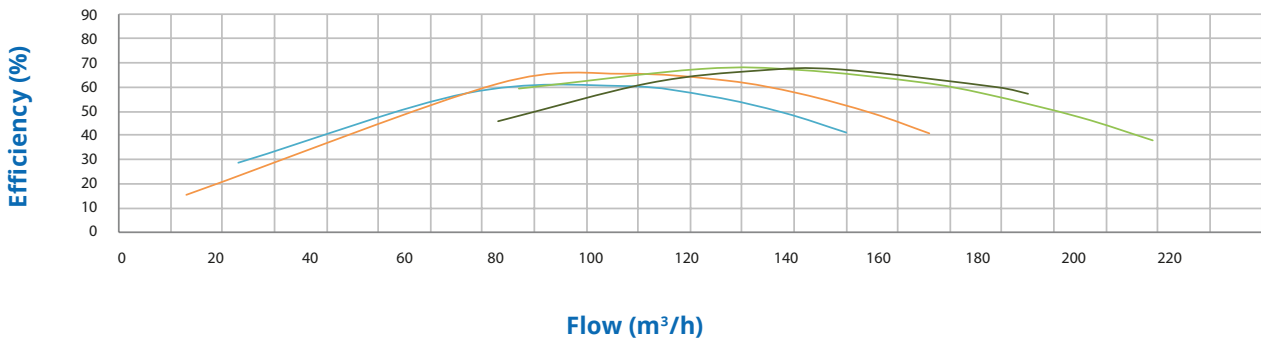
MATÉRIAUX version fonte

Corps de pompe: En fonte.
Turbine: En fonte ou en bronze (sur demande).
Arbre: Acier inoxydable AISI 316L.
Garniture mécanique: Carbone + Résine - Céramique.
Corps prefiltre: En fonte.
Panier préfiltre: AISI 304.
Vis: Acier inoxydable AISI 304.

Characteristics curve

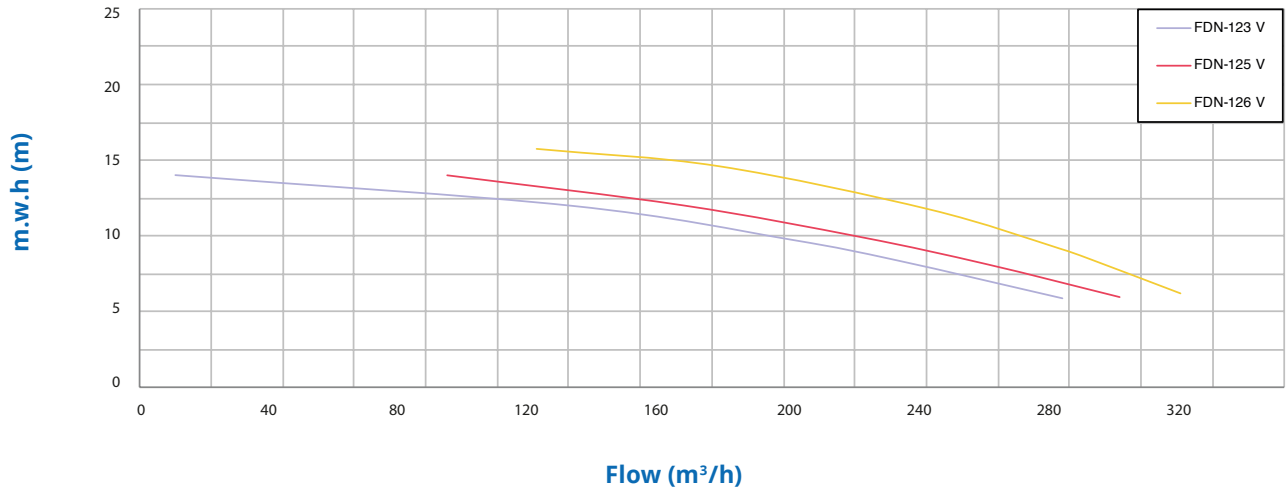


Hydraulic Performance

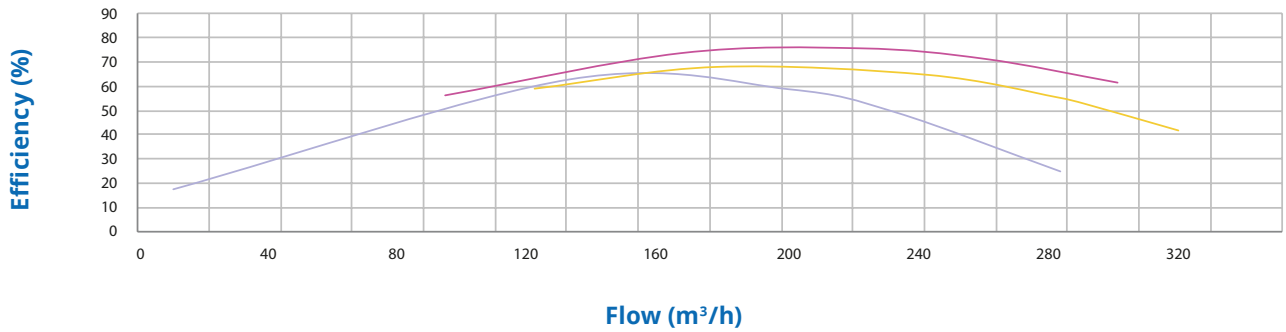


Tipo Type Type	Potencia Power Puissance		III				Altura Manométrica / Head / Hauteur manométrique (m)										Bocas / Connections Sorties		Peso Weight Poids Kg
	kW	HP	230/400V A	400/690V A	400/690V A	400/690V A	6	8	10	12	14	16	18	20	22	DNA IN	DNI OUT		
FDN-129 V	5,5	7,5	18,6	10,7	10,7	6,2	140	128	114	97	67	23	-	-	-	150	100	219	
FDN-130 V	7,5	10	-	-	14,3	14,3	156	145	131	117	97	73	13	-	-	150	100	228	
FDN-131 V	9,2	12,5	-	-	17,5	10,1	199	185	167	154	131	112	77	-	-	150	100	247	
FDN-132 V	11	15	-	-	20,4	11,8	-	-	175	164	143	123	102	73	-	150	100	278	

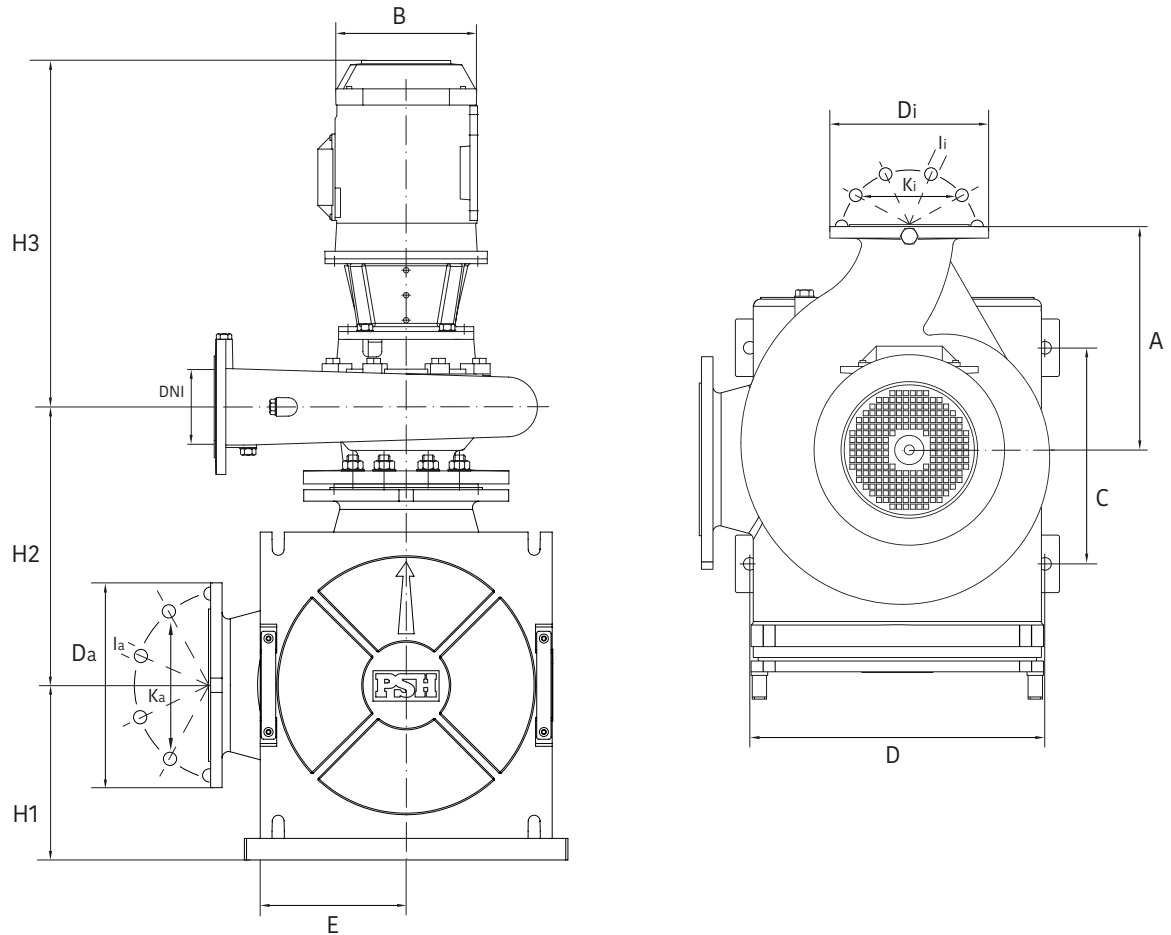
Characteristics curve



Hydraulic Performance



Tipo Type Type	Potencia Power Puissance		III				Altura Manométrica / Head / Hauteur manométrique (m)								Bocas / Connections Sorties		Peso Weight Poids Kg	
	kW	HP	230/400V		400/690V		6	8	10	12	14	16	18	20	22	DNA IN		DNI OUT
Caudal / Flow rate / Débit (m³/h)																		
FDN-123 V	7,5	10	-	-	14,3	14,3	258	220	182	121	10	-	-	-	-	150	125	254
FDN-125 V	9,2	12,5	-	-	17,5	10,1	274	237	202	152	86	-	-	-	-	150	125	262
FDN-126 V	11	15	-	-	20,4	11,8	291	273	250	218	169	111	-	-	-	150	125	294



BOMBAS FDN-1500-V CON PREFILTRO VERTICAL HIERRO FUNDIDO / CAST IRON PRE-FILTER / PRÉFILTRES FONTE

Tipo Type Type	DIMENSIONES / DIMENSIONS / DIMENSIONS (mm)														
	A	B	C	D	E	H1	H2	H3	Da	la	Tal./Bolts	Di	Ki	li	Tal./Bolts
FDN-129 V	280	257	400	300	205	243	415	801	240	23	8	220	180	19	8
FDN-130 V	280	257	400	300	205	243	415	801	240	23	8	220	180	19	8
FDN-131 V	280	257	400	300	205	243	415	801	240	23	8	220	180	19	8
FDN-132 V	280	310	400	300	205	243	415	921	240	23	8	220	180	19	8
FDN-123 V	355	280	400	300	205	243	415	801	240	23	8	250	210	19	8
FDN-125 V	355	280	400	300	205	243	415	801	240	23	8	250	210	19	8
FDN-126 V	355	310	400	300	205	243	415	921	240	23	8	250	210	19	8