

GREAT GIANT PRE-FILTER



El prefiltro GREAT GIANT está especialmente diseñado para su uso con nuestra bomba GREAT GIANT, por ello es totalmente en plástico incluido el cestillo.

- Presión de prueba: 2 bar.
- Para trabajar en aspiración.
- Caudal de uso: 20 a 245 m³/h.
- Temperatura de utilización: 40 °C max.

MATERIALES

Cuerpo filtro: Polipropileno + 30% FV.

Tapa: Policarbonato

Brida apriete tapa: Polipropileno

Cestillo: Polipropileno

The GREAT GIANT pre-filter is specially designed for use with our GREAT GIANT pump, so it's completely made of plastic, including the basket.

- Test pressure: 2 bar.
- To work on suction.
- Flow rate range: 20 to 245 m³/h.
- Temperature: 40 °C max.

MATERIALS

Pre-filter housing: Polypropylene + 30% GF.

Cover: Polycarbonate

Cover locking lid: Polypropylene

Basket: Polypropylene

Le préfiltre GREAT GIANT est spécialement conçu pour être utilisé avec notre pompe GREAT GIANT, il est donc entièrement en plastique avec le panier.

- Pression d'essai: 2 bar.
- Pour travailler en aspiration.
- Débit d'usage: 20 à 245 m³/h.
- Température d'utilisation: 40 °C max.

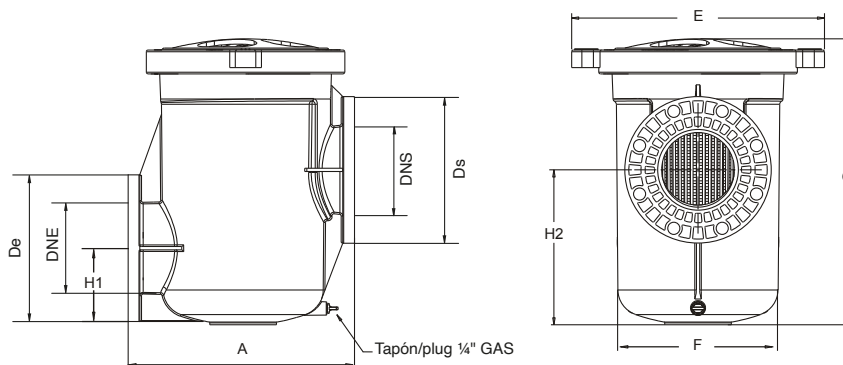
MATÉRIAUX

Corps de préfiltre: Polypropylène + 30% FV.

Couvercle: Polycarbonate

Couvercle bride serrage: Polypropylène

Panier: Polypropylène



Tipo Type Type	DIMENSIONES / DIMENSIONS						Brida entrada / Inlet					Brida salida / Outlet					Lts.	Kg.
	A	E	F	G	H1	H2	DNE	Ke	De	Ie	Tal. / Bolts	DNS	Ks	Ds	Is	Tal. / Bolts		
H 150/150	427	483	315	546	146	295	150	240	280	24	8	150	240	280	24	8	33	36