

## NEW CONTRA



2900  
rpm

IE3  
MOTOR

La bomba NEW CONTRA permite la instalación de equipos para la práctica de la natación en piscinas con dimensiones reducidas.

Con su elevado caudal, ofrece la alternativa de una natación en contra-corriente de manera estática.

- Elevado caudal que ofrece la alternativa de natación en contra-corriente
- Protección térmica incluida en las versiones monofásicas
- Protección: IP55
- Motor: 50Hz/2900 rpm
- Tmax: 40°C

The NEW CONTRA pump is designed for swimming in pools with reduced dimensions.

Thanks to its high flow rate, it allows an upstream swimming in a static way.

- High flows that offers the option of counter current swimming
- Thermal protection included in single phase models.
- Protection: IP55
- Motor: 50Hz/2900 rpm
- Tmax: 40°C

Le pompe NEW CONTRA permet l'installation d'équipements pour la pratique de la natation dans des espaces réduits.

Son débit élevé offre l'alternative d'une natation en contre-courant de manière statique.

- Débits élevés offrant la possibilité de nager à contre-courant
- Protection thermique incluse de série sur modèle monophasé.
- Étanchéité: IP55.
- Moteur: 50Hz/2900 rpm
- Tmax: 40°C

### MATERIALES versión hierro

**Cuerpo bomba:** Polipropileno.

**Turbina:** Plástico (PA66).

**Eje:** Acero inoxidable AISI 316

**Sello mecánico:** Carbono + Resina - Cerámica.

### MATERIALS cast iron version

**Pump body:** Polypropylene.

**Impeller:** Plastic (PA66).

**Shaft:** Stainless Steel AISI 316

**Mechanical seal:** Carbon + Resin - Ceramics.

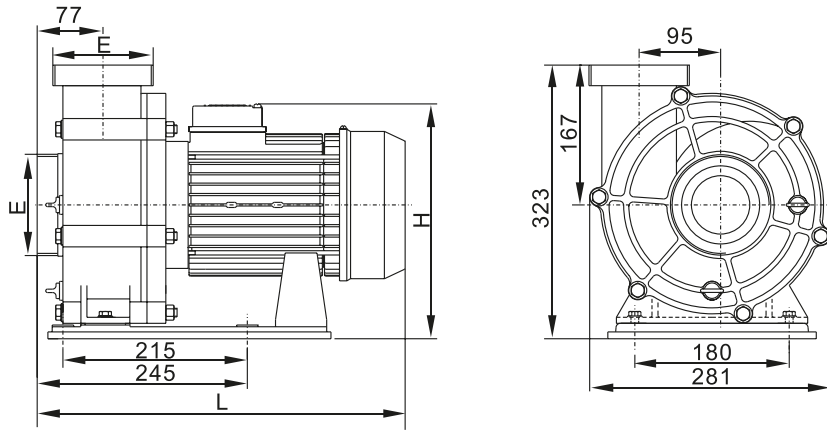
### MATÉRIAUX version fonte

**Corps de pompe:** Polypropylène.

**Turbine:** Plastique (PA66).

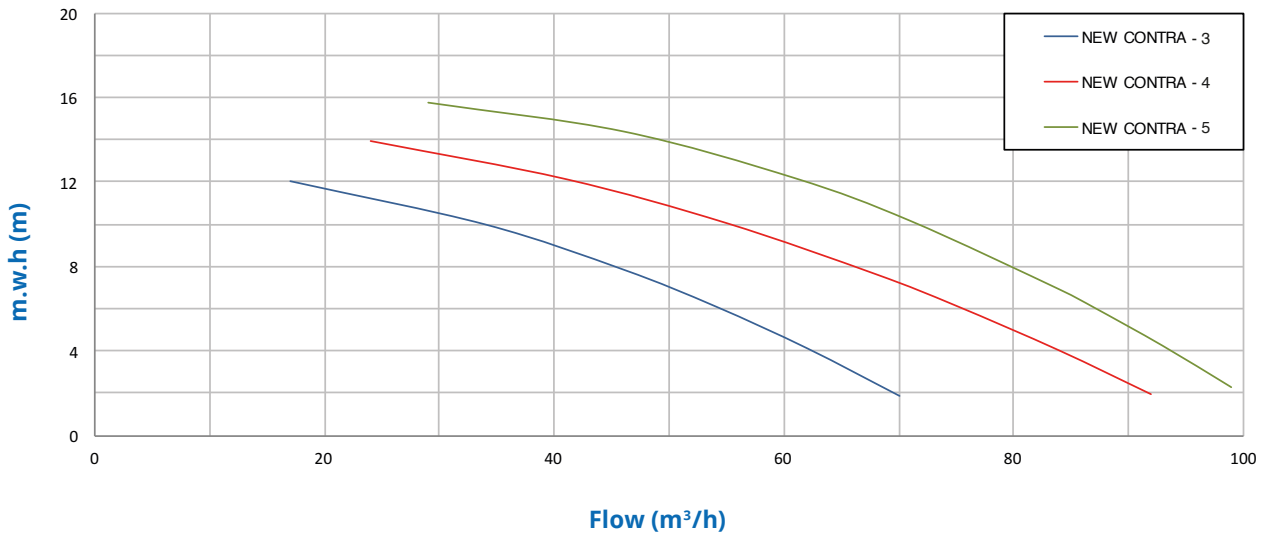
**Arbre:** Acier inoxydable AISI 316.

**Garniture mécanique:** Carbone + Resin - Céramique.



Tipo Type Type	Dimensiones / Dimensions / Dimensions (mm)		
	L	H	E
NEW CONTRA-3	412	301	Both included in all models 90mm connector 75mm connector
NEW CONTRA-4	412	274	
NEW CONTRA-5	429	274	

### Characteristics curve



Tipo Type Type	Potencia Power Puissance				Cond. Capac. Cond. µF	II 230V A	III 400V A	Altura Manométrica / Head / Hauteur manométrique (m)								Peso Weight Poids Kg
	kW	P <sub>1</sub> HP	P <sub>2</sub> kW	HP				2	4	6	8	10	12	14	16	
NEW CONTRA-3	2,5	3,5	1,85	2,5	50	13,7	4,9	70	62	54	46	34	17	-	-	23,5
NEW CONTRA-4	3	4	2,2	3	-	-	5,2	92	84	75	67	55	41	24	-	23,9
NEW CONTRA-5	4	5,5	3	4	-	-	7,0	99	93	87	81	71	61	46	29	25,6